

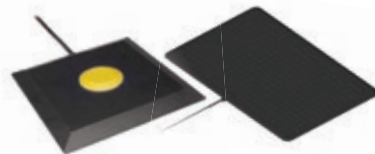
sensing the future



Sensorer iht. standarden EN16005 for Dørautomatik



CleanScan berøringsfri kontakt
Indfældes i væg eller med underlag til udvendig montering. Justerbar følsomhed op til maks. 60 cm.



ES-Button/Signalmåtte

Flade, robuste og vandbestandige impulsgivere til montage på væg eller gulv. Aktiveres af fod, rullestol etc.



SpotScan berøringsfri kontakt
Indfældes i loft eller monteres på væg. Aktiveringspunkt markeres med symbol på gulv eller væg. Rækkevidde maks. 3 m.



PrimeMotion radar. En mikrobølgedetektor, der giver en automatisk åbning, når man bevæger sig mod døren.



Merkur 2ES radar. En avanceret bevægelsesdetektor med de mest fleksible zoneindstillinger.



TopScan/UniScan dørbladsmonteret IR-sensor med justerbar stråle, som giver en impuls, når strålen brydes.



PrimeScan sikkerhedssensor som detekterer nærværelse med et lysgitter i døråbningen eller ved dørens bagkant.

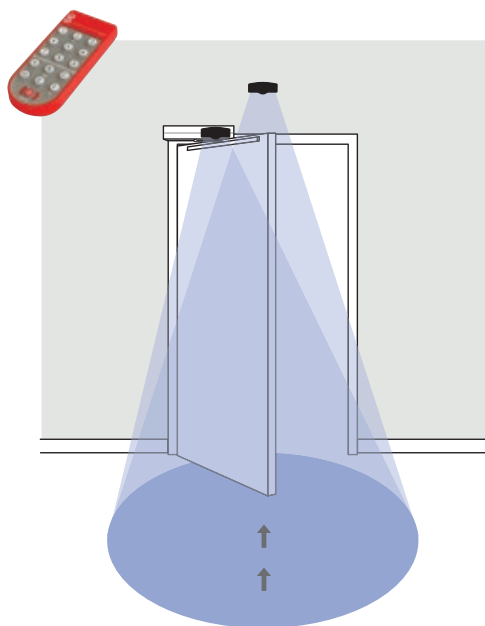


PrimeTec kombisensor. Radar til åbneimpuls og lysgitter til detektering af nærværelse i døråbningen.



Trykliste Sort gummiliste i aluminiumsskinne med indvendig elektrisk kontaktliste. Forskellige størrelser og valgfri længde.

Impulsgivere til automatisk åbning af hængslede døre



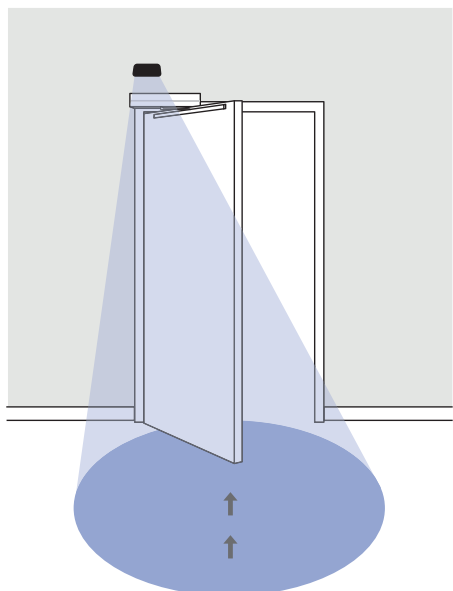
Merkur 2ES radar / åbneimpuls

Montørens fordele:

Mulighed for fjernbetjening og dermed adgang til flere ekstra funktioner. Tværtrafikfilter giver fleksibel montage, da radaren kan monteres i midten over døren og på åbneren uden at reagere på dørens bevægelse. Uden fjernbetjening kan zonens størrelse, form og detekteringsretning justeres.

Brugerens fordele:

Detekterer som standard ikke bevægelse væk fra døren hvilket bevirker, at døren kan lukke hurtigere efter gennemgang, hvilket mindsker energjudslippet ved yderdøre. Tværtrafikfilter kan desuden mindske antallet af uønskede åbninger fra forbigående, hvilket ligeledes mindsker energitabet. Valgbar følsomhedsforøgelse giver tryk i ældreboliger med bevægelseshæmmede.



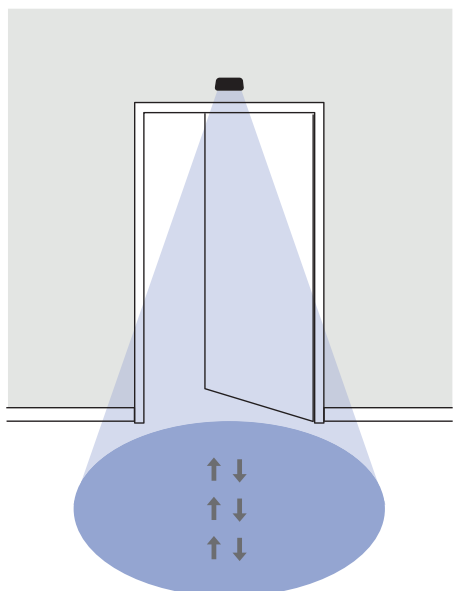
PrimeMotion B radar / åbneimpuls

Montørens fordele:

Enkel indjustering uden fjernbetjening. Kan indendørs omstilles til også at detekttere i retningen fra døren for længere åbnetid. Zonens størrelse/diameter justeres enkelt og bredt, respektive smalt felt, vælges ved at vride antennen i sin holder. Feltets placering kan flyttes i dybden og sideværts. Kan placeres over dørens bagkant, og reagerer da ikke på dørens bevægelse.

Brugerens fordele:

Prisvenlig retningsfølsom bevægelsesdetektor som sparer energi, da den ikke detekterer bevægelser bort fra døren, og derfor lukker døren hurtigst muligt efter gennemgang. Fungere godt, såvel indendørs som udendørs. Der findes en regnkappe som tilbehør ved specielt udsatte placeringer.



PrimeMotion C radar / åbneimpuls

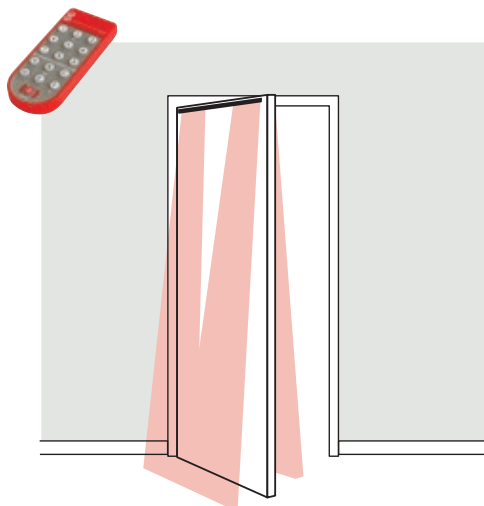
Montørens fordele:

Enkel indjustering uden fjernbetjening. Zonens størrelse/diameter justeres enkelt, og bredt respektive smalt felt vælges ved at vride antennen i sin holder. Feltets placering kan flyttes i dybden og sideværts.

Brugerens fordele:

Prisvenlig og pålidelig bevægelsesdetektor til ukomplicerede placeringer indendørs uden dørbjævsbevægelse i feltet. Er ikke retningsfølsom, og detekterer derfor både bevægelser mod og fra døren.

Sikkerhedssensorer til hængslede døre



OBS! I miljøer med mange ældre, handicappede personer eller små børn, kan kontakt med dørbladet ikke accepteres, og der skal derfor anvendes sikkerhedssensorer (Uniscan 1 eller Uniscan 2).

OBS! Når døren åbner mod området med forbi-passende personer, skal der anvendes sikkerhedssensorer.

OBS! I øvrige miljøer kan en dørautomatik med lavenergiindstillinger i henhold til EN 16005 tillades uden sikkerhedssensorer, hvis bare vægten af dørbladet er mindre end vægtene angivet i tabellen. De sidste 10 grader af bevægelsen skal da mindst tage 1,5 s.

UniScan 2 nærværssensor – 2 stk. IR-moduler

Montørens fordele:

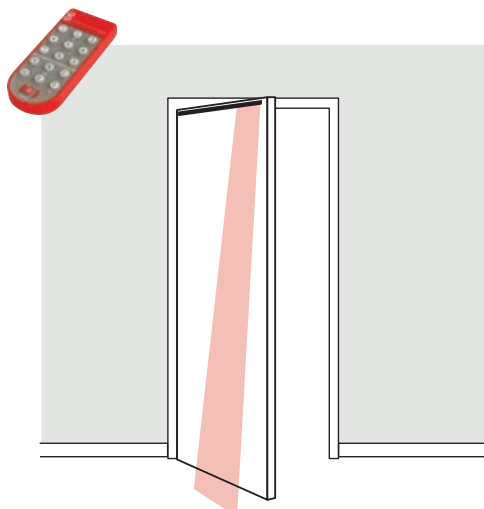
Kan indstilles både med fjernbetjening og med sensorens tastatur. Enkel og hurtig idriftsætning med blot et knaptryk.

Brugerens fordele:

En sensor med et maksimalt sikkerhedsniveau, der forhindrer kontakt med dørbladet. Beskytter både langs dørens forkant samt dens bagkant.

Dørbladets	Åbnetid 0-80 grader / lukketid 90-100 grader					
	>1,7s	>2,3s	>3,0s	>3,6s	>4,2s	>4,8s
700mm	-	-	93kg	135kg	183kg	240kg
800mm	-	-	71kg	103kg	140kg	184kg
900mm	-	-	56kg	81kg	111kg	145kg
1000mm	-	-	46kg	66kg	90kg	117kg
1100mm	-	-	38kg	54kg	74kg	97kg
1200mm	-	-	32kg	46kg	62kg	81kg

UniScan 1	1stk. IR-modul i Uniscan med 430 mm bredt felt (ved højde på 2 m)
UniScan 2	2 stk. IR-moduler med hver 430 mm bredt felt (ved højde på 2 m)
Maks. vægt	Vægtene viser maks. vægt af dørbladene ved lavenergiindstillinger



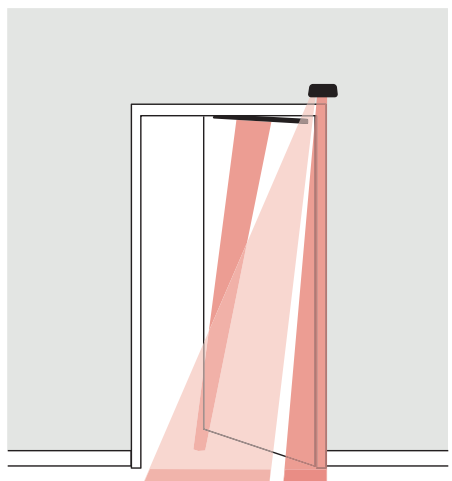
UniScan 1 nærværssensor – 1 stk. IR-modul

Montørens fordele:

Kan indstilles både med fjernbetjening og med sensorens tastatur. Enkel og automatisk indjustering og idriftsætning med et tryk på en knap.

Brugerens fordele:

En sensor med et bredt lysgitter som opfylder kravene til sikkerhed i henhold til EN 16005 ved lavere dørhastigheder. Hvis døren har en høj åbne-/lukkehastighed, er der måske behov for et bredere lysgitter (dobbel IR-modul). Se informationen i tabellen om, hvilke mindste åbne- og lukkehastigheder, som UNISCAN 1 behøver for at opfylde sikkerhedskravene for forskellige dørblade.



UniScan 1 tryghedssensor – 1 stk. IR-modul

Brugerens fordele:

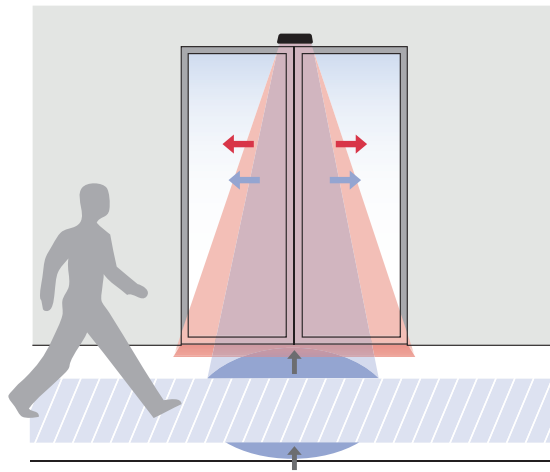
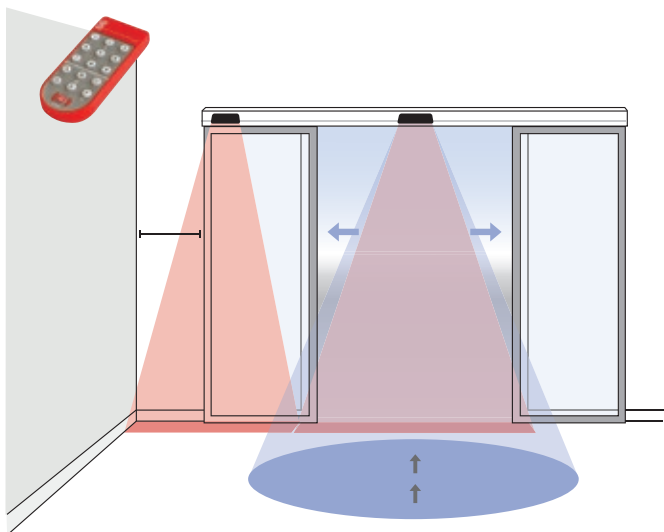
En sensor som giver ekstra tryghed på lavenergidøre, hvor der ikke kræves godkendte sikkerhedssensorer, men hvor man vil sikre sig, at døren ikke rammer eller skræmmer nogen, så de falder. Kan også anvendes til at give et åbnesignal, når man kommer tæt på døren, eller skal tage i håndtaget.

PrimeScan nærværssensor

Brugerens fordele:

Klemsikrer med smalt felt bagerst kanten på hængslede døre, der ikke er udstyret med fingerbeskyttelse. Giver med et bredt felt også en ekstra nærværdetektering i døråbningen. PrimeScan A har tre feltbredder på henholdsvis 25 cm, 75 cm og 100 cm, ved en monteringshøjde på ca. 2,2 m. PrimeScan B har to feltbredder på henholdsvis 50 cm og 100 cm.

Åbneimpuls og sikkerhed for skydedøre



PrimeTec kombisensor til åbning & sikkerhed PrimeScan lysgitter til sikkerhed ved bagerste kant

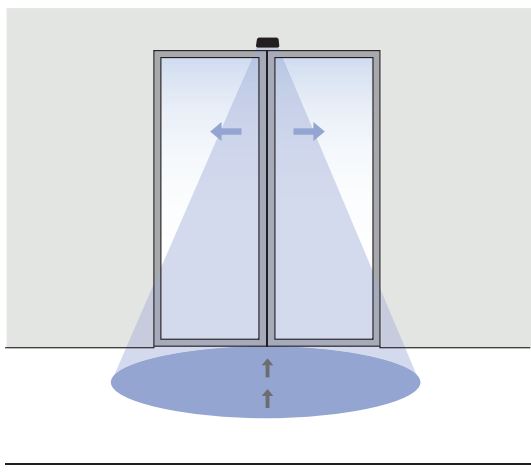
Montørens fordele:

Hurtig og enkel idriftsætning (tilslut kabel og juster lysgittret ind mod dørbladet). Fleksible indstillingsmuligheder via et display, der giver tydelig og præcis information om de valgte parametre. PrimeTec B og PrimeScan B til normale dørhøjder. PrimeTec A og PrimeScan A har tættere lysgitter til højere monteringshøjder og kan indstilles med fjernbetjening. PrimeTec A har flere tværtrafikindstillinger end PrimeTec B.

Brugerens fordele:

Kortere åbnetider sparer energi, da sensoren ikke holder døren åben for personer på vej væk fra døren. Et lysgitter sikrer, at døren ikke lukker, når der befinder sig personer i og foran døråbningen. Med en indstilling med smalt radarfelt og tværtrafikfilter mindskes følsomheden fra siderne. Det betyder, at personer kan passere gennem zonen fra side til side, uden at forårsage uønskede døråbninger, der giver energiuudslip. Personer, der går lige mod døren, får trods dette en rettidig åbning uden ventetid foran døren. For sikkert at åbne for personer, der kommer fra siderne og vil ind, aktiverer man funktionen kombinerede udgange. Det får tillige lysgitteret til at fungere som åbningszone, når personen kommer frem til døren.

OBS! Der kræves PrimeScan, når afstanden fra bagerste dørkant til faste plane genstande er < 200 mm (I nogle tilfælde < 500 mm). Der kræves også PrimeScan, når andre sikkerhedsafstande, til bl.a. fingerbeskyttelse, ikke opfyldes (< 8 mm eller > 25 mm). Mere info i EN16005.



PrimeMotion B / Merkur 2 ES radar

Retningsfølsomme radarer der åbner ved bevægelse mod døren, men ikke holder døren åben længere end nødvendigt. Fungerer godt udendørs, uden påvirkning fra regn og sne.

PrimeMotion B har fleksible zoneindstillinger, der indstilles på sensoren. Merkur har mulighed for fjernbetjening, med hvilken man ligeledes får et avanceret tværtrafikfilter med flere niveauer, og kan justere zonens form med mere.

OBS! For nye automatiske skydedøre kræves, for en CE-mærkning, en 20 cm bred nærværzone på begge sider af døren. (Se PrimeTec/PrimeScan sensorer).

Ansvarsfritagelse

Informationen om EN16005 er kun vejledende og ikke fuldstændig. Læseren har selv ansvaret for at sætte sig ind i regelsættet og dets fulde konsekvenser for hver installation.

Bircher Reglomat AG Nordic

Krossverksgatan 17B
216 16 Limhamn
Sverige
Telefon +46 (0)40 15 60 90
Fax +46 (0)40 15 60 96
info@bircherreglomat.se
www.bircherreglomat.se