

---

## NORDISK PRODUKTBRUCHURE

SALTO Systems unikke, netværksbaserede og trådløse langskilte og cylindere kan bruges til en bred vifte af adgangskontrolapplikationer; samtidig kan de opgraderes og tilpasses kundernes specifikke behov. Det er det første data-on-card RFID-system, som kan opgraderes når som helst - fra små simple installationer til store komplekse løsninger. Med de avancerede SALTO XS4 online batteridrevne, trådløse låsesystemer, kan du nu opleve adgangskontrol i realtid uden brug af kabling.

**Velkommen til adgangskontrolverdenen  
Velkommen til SALTO Systems.**

[www.saltosystems.dk](http://www.saltosystems.dk)

**SALTO**  
inspiredaccess





# XS4

## NETVÆRKSBASERET TRÅDLØS ADGANGSKONTROLLØSNING

Sikkerhed og kontrol  
på alle døre

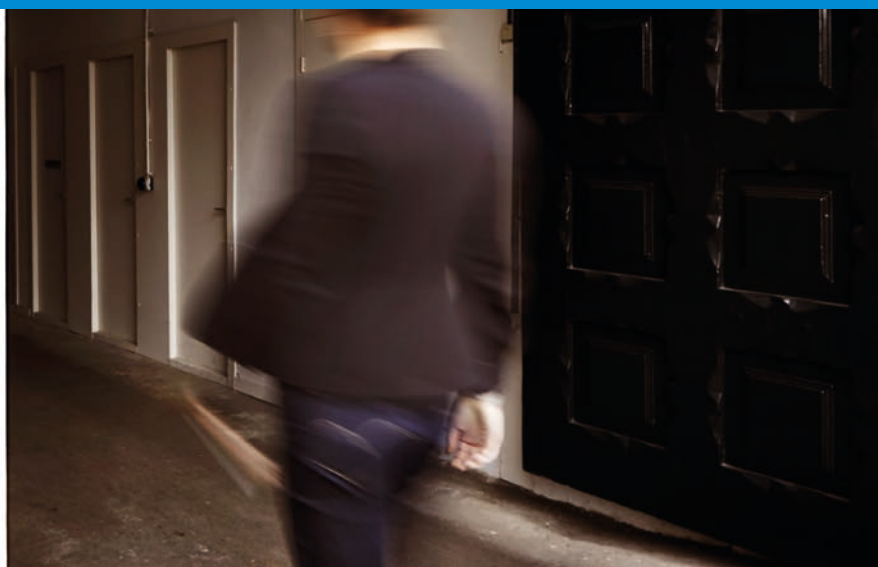
---

<b>SALTO XS4</b>	
Fordele og kundeløsninger	4
<b>TEKNOLOGI &amp; HVORDAN SYSTEMET VIRKER</b>	<b>8</b>
SALTO RFID Skalerbarhed (ROM)	10
SALTO Virtual Network (SVN)	12
SALTO Wireless	14
SALTO JustIN Mobil løsninger	16
SALTO KS	20
SALLIS - Integrationer	24
<b>XS4 PLATFORMEN</b>	<b>26</b>
XS4 Elektroniske langskilte	26
XS4 Mini	42
XS4 AElement	50
XS4 GEO Cylinder	60
XS4 Væglæsere	74
XS4 Langdistance læser	84
XS4 Kontrolenheder	88
XS4 Skabslåse	98
XS4 Panikbeslag	102
XS4 Låsekasser	108
<b>XS4 KOMPONENTER</b>	<b>114</b>
XS4 Wireless System Periferiudstyr	116
XS4 Energibesparende udstyr (ESD)	117
Systemsværktøjer	118
Adgangsmedier	120
<b>XS4 SOFTWARE</b>	<b>122</b>
ProAccess SPACE	123
Hotel udvidelser	130
<b>SALTO KS PLATFORMEN</b>	<b>132</b>
SALTO KS IQ	134
SALTO KS Brikker	135
SALTO KS App	136
SALTO KS Web-app	136
<b>VIRKSOMHEDSPROFIL</b>	<b>138</b>
Kontakt	139



## SALTO Systems adgangskontrolløsninger

Inspiration, dedikation og passion har ført SALTO frem til at blive en af verdens 5 førende producenter af elektronisk adgangskontrol i de sidste 11 år.



# Kundeløsninger

SALTO-adgangskontrolløsninger benyttes på en lang række unikke, udfordrende og komplekse ejendomme og faciliteter i hele verden.

SALTOs kernemarkeder er de liberale erhverv, handels- og produktionsvirksomheder, offentlig administration, sundhedssektoren, undervisningssektoren og kollegier, transportsektoren, fritid og underholdning såvel som hotelsektoren. Salto kan anvendes på rigtig mange forskellige typer projekter og i mange forskellige markeder pga. systemets skalerbare design; små projekter kan efter behov udvides til store verdensomspændende løsninger med op til 4 millioner brugere og 65.000 døre.



## KOMMERCIELT

SALTO-løsninger anvendes i mange typer kontorbygninger i hele verden, hvor der er behov for sikkerhed, adgangskontrol og medarbejderadministration.



## DETAIL

SALTO-løsninger gør adgangskontrol simpel og sikker for detailhandlen. Man kan administrere nøgler, brugere og døre på tværs af flere lokationer og sikre, at kun de rette personer har adgang.



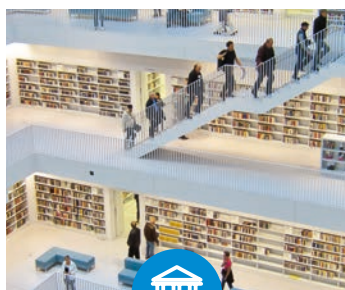
## UNDERSVISING

SALTO-løsninger anvendes i hele verden i undervisningssektoren, hvor der er behov for sikkerhed, adgangskontrol og campus administration hele døgnet.



## SUNDHED

SALTO-løsninger anvendes over hele verden i sundhedssektoren, hvor der er behov for sikkerhed og adgangskontrol samt patient- og medarbejderadministration.



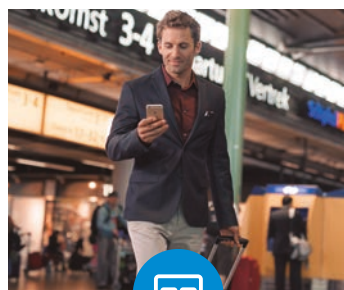
## OFFENTLIG

SALTO-løsninger anvendes i alle typer af offentlige bygninger, hvor der er behov for sikkerhed, adgangskontrol og personaleadministration.



## TRANSPORT

SALTO-løsninger anvendes i hele verden i lufthavne, tog-, metro- og busstationer, havne og skibe, opmagasinering og flere steder, hvor der er behov for sikkerhed, adgangskontrol samt administration af passagerer og medarbejdere.



## HOTEL

SALTO-løsninger til hotelsektoren sørger for sikkerhed til ejendommen, såvel som effektivisering og maksimering af administrationen af medarbejdernes aktivitet, samt for at forbedre gæstens oplevelse.



## UNDERHOLDNING SPORT OG FRITID

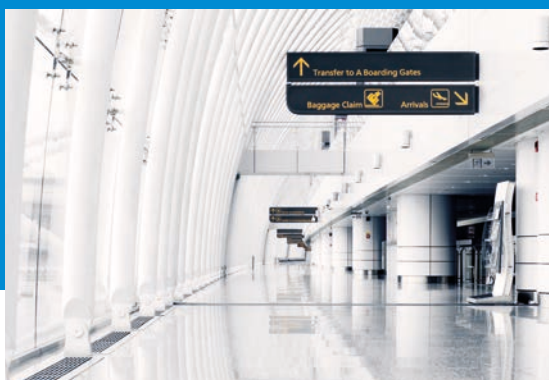
SALTO-løsninger anvendes i flere forskellige fritids- og underholdningsfaciliteter, hvor der er behov for sikkerhed, adgangskontrol samt administration af tilskuere og medarbejdere.

# Trådløs adgangskontrol

## Fordelene ved en SALTO løsning

### SALTO giver højere Sikkerhed

Skaberne af SALTO Virtual Network (SVN) data-on-card-system har lavet et system, baseret på en patenteret teknologi, der giver mulighed for både at aflæse og overskrive. Deres ekspertise ligger i at anvende Virtual Networks på den mest sikre måde.



- ✓ Kompatibel med de mest almindelige RFID-teknologier.
- ✓ Kompatibel med PSIM-systemer (physical security information management systems)
- ✓ Egen intern udviklingsafdeling, intern produktion og intern kvalitetskontrol sikrer pålidelige produkter.

### SALTO giver større Fleksibilitet

Komplet hardware- og softwareplatform, som passer på stort set alle døre og adgangspunkter, samt egner sig til alle typer kunder og installationer.



- ✓ Åben arkitektur og standardiserede grænseflader tillader en problemfri integration.
- ✓ Fremtidssikker skalerbarhed.
- ✓ Dybdegående viden om virtuel netværksteknologi gennem lang tid.
- ✓ Integration af eksisterende adgangsmedier og kompatibilitet med andre systemer gennem multi-applikation.
- ✓ Udvikling drevet af markedet.

Hos SALTO er det altid vores mål at give kunderne netop de produkter de har behov for, for at møde og overgå deres udfordringer. Derfor går vi den "ekstra meter" for at designe og producere innovative løsninger ved brug af den seneste teknologi, for at imødekomme kravene nu og i fremtiden – uanset på hvilket marked.

## SALTO giver dig større Effektivitet

Mekanisk administration af nøgler er omkostningstung, usikker og kan være problematisk. Direkte omkostninger, som at skulle udskifte hovednøgler, bore låse ud, opdatere brugernes nøgler, plus indirekte omkostninger, som vedligeholdelse og produktivitet, kan blive omfattende.



## SALTO giver dig øget Brugervenlighed

Effektiv og tidsbesparende styring af alle online,- offline- og trådløse adgangspunkter og enheder i en enkelt softwarepakke.



- ✓ Omkostningsbesparende vedligeholdelse af dørkomponenter.
- ✓ Maksimeret afkastningsgrad gennem filosofien "du skal kun købe én gang".
- ✓ Den direkte investering er betydelig mindre end ved en traditionel kablet adgangskontrolløsning.
- ✓ SALTO hardwaren er designet til at være omkostningseffektiv samtidig med, at den lever op til de internationale standarder for trådløs teknologi.
- ✓ Forskellige anvendelsesmuligheder – meget mere end døre kan inkluderes.
- ✓ Softwaren er struktureret omkring brugerne og dørene, nem navigation, brugervenlig administration.
- ✓ Multi-applikation giver mulighed for, at et adgangsmedie kan kodes til flere forskellige anvendelsesmuligheder.
- ✓ Man kan opdatere adgangsplanen hurtigt, nemt og sikkert.

# XS4 Platformen

## Næste generation nøglefri adgangskontrol

SALTO har udviklet en række adgangskontrolløsninger, som balancerer sikkerhed med tilgængelighed og avanceret teknologi med lave økonomiske omkostninger. Ved at implementere effektiv elektronisk adgangskontrol i infrastrukturen, kan virksomheder beskytte deres ansatte, aktiver og bygninger, mens der leveres faciliteter i verdensklasse.

Realiser fremtidens nøglefrie bygninger allerede i dag med innovativ og avanceret teknologi.

Salto XS4 har revolutioneret adgangskontrolbranchen rundt om i verden, i sektorer, hvor sikkerheden er kritisk -

**Fra lufthavne og sundhedssektoren til offentlig administration, uddannelses- og hotelsektoren – Vi forsætter med at levere den mest avancerede og fleksible elektroniske løsning på markedet.**



### Trådløs

SALTOs trådløse elektroniske løsning med læse- og skriveteknologi gør det muligt for enhver lås at kommunikere med en central kontrol database.



### Design

Det elektroniske låsesystem er trådløst, enkelt at installere og passer til næsten enhver eksisterende dør- og låsestandard, der allerede er installeret.



### Administration

Administrer adgangsrettigheder og kontroller, hvem der går ind, hvor og hvornår, mens der samtidig efterlades en hændelseslog.





**RFID**  
**RFID Baseret  
 Skalerbar  
 Teknologi**



**SVN**  
**SALTO  
 Virtual  
 Network**



**WIRELESS**  
**Avanceret  
 Trådløst  
 System**



**JustIN Mobil  
 Løsninger**

**Opdag vores adgangskontrolløsninger**

**SALTO XS4 adgangskontrolplatformen kombinerer elektroniske dørkomponenter, periferiudstyr, hardware og software og leverer dette som en skræddersyet trådløs adgangskontrolløsning. Alt passer sammen, alt fungerer.**

**SIKKER, FLEKSIBEL OG TRÅDLØS**



**KS**  
**SALTO KS  
 Keys as a  
 Service**



**SALLIS**  
**Integrationer**



RFID skalerbar  
teknologi

# XS4

## RFID-baseret skalerbar adgangskontrolteknologi ROM-system

SALTO Systems unikke, nye, netværksbaserede langskilte og cylindere kan anvendes i en lang række af adgangskontrolsystemer og dermed give en mængde af nye muligheder.

Det er det første RFID-system, der kan opgraderes til enhver tid. Uanset om det drejer sig om en enkel "selv-programmering", et ROM-system eller en "single-kort" teknologi vil SALTO Virtual Network (SVN) systemet tillade dig, både at kontrollere alle døre i en hel bygning eller i flere separate bygninger fra en enkelt PC, eller at kontrollere og administrere alle adgangspunkter i realtid med SALTO Wireless teknologi.

## Du vælger det kontrol- og sikkerhedsniveau, du ønsker.

### SIMPELT OG SIKKERT SYSTEM TIL ADMINISTRATION AF NØGLER

Det leverer alle fordelene ved et offline adgangskontrolsystem i en kompakt, omkostningseffektiv pakke for bruger-, nøgle- og døradministration i små installationer.

Gennem en brugervenlig software kan du oprette nøgler, brugere og døre, brugergrupper og zoner, samt sætte tidsperioder og åbningstilstand, som fortæller døren, hvornår den skal låse eller åbne automatisk efter behov.

### SKALERBARHED, FLEKSIBILITET OG FUNKTIONALITET

**SALTO har løsningen du behøver, for at finde den rigtige adgangskontrolløsning på nuværende tidspunkt, og som kan udvikle sig sammen med dig i fremtiden.**

Fra et simpelt "selv-programmerings"-system, der ikke behøver nogen computer til at styre det, over et kompetent mellemklasse ROM-system eller op til et data-on-card SALTO Virtual Network (SVN) system, som tillader dig at kontrollere alle dørene i en hel bygning eller i flere separate bygninger, fra en enkelt PC. SALTO har, hvad du har brug for.

### VIGTIGSTE FUNKTIONER OG FORDELE:

**Fuldt ud kompatibelt med hele sortimentet af SALTO XS4 langskilte.**

**Computerstyring** tillader konfigurationen af det elektroniske langskilt, overvågning af adgangsflow, at tilføje og fjerne brugere og oprette brugernes adgangsprofil.

**Systemet kan administrere op til 16.000 brugere og op til 65.000 døre.**

**7 forskellige åbningsmåder** tilpasset dine behov (standard, mulighed for fri passage med automatisk lukning, automatisk åbning, Toggle funktion og tidsindstillet Toggle funktion).

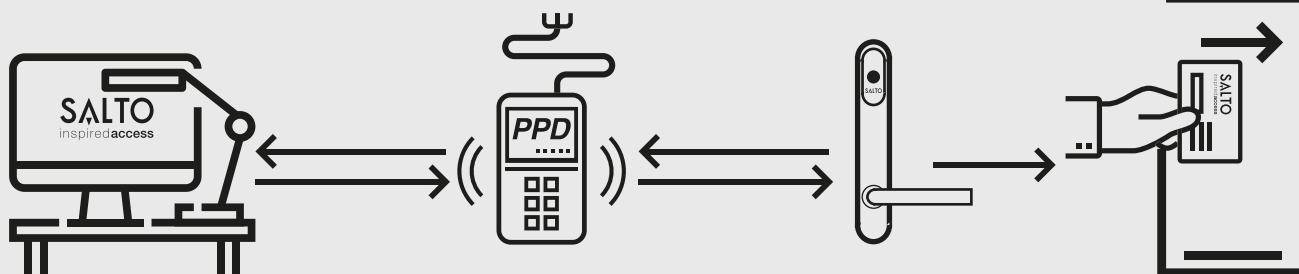
**30 tidszoner**, 4 kalendere og 680 dørhændelser er gemt i hukommelsen på det elektroniske langskilt eller cylinderen.

**Systemet kan opgraderes** simpelt ved at bruge en PPD (Portable Programming Device), som gør det muligt at opgradere til et data-on-card system, når dit behov ændres.

**Multi-applikation** gennem det berøringss frie adgangsmedie giver mulighed for at bruge eksisterende berøringss frie RFID smart kort.

### ROM

## Sådan virker det



#### ProAccess ROM

- Tilføj eller fjern brugere
- Opsæt brugerprofiler (kalender mv.)
- Ændre driftsfunktion
- Hændelseslog
- Batteristatus fra offline døre

#### Kontaktløs PPD (Portable Programming Device)

Hver gang du tilslutter PPD-en til et langskilt, elektronisk cylinder eller en væglæser vil hændelsesloggen og batteristatus blive downloadet automatisk.

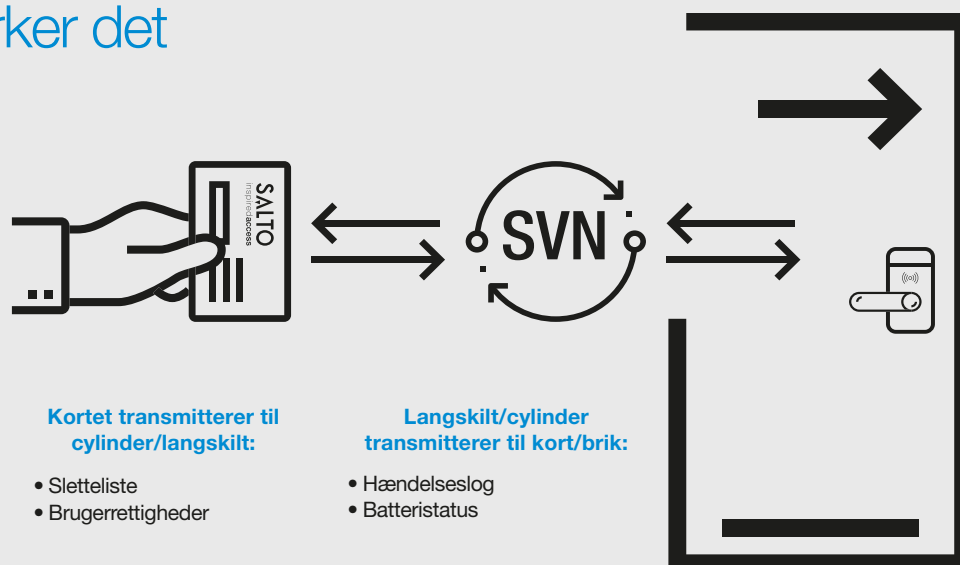
#### XS4 RFID Langskilt / Cylinder / Væglæser

Enhver ændring du foretager, f.eks. at tilføje nye brugere, slette brugere, opdatere langskilte, elektroniske cylindere eller væglæsere, eller indsamling af hændelseslog, klares gennem ProAccess ROM-softwaren og den kontaktløse PPD.



Adgang ved et offline adgangspunkt:

Sådan virker det



**Kortet transmitterer til cylinder/langskilt:**

- Sletteliste
- Brugerrettigheder

**Langskilt/cylinder transmitterer til kort/brik:**

- Hændelseslog
- Batteristatus

Trådløst og forbundet gennem SALTO Virtual Network.

# XS4

## SALTO

### SVN data-on-card adgangskontrolsystem

Et brugervenligt system, der integrerer alle dine fysiske sikkerhedsbehov gennem forbundne offline låse og online læsere, og giver dig adgangskontrol i realtid til stort set alle døre i dine ejendomme. Denne innovative, trådløse teknologi tillader offline elektroniske langskilte at læse, modtage og skrive information via brugernes adgangsmidler. Denne data er indsamlet fra adgangsmidlerne på et SVN online IP-adgangspunkt, der er lokaliseret på strategiske punkter rundt omkring i bygningerne. Disse "opdateringspunkter" læser og skriver brugerrelateret information, som derefter bruges til at tillade, kontrollere eller nægte adgang.

## Trådløst netværksbaseret låsesystem

### NETVÆRKSBASERET LÆSE- OG SKRIVETEKNOLOGI

**Udvekslingen af information mellem adgangsmidler og offline enhederne foregår via tovejskommunikation.**

SALTO Virtual Network (SVN) er et data-on-card-system, som er baseret på en patenteret læse- og skriveteknologi. I SVN er alle brugerrelaterede informationer arkiveret på et ID-adgangsmiddel. Adgangsrettighederne bliver opdateret på kablede online IP-adgangspunkter.

### SIKRET OG KRYPTERET

**Udvekslingen af information via RFID-adgangsmidler er sikret og krypteret.**

Ved at bruge RFID-medier på netværket, kan man distribuere alle seneste adgangsinformationer til det elektroniske langskilt, inklusiv dataene for de slettede kort, mens man på samme tid modtager data fra de elektroniske langskilte som f.eks. batteristatus og hændelseslog.

### VIGTIGSTE FUNKTIONER OG FORDELE:

**Omkostningseffektiv**, hurtig og enkel installation, hvor kun opdateringspunkter kræver kabling.

**Fjernkontrol og -administration af alle online og offline punkter**, fra én eller flere arbejdsstationer gennem SALTO ProAccess SPACE.

**Ekstrem sikker investering**, da SALTO SVN kan omfatte op til 65.000 døre, selv på forskellige steder, i forskellige lande, hvis dette behøves.

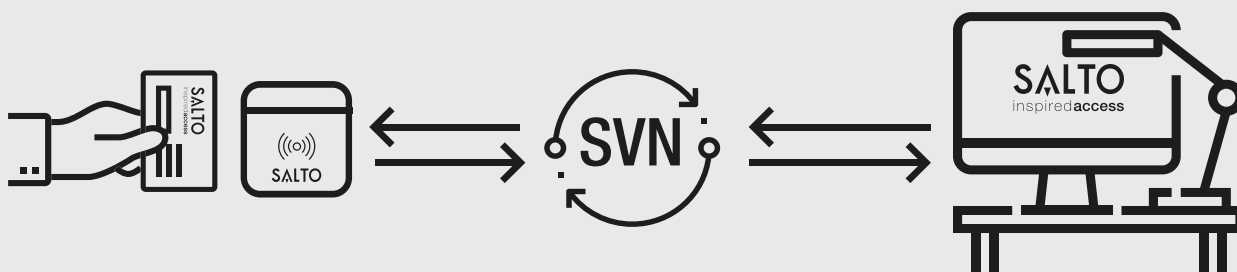
#### Sikkerhed:

- I tilfælde af strømafbrydelse beholder adgangskontrolsystemet funktionerne, fordi langskilte og cylindere er batteridrevne.
- Nødåbninger kan udføres efter behov via en PPD.
- Flere arbejdsstationer samtidigt via SALTO ProAccess SPACE.

**Mere end 10 forskellige driftsfunktioner** tilpasset dine behov (standard, mulighed for kontorfunktion, fri passage med automatisk lukning, automatisk åbning, Toggle funktion og tidsindstillet Toggle funktion m.v.).

**Tilgængelig med alle traditionelle RFID-teknologier**; også multi-applikation. Et adgangsmiddel kan bruges på SALTO, og det kan samtidig bruges til f.eks. flekstid eller kontantløst betalingssystem.

### Adgang ved et online adgangspunkt:



#### Kort/brik transmitterer til systemet via væglæseren:

- Brugernes hændelseslog
- Dørenes batteristatus

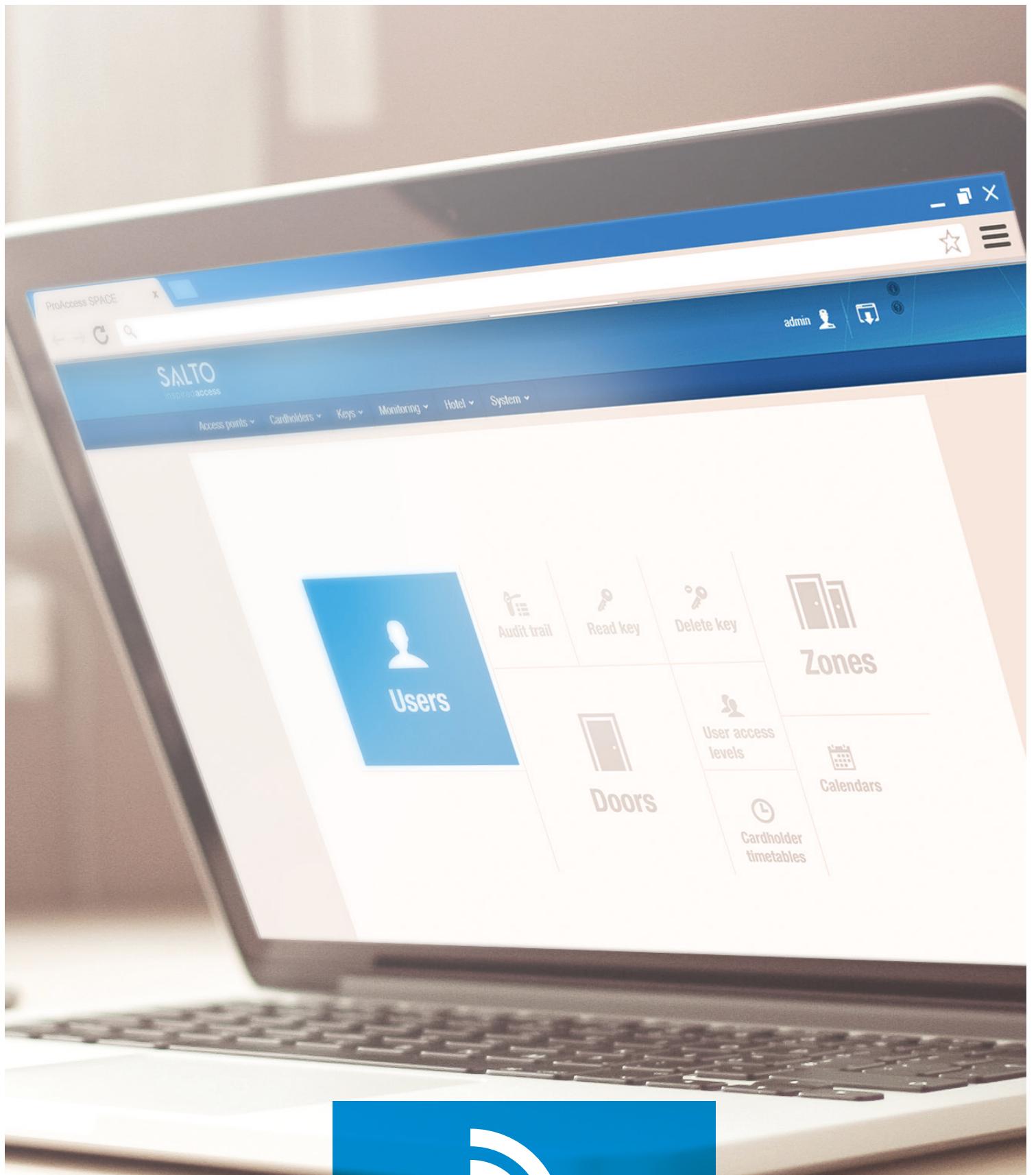
#### Væglæseren transmitterer til kortet:

- Sletteliste
- Opdaterede brugerrettigheder
- Validering af brugerens adgangperiode

#### ProAccess SPACE funktioner:

- Tildel og slet brugere fra distancen
- Opdater brugerens adgangprofil via nettet
- Dynamisk hændelseslog
- Batteristatus fjernrapport fra offline døre
- Validering af brugerens adgangperiode

**SALTO Virtual Network (SVN) funktioner er tilgængelige i hele XS4 platformen (langskilte, cylindere, læsere og skabslåse).**



**WIRELESS**

Trådløs  
i realtid

# XS4

## SALTO Wireless Adgangskontrolsystem i realtid

SALTO Wireless er udviklet for at imødekomme de højeste krav med hensyn til både sikkerhed og brugervenlighed. Dette adgangskontrolsystem er forbundet via radiofrekvenser og er specielt designet til døre, hvor der kræves kontrol i realtid. SALTO Wireless kan installeres som et selvstændigt system eller kan supplere SALTO Virtual Network (SVN), hvor kontrol i realtid kræves.

## Adgangskontrollen du ikke troede fandtes.

### WIRELESS NETVÆRKSBASERET – OPBYGNINGEN

**SALTO Wireless kan installeres som et selvstændigt system eller kan supplere SALTO Virtual Network (SVN).**

SALTO Wireless forbinder batteridrevne langskilte og cylindere via radiofrekvenser med gateways, som er forbundet via TCP/IP til den centrale administrationscomputer.

### NEM OG SIKKER ADMINISTRATION I REALTID

**SALTO Wireless er konfigureret, kontrolleret og administreret i realtid med bare et enkelt klik på musen.**

Ændring eller sletning af adgangsrättigheder, indhentning af hændelseslog fra langskilte eller cylindere, information om batteristatus og meget mere sker i realtid, på en effektiv måde. Selv hvis radiofrekvensen afbrydes eller bryder ned, vil systemet fortsætte med at arbejde, da de batteridrevne langskilte og cylindere forbliver operative via SALTO SVN.

### VIGTIGSTE FUNKTIONER OG FORDELE:

**Fuldt ud kompatibelt med SALTO XS4 produktporteføljen.**

**Omkostningseffektivt**, hurtig og nem installation som er fuldstændig trådløs.

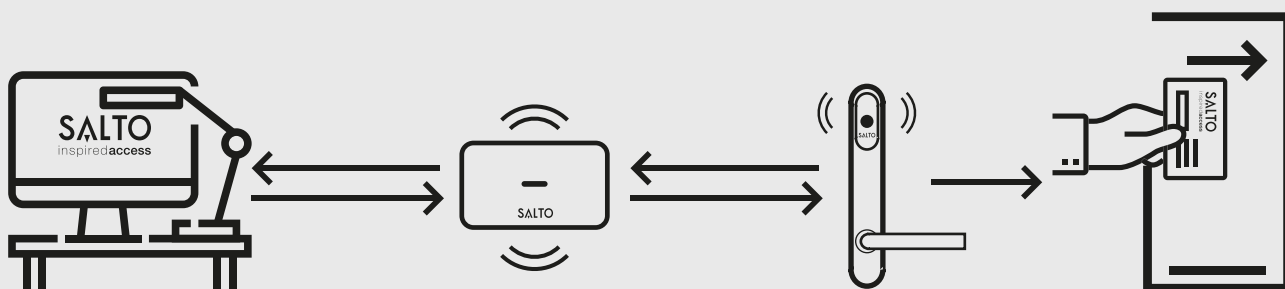
**Fjernkontrol og administration af alle adgangspunkter i realtid** fra én eller flere samtidige arbejdsstationer via SALTO ProAccess SPACE.

**Hvis radiofrekvensen forstyrres** eller bryder ned, vil systemet fortsætte med at arbejde, da de batteridrevne langskilte og cylindere forbliver operative via SALTO SVN.

**Avancerede funktioner:**

- Høj sikkerhed og i overensstemmelse med RF IEEE 802.15.4 på 2,4Ghz standarden og er AES 128 bit krypteret kommunikation
- XS4 trådløse langskilte og cylindere modtager information om sletteliste og fjerner annullerede nøgler fra systemet i realtid.
- Modtager hændelseslog i realtid og viser døråbning, uden at man skal besøge døren.
- Dørkontrol i realtid: Dette omfatter døralarm, indbrudsalarm, blokering, nødlåsning og fjernåbning.
- Batterikontrol giver mulighed for at se XS4-enhedens batteristatus i realtid.

## Sådan virker det



#### ProAccess SPACE funktioner:

- Hændelseslog
- Annullering af nøgler
- Dørovervågning
- Grafisk afbildning
- Batteristatus
- Fjernbetjent Nødåbning
- Fjernbetjent Nødlukning
- Ændring af driftsfunktioner

#### Gatewayen transmitterer til cylinder/langskilt:

- Sletteliste
- Opdateringer til langskilte eller cylindere
- Blokering i tilfælde af nødsituationer

#### Cylinder/langskilt trans- mitterer til gatewayen:

- Hændelseslog
- Batteristatus
- Indbrudsalarm (afhængig af specifik installation)



JustIN  
Mobil



# XS4 SALTO JustIN Mobil adgangskontrolsystem

SALTO JustIN Mobil teknologi gør det nemt og sikkert at inkorporere smartphones som en del af din adgangskontrolløsning. Ved brug af SALTO JustIN teknologi bringer disse løsninger, nemt og fleksibelt, bedre sikkerhed og brugervenlighed til både brugere og systemadministratorer. Slutbrugeren opnår bekvemmelighed og produktivitet uden at gå på kompromis med sikkerheden, mens ejendomsadministratoren implementerer omkostningseffektive løsninger i ejendommen, hvilket lejere og brugere vil sætte stor pris på.

## Bluetooth SMART-baseret adgangskontrol løsning – BLE

### DIN TELEFON ER DIN NØGLE

**SALTO JustIN Mobil teknologi tillader brugerne at anvende deres smartphones til at åbne døre.**

Den intuitive JustIN Mobil app kommunikerer sikkert via Cloud og tillader brugerne at modtage deres nøgler online, når som helst og hvor som helst. JustIN Mobil appen giver mulighed for at modtage hændelseslog fra både brugere og hardwaren (adgang tilladt, nægtet adgang, batteristatus.) OTA (over the air) uden behov for supplerende infrastruktur.

### SIMPELT OG SIKKERT

**JustIN Mobil giver brugere adgang med deres BLE-aktiverede smartphones, enkelt og sikkert.**

Nu har JustIN Mobil appen også funktionen med tovejskommunikation, så brugernes rettigheder (adgang tilladt, nægtet adgang...) og batteristatus på låsen bliver sendt til systemet OTA (Over The Air) uden behov for yderligere infrastruktur.

### VIGTIGSTE FUNKTIONER OG FORDELE:

**Fuldt ud kompatibel med SALTO XS4 langskilte.**

**Styresystem:** SALTO ProAccess SPACE.

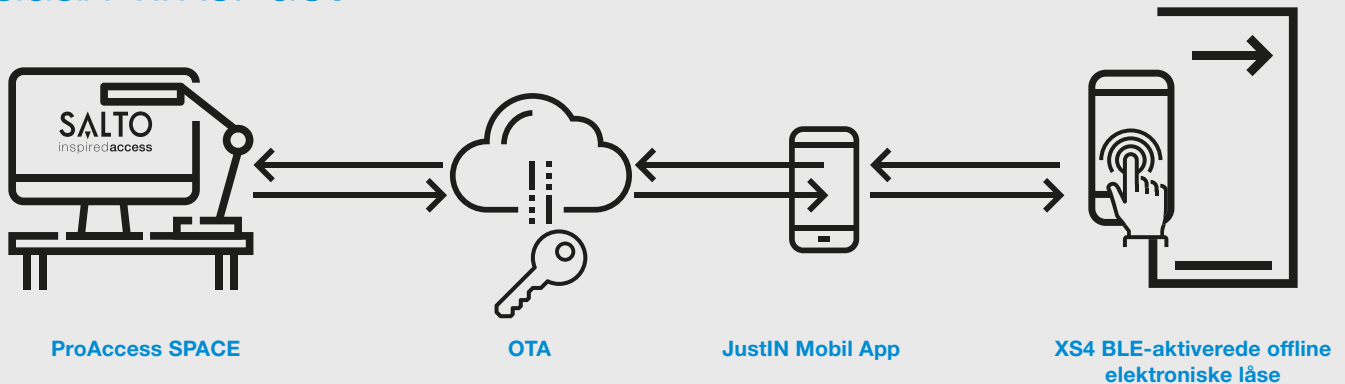
#### Brugervenlig:

- Slutbrugeren beslutter, hvordan man vil have sin nøgle: Som en JustIN Mobil eller et fysisk adgangsmedie.
- Mulighed for at udvide adgangen eller ændre adgangsrettigheder øjeblikkeligt og på farten.
- Arbejder med en brugers eksisterende IOS eller Android smartphone.
- Via JustIN Mobil appen kan slutbrugere modtage deres nøgle online, når som helst og hvor som helst.

#### Sikkerhed:

- Smartphone godkendelsesteknologi til at kontrollere en mobilbrugers identitet: PIN/fingeraftryk.
- AES 128 bit kommunikation er en sikker åbningsprocedure, hvor nøgler modtages forsvarligt og krypteret ved brug af SSL (Secure Socket Layer).
- Øjeblikkelig opdatering eller annullering af nøgler.
- Adgangsrettigheder, hændelseslog og sletteliste ændres i realtid.
- For et højere sikkerhedsniveau er ingen information gemt i SALTO JustIN Cloud. SALTO JustIN Cloud bruges kun som en bro mellem SALTO ProAccess SPACE softwaren og JustIN Mobil appen.

## Sådan virker det



Nye adgangsrettigheder gives af system-administratoren.

Brugere modtager deres nøgler OTA (Over The Air), hvor som helst og når som helst, på en registreret og godkendt smartphone.

Brugere anvender deres smartphone til at vælge en dør og åbne den. Alle nøgler og al data transmission er krypteret og sikret mod kloning.

Appen sender hændelseslog og batteristatus fra døren, hvis der er brug for vedligeholdelse.

Welcome to JustIN mobile SVN key up



Powered by  
**SALTO**



JustIN  
mSVN

# XS4

## SALTO

### JustIN mSVN

#### adgangskontrol

SALTO JustIN mSVN (Mobile SALTO Virtual Network) er en innovativ teknologi, udviklet af SALTO, til at opdatere brugerrettigheder OTA (over the air) ved at benytte SALTOs mSVN app for NFC-aktiverede smartphones. Ved at tillade brugere at opdatere deres adgangsmidie mobilt, øger SALTO JustIN Msvn fleksibiliteten og brugervenligheden uden at gå på kompromis med sikkerheden.

## Din nøgleløse mobile verden – NFC

### OPDATER DIN NØGLE MED DIN TELEFON

Med JustIN mSVN er det nu muligt at opdatere kort manuelt.

En innovativ teknologi, udviklet af SALTO, giver brugere mulighed for at opdatere adgangsrettigheder OTA (Over the air) ved at benytte SALTO JustIN mSVN app til NFC-aktiverede smartphones.

### ADGANGSRETTIGHEDER I REALTID

SALTO JustIN mSVN øger fleksibiliteten og brugervenligheden uden at gå på kompromis med sikkerheden.

Direkte, realtidskommunikation mellem mobilen og brugerens adgangsmidie øger produktiviteten og fleksibiliteten uden at gå på kompromis med sikkerheden. Opdateringer foregår, når og hvor der er brug for dem, uden at brugeren skal forbi et kablet opdateringspunkt. Alt hvad brugeren behøver, er en NFC-aktiveret smartphone, for at opdatere sit DESFire EV1 adgangsmidie, ved brug af JustIN mSVN appen. Dette øger rækkevidden og fleksibiliteten af en installations adgangssikkerhed.

### VIGTIGSTE FUNKTIONER OG FORDELE:

**Fuldt ud integreret med SALTO XS4 platformen** (langskilte, elektroniske cylindere, væglæsere og skabslåse) gør det nemt at tilpasse til netop dine behov, selv i eksisterende projekter, som allerede kører med SALTO systemet.

**Styresystem:** SALTO ProAccess SPACE.

#### Brugervenlig:

- Appen er designet til mobiltelefoner med indbygget NFC-teknologi,
- En innovativ og nem app, der bruges til at administrere adgangsrettigheder og opdatere adgangsmidier, selv på farten.

#### Adgangsrettigheder i realtid:

- Adgangsmidier opdateres automatisk og løbende, mobilt i realtid. Dette foregår enkelt ved at en bruger præsenterer sit adgangsmidie for sin smartphone.
- Sletteliste og adgangsmidie. IT-udbredelsen øger sikkerheden uden brug af kabling eller opdateringspunkt.
- Dynamisk adgangsplan: Forlængelse: Ny nøgle hver dag.

#### Sikkerhed

- Nøglen er kompatibel med DESFire EV1 (AES – 3DES krypteret). Ingen information er gemt i skyen og Cloud serveren er kun et transitpunkt. Sikkerhedselementet er DESFire EV1 adgangsmidiet.

## Sådan virker det



#### ProAccess SPACE

Nye adgangsrettigheder gives til autoriserede brugere af systemets administrator.



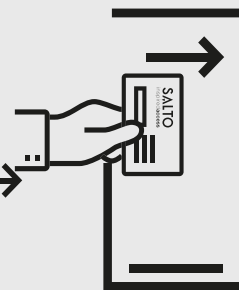
#### OTA -Over The Air

Nye rettigheder sendes OTA (Over The Air) til SALTO Cloud servicen, hvorfra de sendes til brugernes registrerede, NFC-aktiverede smartphones.



#### JustIN mSVN App

Brugeren opdaterer sit adgangsmidie ved at præsenterer det for sin smartphone med JustIN mSVN appen installeret. Dette fungerer dermed som et opdateringspunkt (ligesom ved en kablet væglæser).



#### Opdaterede brugernøgler kan åbne døren

Brugeren åbner døre med opdaterede adgangsrettigheder på sit adgangsmidie.





# SALTO KEYS

Keys as a Service

[www.saltoks.com](http://www.saltoks.com)

# SALTO KS

## SALTO KS

### Keys as a Service

#### SALTOs cloud-baserede låsesystem

SALTOs anerkendte og dokumenterede stabilitet og driftssikkerhed giver mulighed for trådløs adgangskontrol i enhver virksomhed. Sammenlignet med en traditionel mekanisk løsning leverer SALTO KS en markant forøget funktionalitet og ydelse. SALTO KS har et fleksibelt administrationssystem, der ikke kræver softwareinstallation; og til en væsentligt lavere pris end et tilsvarende kabelført elektronisk produkt. – Alt du har brug for, er en online enhed med en internetforbindelse.

## Cloud-baseret adgangskontrol, på farten og i realtid

### SLUT MED AT UDSKIFTE LÅSE

Med Salto KS er der ingen grund til at udskifte låse, hvis en brik tabes eller bliver stjålet. Brikken blokeres nemt og en ny kan tildeles.

Hvis en SALTO KS brik tabes eller ikke afleveres tilbage, kan brikken let blokeres via SALTO KS appen. Blokeringen sker i realtid uden forsinkelse. Hvis brikken alligevel afleveres kan den let genaktiveres.

### KONTROLLER HVEM, HVOR OG HVORNÅR

Saltoks.com giver dig mulighed for individuelt at definere, hvem der har adgang til hvilke døre i forskellige tidsperioder.

Ingen konventionel nøgle kan ændre adgangsrettigheder på farten, men saltoks.com giver dig mulighed for individuelt at bestemme, hvem der har adgang - hvor og hvornår. Når du ønsker at ændre rettigheder, skal du bare logge ind, lave dine ændringer og det er klaret. Du behøver ikke opdatere hverken SALTO KS brikken eller SALTO KS adgangspunktet. Har du nogensinde været i stand til at gøre dette med din nuværende lås?

### FJERNÅBNING AF DØRE FRA APP OG WEB

Salto KS fungerer ved hjælp af en engangskode algoritmeteknologi, så brugere kan fjernåbne døre uden at gøre brug af brikken.

En af de smarte og innovative funktioner i SALTO KS er fjernåbning af døre med den sikre engangskode teknologi. Måske skal du ikke bruge den hver dag, men når du har brug for det, vil du være glad for, at den findes.

### FÅ INDSIGT I AKTIVITETERNE

Modtag meddelelser vedrørende dør- og brugeraktivitet.

Saltoks.com tilbyder dig et beskedcenter, der tillader, at du selv konfigurerer beskeder; f.eks.: Hvem der går ind, hvor og hvornår, eller hvorvidt en dør efterlades ulåst. Du kan selv vælge hvilke beskeder du vil modtage og hvordan de skal modtages, på Email, SMS eller som pushmeddelelse på appen.

## Sådan virker det

# SALTO \ KS



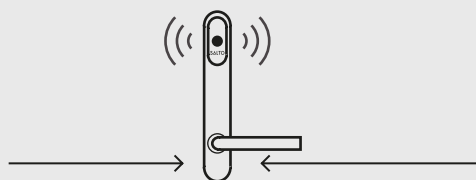
### SALTOKS.COM OG MOBIL APP

Din portal til din konto, hvor du kan oprette adgangsgupper, administrere brugere og se aktiviteten i dine ejendomme fra din computer eller mobilenhed.



### IQ

IQen er det centrale i systemet. Den finder den bedste forbindelse til at kommunikere med SALTO KS låse og SALTO KS appen.



### Dørlåse

SALTO cylinderen og langskiltet er specielt designet til at passe på forskellige typer af døre; selv smalprofil rammedøre. De kan desuden benyttes på yderdøre. SALTO tilbyder mange forskellige design og overflader.



### Brik

En RFID-brik der gør nøgler til fortid. Brikken aktiverer låsen på få sekunder, så besøgende eller medarbejdere nemt kan komme ind i henhold til deres adgangsrettigheder.



## Lige meget hvor du er **Uanset hvor du har din forretning**

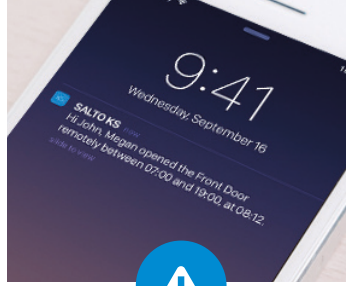
SALTO KS gør adgangskontrol til en simpel og sikker løsning for virksomheder, så de kan administrere nøgler, brugere og døre på tværs af flere lokationer.





### **ADGANGSRETTIGHEDER** Hvem, hvor, hvornår

Saltoks.com tillader, at du individuelt kan definere, hvem der har adgang til hvilke døre i hvilke tidsperioder.



### **BESKEDER** Aktivitetsindsigt

Modtag notifikationer vedrørende døre og brugeraktiviteter.



### **MULTIPLATFORM** PÅ ENHVER ENHED

Administrer SALTO KS fra enhver enhed, telefon, tablet, pc – alt du har brug for er en online enhed med en internetforbindelse.

# Enhver dør - hvor som helst

Ingen softwareinstallation, kompatibelt på enhver enhed, sikkert login, intuitivt design. Alt, du kan forvente af nutidens cloud, findes i en SALTO KS løsning.

SALTO kunder behøver ikke at bekymre sig om, hvorvidt dørene løber tør for kapacitet. SALTO KS har ingen begrænsninger. Løsningen omfatter de nyeste sikkerhedsforanstaltninger i alle komponenter og de holdes permanent opdaterede. De er ikke altid synlige, men de er dér altid.

Administrer låse, personer, beskeder og adgangsrettigheder uden problemer. Sådan burde virksomhedens adgangskontrol fungere - sådan fungerer SALTO KS



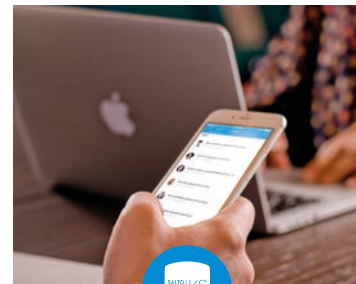
### **ØJEBLIKkelig BLOKERING** Slut med at udskifte låse

Brikker erstatter det store nøglebundt. Tildel en brik og definer, hvor og hvornår den pågældende brik har adgang. Bloker en tabt brik og tildel en ny med det samme - helt enkelt.



### **FJERNÅBNING** Hvor end du er

En af smarte og innovative funktioner i SALTO KS er muligheden for fjernåbning. Giv adgang uden selv at være fysisk tilstede.



### **SIKKERHED** Sikker APP

Med SALTO KS 'koden' og SALTO KS engangskode teknologien sikrer systemet, at kun brugerne har de korrekte rettigheder til at foretage ændringer.



SALTO \ SALLIS

Integrationer



# SALLIS

## SALTO Lock Link System Integrationer

I mange sikkerhedsinstallationer er der behov for at kombinere systemer fra forskellige fabrikanter. SALTO tilbyder flere forskellige metoder til integration med tredjepartsprodukter. Dette omfatter interfaces og API'er til at forbinde SALTO med tredjeparts ledningsforbundne adgangskontrolsystemer samt integration med videoovervågning, parkeringsadministration, nummerpladegenkendelse, biometri, tidsregistrering, kontrolsystemer til nødudgange, PSIM-systemer (Physical Security Information Management), træningssystemer til sikkerhedsprocedurer og mange flere.

## Problemfri kombination af forskellige sikkerhedssystemer.

### ET NYT KONCEPT INDENFOR ADGANGSKONTROL

**SALLIS teknologi lader dig linke dit adgangskontrolsystem til den trådløse SALTO SALLIS platform.**

Dette giver mulighed for at levere adgangskontrolsystemer til mere eller mindre enhver type dør gennem en simpel integration og uden behov for kompliceret og bekostelig ledningsføring via din virksomheds adgangskontrolpaneler eller dørstationer.

### VI FORBINDER ADGANGSKONTROL MED TREDJE-PARTSSYSTEMER

**SALLIS benytter en åben standardprotokol, som gør det problemfrit for en lang række af offline enheder at samarbejde gnidningsfrit, men uafhængigt af de eksisterende adgangskontrolsystemer eller deres leverandører.**

Det er ikke længere nødvendigt at kable døre. Derfor er det nu muligt at sætte fuldt fungerende adgangskontrol på enhver dør, hvor det tidligere var nærmest umuligt, pga. svær og dyr kabling.

### VIGTIGSTE FUNKTIONER OG FORDELE:

**Fuldt ud kompatibelt med den trådløse SALTO XS4 produktportefølje.**

**Omkostningseffektivt**, hurtig og nem installation, der er fuldstændig trådløs.

**Kraftfuldt diagnoseværktøj** takket være de 25 forskellige typer af hændelseskoder i hændelsesloggen.

**Baseret på hændelsesloggen:** Når en lås er offline, vil låsen give adgang til brugeren via den seneste brugeraktivitet på låsen. For døre med høj aktivitet.

**Baseret på et adgangsliste system:** Op til 20 hovednøgler kan være omfattet af tidsperioder og kan gemmes i låsens hukommelse. Med den korrekte installation vil ingen døre efterlades uden kontrol. 600 loghændelser er gemt på låsen, uanset kommunikationstilstanden ved kontrolpanelet.

#### Funktioner:

- Trådløs krypteret kommunikation med AES 128 bit.
- Trådløs kommunikation ved 2,4ghz baseret på IEEE 802.15.4.
- Online hændelseslog.
- Online kontrol med batteristatus.
- Live dørovervågning.
- 20 nødkoder underlagt tidszonerne.

## Sådan virker det



#### Host & database

"Hosten" er adgangspanelet, hvor adgangsinformationer lagres. (Brugere, tidsperioder, kalender osv.).



#### Router

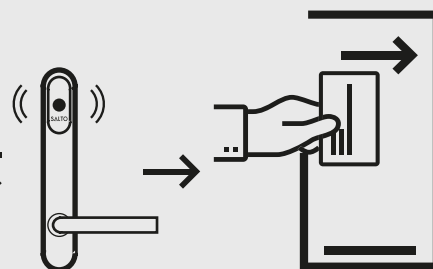
SALLIS Routere og Noder er forbindelsen mellem 'hosten' og resten af platformen og gør det muligt at kommunikere med de trådløse langskilte og cylindere.



#### Node

Den trådløse låseenhed er det centrale i låsesystemet og gør det muligt at kontrollere døre uden at skulle benytte komplekse kablede installationer.

SALTO \ SALLIS



#### XS4 SALLIS langskilte/cylindere

**Systemet indeholder 4 elementer som interagerer med hinanden. Dette er fundamentet i hele systemet.**



## XS4 langskilte

### **XS4 TIL SKANDINAVISKE LÅSEKASSER**

XS4 Skandinavisk Standard

XS4 Skandinavisk Sikkerhedsmodel

XS4 Skandinavisk med kodetastatur

### **XS4 TIL EUROPÆISKE LÅSEKASSER**

XS4 EU Standard

XS4 EU med kodetastatur

XS4 SKG\*\*

### **XS4 TIL GLASDØRE**

### **DESIGNVEJLEDNING**

Greb

Overflader

Modeller

## XS4 FRA SALTO | ELEKTRONISKE LANGSKILTE

De smarte, sikre og innovative XS4 elektroniske langskilte bruger ingen kabelføring og giver en trådløs netværksbaseret adgangskontrolløsning med et stort udvalg af muligheder og funktioner.

## Tekniske data

### STRØMFORSYNING:

- XS4-40 smal version: 3 alkaline batterier (LR03 - AAA 1,5V).<sup>(1)</sup>  
Valgfri 3 lithium batterier (FR03 - AAA 1,5V - se miljø-mæssige betingelser).<sup>(2)</sup>
- XS4-60 bred version: 3 alkaline LR6 AA 1,5V batterier. <sup>(1)</sup>  
Valgfri lithium batterier FR6 - AA1,5V. <sup>(2)</sup>

### ANTAL ÅBNINGER:

- i-Button version: Op til 60.000 på 1 sæt batterier.
- Berøringsfrie versioner: Op til 40.000 åbninger (afhænger af RFID-teknologien).
- Indikation af lavt batteriniveau er overvåget via SALTO Virtual Network (SVN).
- Ved ca. 1000 åbninger tilbage før totalt batteriudløb signaleres dette ved lyd og LED-blink, samt via SVN.

### MILJØMÆSSIGE BETINGELSER:

- Udvendigt langskilt: 0° / 60° <sup>(1)</sup>
- Udvendigt langskilt: -20° / 60° <sup>(2)</sup>
- Indvendigt langskilt: -20° / 60° <sup>(2)</sup>

## Vigtigste funktioner

- Simpel offline installation er mulig på alle dørtyper også smalprofil døre.
- Virtuelt netværk gennem SALTO Virtual Network-teknologi (SVN) og via Wireless online.
- Dørstatusdetektor til overvågning af, om døren er brudt op, oplåst eller efterladt åben (kun trådløse online langskilte).
- Mulighed for at se brugerens færden i hændelsesloggen via SALTO Virtual Network (SVN).
- AI kommunikation mellem adgangsmediet og den elektroniske lås er krypteret og sikret.
- Lav batteristatus indsamles via adgangsmedier.
- Langskiltet kan altid åbnes indefra og er kompatibelt med låsekasser, så anti-panikfunktionen kan arbejde sammen med den relevante låsekasse.
- Høj sikkerhedsbeskyttelse gennem højresistente, hærdede borebeskyttelsesplader til at beskytte lednings- og læsningsområde. Yderligere beskyttelse via hærdede aksler og flydende stålkugler i dørrebsområdet.
- Grebet er påsat ved et stabilt fix system (patenteret).
- Skjulte skrue for større sikkerhed og et mere æstetisk design.
- Mulighed for overstyring via mekanisk nøglecylinder.
- Bredt sortiment af overfladebehandlinger, greb og bagplader.
- Passer til nødudgange.
- Firmware opdatering via PPD.
- Nøddåbning via bærbar programmeringsenhed (PPD).

XS4 langskilte er i design og konstruktion kompatible med langt de fleste dørtyper og låsekasser. De virker med de fleste skandinaviske, europæiske og ANSI låsekasser samt diverse rørformede fallelåse.

## Adgangskontrolfunktioner

### BRUGERE OG DØRE:

- Maksimalt antal af brugere per dør: 4 millioner.
- Maksimalt antal af døre i et system: 65.000.
- Adgangsniveauer: Uden begrænsning.

### KALENDERE OG TIDSSKEMAER:

- Kalendere i systemet: 256
- Tidsskemaer: 1024
- Tidsperioder: 1024

### HÆNDELSER:

- Maksimalt antal hændelser på dørloggen: 2200<sup>(3)</sup>
- Ikke flygtig hukommelse (hukommelsen slettes ikke, selv hvis strømmen svigter).

### ADMINISTRATIONSSOFTWARE:

- SALTO ProAccess SPACE.

### ID TEKNOLOGIER:

- Dækker de traditionelle RFID-teknologier.
- Kompatibel med ISO 14443A, ISO 14443B og ISO 15693 (Vicinity).

## Driftsfunktioner

### STANDARD:

Låst hele tiden.

### KONTORFUNKTION:

Fri passage.

### TIDSINDSTILLET KONTOR:

Automatisk låst ved periodens udløb.

### AUTOMATISK ÅBNING:

Op til 8 daglige tidsperioder i henhold til tidsskema og kalender.

### TOGGLE:

Præsenter adgangsmedie for at låse, præsenter adgangsmedie for at låse op.

### TIDSINDSTILLET TOGGLE:

Præsenter adgangsmedie for at låse, præsenter adgangsmedie for at låse op, afhængig af tidsskemaer.

### AMOK MODE:

Lokal blokering af langskilt i nødsituationer (kun til AMOK modeller).

### DØR FORLADES I ÅBEN TILSTAND (FLUGT RETUR):

Låsen forbliver ulåst efter det indvendige greb er aktiveret.

# XS4 Skandinavisk

XS4 Sx40 | XS4 SKANDINAVISK SMAL VERSION

Den skandinaviske smalle version af XS4 er specielt designet til montering på de fleste skandinaviske standard og smalprofiløre, og fungerer samtidig med de skandinaviske standard låsekasser og cylindere.



## FUNKTIONER:

- Nem installation er mulig på enhver dørtype, inklusiv smalprofil døre.
- Udført i stål.
- Mulighed for mekanisk overstyring via nøgle med log facilitet, eller til udvendig adgangsblokering.
- 'Forstyr ikke'-funktion via vridergreb eller knap på indersiden.
- AMOK version (blokering elektronisk indefra) kan fås til offline enheder.
- Låsen kan altid åbnes indefra (anti-panikfunktion fungerer med SALTO LS5N15 serien af låsekasser).
- Komplementære langskilte uden læser opretholder æstetikken på døre, der ikke behøver adgangskontrol.

## FARVE PÅ LÆSER:



## OVERFLADER:



IM IP IA PM PP NE BC

## TEKNISKE KARAKTERTRÆK:

- Dørtykkelse: Fra 32mm op til 120mm.
- Mål: 282mm x 40mm x 20mm.
- Langskilt med koblingsmekanisme og ulåst er der fri bevægelse af greb.
- Grebsrotation: 33°.
- Afstand fra greb til cylinder: 105mm (centermål)
- Kompatibel med skandinaviske standard låsekasser.
- Kompatibel med skandinaviske ovale cylindere.
- SALTO anbefaler Max 4° slør i låsekassen.
- Der fås følgende firkantede grebspinde: 8mm og 8mm split for delt fallerør.

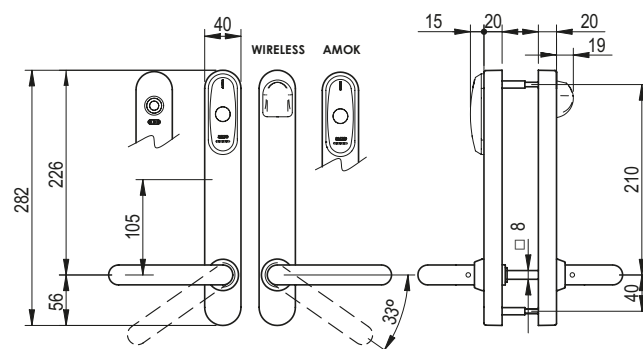
## PLATFORME:



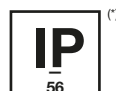
## ID TEKNOLOGIER:

- MIFARE® (DESFire EV1, Plus, Ultralight C, Classic - ISO/IEC 14443).
- Bluetooth SMART (BLE).
- NFC.
- Inside Picopass.
- LEGIC Prime og LEGIC Advant.
- HID iCLASS®.
- i-Button.

## TEKNISK TEGNING:



## CERTIFICERINGER:



<sup>(1)</sup> Udvendig langskilt.

# XS4 Skandinavisk - Bred

XS4 Sx60 | XS4 SKANDINAVISK BRED VERSION

Den originale brede XS4 version er specielt designet til brug på døre med høj aktivitet, hvor der er behov for en stærkere og mere holdbar version eller til at dække de gamle huller fra tidligere hardware. Kompatibel med skandinaviske standard låsekasser og cylindere.



## FUNKTIONER:

- Nem installation er mulig på enhver dørtype, inklusiv smalprofil rammedøre (afhænger af specifikke mål)
- Udført i stål.
- Mulighed for mekanisk overstyring via nøgle med log facilitet, eller til udvendig adgangsblokering.
- 'Forstyr ikke'-funktion via vridergreb eller knap på indersiden.
- AMOK version (blokering elektronisk indefra) kan fås til offline enheder.
- Låsen kan altid åbnes indefra (anti-panikfunktion fungerer med SALTO LS5N15 serien af låsekasser).
- Komplementære langskilte uden læser opretholder æstetikken på døre, der ikke behøver adgangskontrol.

## FARVE PÅ LÆSER:



## OVERFLADER:



IM IP IA PM PP NE BC

## TEKNISKE KARAKTERTRÆK:

- Dørtykkelse: Fra 32mm op til 120mm.
- Mål: 290mm x 67mm x 20mm
- Langskilt med koblingsmekanisme og ulåst er der fri bevægelse af greb.
- Grebsrotation: 52°.
- Afstand fra greb til cylinder: 105mm (centermål).
- Kompatibel med skandinaviske standard låsekasser.
- Kompatibel med skandinaviske ovale cylindere.
- Der fås følgende firkantede grebspinde: 8mm og 8mm split for delt fallerør.

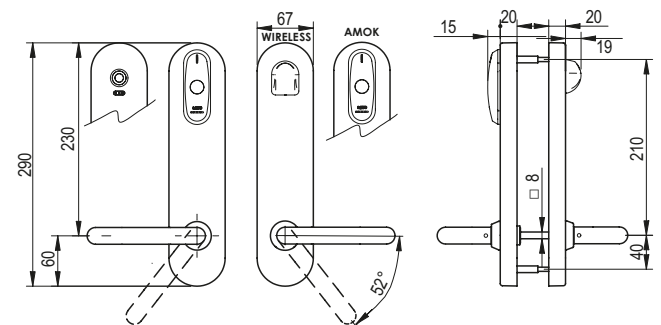
## PLATFORME:



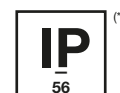
## ID TEKNOLOGIER:

- MIFARE® (DESFire EV1, Plus, Ultralight C, Classic - ISO/IEC 14443).
- Bluetooth SMART (BLE).
- NFC.
- Inside Picopass.
- LEGIC Prime og LEGIC Advant.
- HID iCLASS®.
- i-Button.

## TEKNISK TEGNING:



## CERTIFICERINGER:



(\*) Udvendig langskilt.

# XS4 Skandinavisk pinkode

XS4 Sx60K | XS4 SKANDINAVISK MED KODETASTATUR

Det elektroniske XS4 langskilt med kodetastatur øger sikkerheden og kontrollen, da det giver dig mulighed for at definere tre forskellige autentificeringer for at en bruger kan få adgang.



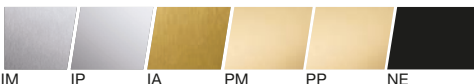
## FUNKTIONER:

- Nem installation er mulig på enhver dørtype, inklusiv smalprofil rammedøre (afhænger af specifikke mål)
- Udført i stål.
- Tre former for autentificering er mulig, for at give adgang:
  - Kun adgangmedie.
  - Adgangsmedie plus brugers pinkode.
  - Dørens pinkode.
- Mulighed for mekanisk overstyring via nøgle med log facilitet.
- 'Forstyr ikke'-funktion via vridergreb eller knap på indersiden.
- Låsen kan altid åbnes indefra (anti-panikfunktion fungerer med SALTO LS5N15 serien af låsekasser).

## FARVE PÅ LÆSER:



## OVERFLADER:



## TEKNISKE KARAKTERTRÆK:

- Dørtykkelse: 32mm – 120mm.
- Mål: 290mm x 67mm x 20mm
- Langskilt med koblingsmekanisme og ulåst er der fri bevægelse af greb.
- Grebsrotation: 52°.
- Afstand fra greb til cylinder: 105mm.
- Kompatibel med skandinaviske standard låsekasser.
- Kompatibel med skandinaviske ovale cylindere.
- Der fås følgende firkantede grebspinde: 8mm og 8mm split for delt fallerør.

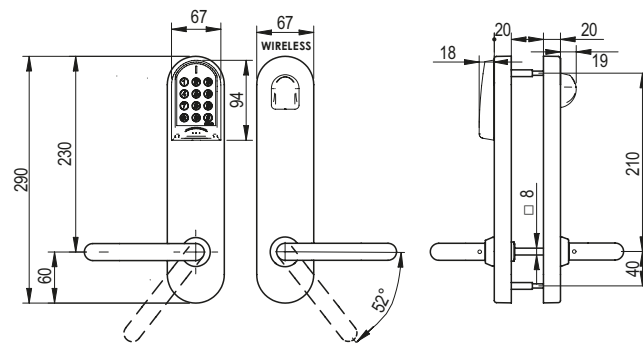
## PLATFORME:



## ID TEKNOLOGIER:

- MIFARE® (DESFire EV1, Plus, Ultralight C, Classic - ISO/IEC 14443).
- NFC.
- HID iCLASS® (ikke tilgængelig med SALLIS teknologi).

## TEKNISK TEGNING:



## CERTIFICERINGER:



# XS4 Skandinavisk sikkerhed

XS4 Sx20 | XS4 SKANDINAVISK SIKKERHEDSMODEL

Den skandinaviske SALTO XS4 sikkerhedsmodel er et ideelt valg til brug på døre, hvor der kræves et højere niveau af sikkerhed: Udvendige døre, hovedindgange og højsikkerhedsdøre. Den modstandsdygtige og højsikkerhedsdøre. Den modstandsdygtige og højsikkerhedsdøre. Den modstandsdygtige og højsikkerhedsdøre. Den modstandsdygtige og højsikkerhedsdøre.



## FUNKTIONER:

- Nem installation er mulig på enhver dørtype, inklusiv smalprofil døre.
- Udført i stål.
- 'Forstyr ikke'-funktion via vridergreb (blokering indefra) eller knap på indersiden.
- Låsen kan altid åbnes indefra (anti-panikfunktion fungerer med SALTO LS5N15 serien af låsekasser).
- Komplementære langskilte uden læser opretholder æstetikken på døre, der ikke behøver adgangskontrol.

## FARVE PÅ LÆSER:



## OVERFLADER:



IM IP IA PM PP NE BC

## TEKNISKE KARAKTERTRÆK:

- Dørtykkelse: Fra 32mm op til 120mm.
- Mål: 280mm x 37mm x 9,5mm
- Grebsrotation: 30°.
- Afstand fra greb til cylinder: 105mm (centermål)
- Kompatibel med skandinaviske standard låsekasser.
- SALTO anbefaler max 4° slør i låsekassen.
- Kompatibel med skandinaviske ovale cylindere.
- Der fås følgende firkantede grebspinde: 8mm og 8mm split for delt fallerør.
- Valgfri torx 20 hærværkssikrede skruer for hurtig og nem installation indefra.

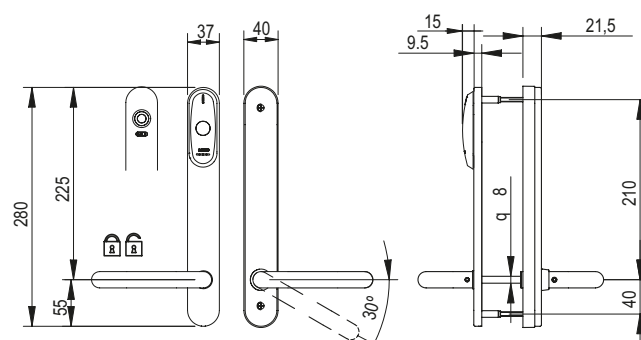
## PLATFORME:



## ID TEKNOLOGIER:

- MIFARE® (DESFire EV1, Plus, Ultralight C, Classic - ISO/IEC 14443).
- NFC.
- Inside Picopass.
- LEGIC Prime.
- HID iCLASS®.
- i-Button.

## TEKNISK TEGNING:



## CERTIFICERINGER:



(1) Udvendig langskilt.

# XS4 One - Europæisk

XS4 Ex70 | XS4 ONE EUROPÆISK

SALTO XS4 One er evolutionen af den originale XS4 model med en ny indbygget læser, tilgængelig i 2 farver (sort og hvid). Denne version er kompatibel med de fleste europæiske låsekasser og cylindere.



## FUNKTIONER:

- Nem installation er mulig på enhver dørtype, inklusiv smalprofil døre.
- Udført i stål.
- Mulighed for mekanisk overstyring via nøgle med log facilitet.
- 'Forstyr ikke'-funktion via vridergreb eller knap på indersiden.
- Låsen kan altid åbnes indefra (anti-panikfunktion arbejder med de relevante EN179 godkendte låsekasser).
- Komplementære langskilte uden læser opretholder æstetikken på døre, der ikke behøver adgangskontrol.

## FARVE PÅ LÆSER:



## OVERFLADER:



## TEKNISKE KARAKTERTRÆK:

- Dørtykkelse: Fra 32mm op til 120mm.
- Mål: 285mm x 42mm x 19,5mm
- Vendbart greb til venstre eller højre langskilt.
- Langskilt med koblingsmekanisme og ulåst er der fri bevægelse af greb.
- Grebsrotation: 45°.
- Afstand fra greb til cylinder: 47mm til 110mm.
- Kompatibel med DIN og europæiske låsekasser, låsekasser med schweizisk profilcylinder, australske standard låsekasser og smalprofil låsekasser.
- Kompatibel med europæiske og schweiziske profilcylindere.
- Der fås følgende firkantede grebspinde: 7mm og 7,6mm split for delt fallerør (australsk), 8mm og 8mm split for delt fallerør, 9mm og 9mm split for delt fallerør.

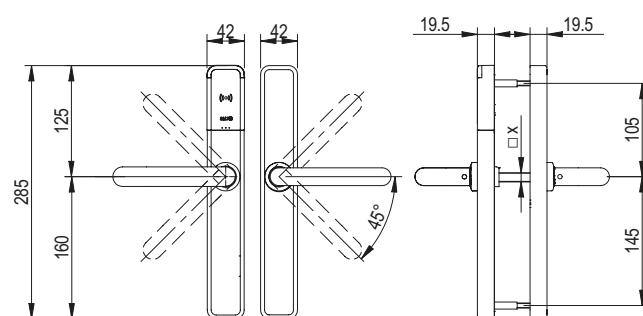
## PLATFORME:



## ID TEKNOLOGIER:

- MIFARE® (DESFire EV1, Plus, Ultralight C, Classic - ISO/IEC 14443).
- Bluetooth SMART (BLE).
- NFC.

## TEKNISK TEGNING:



## CERTIFICERINGER:



(1) Certificeringer undervejs.



# XS4 Europæisk

Ex40 | XS4 ORIGINAL SMAL VERSION

Den originale smalle version af SALTO XS4 er specielt designet til at passe på de fleste europæiske døre, selv på smalprofil døre. Denne version virker også med hovedparten af de europæiske låsekasser og cylindere.



## FUNKTIONER:

- Nem installation er mulig på enhver dørtype, inklusiv smalprofil døre.
- Udført i stål.
- Mulighed for mekanisk overstyring via nøgle med log facilitet.
- 'Forstyr ikke'-funktion via vridergreb eller knap på indersiden.
- AMOK version (blokering elektronisk indefra) kan fås til offline enheder.
- Låsen kan altid åbnes indefra (anti-panikfunktion arbejder med de relevante EN179 godkendte låsekasser).
- Komplementære langskilte uden læser opretholder æstetikken på døre, der ikke behøver adgangskontrol.

## FARVE PÅ LÆSER:



## OVERFLADER:



IM

IP

IA

PM

PP

NE

BC

## TEKNISKE KARAKTERTRÆK:

- Dørtykkelse: Fra 32mm op til 120mm.
- Mål: 282mm x 40mm x 20mm
- Vendbart greb til venstre eller højre langskilt.
- Langskilt med koblingsmekanisme og ulåst er der fri bevægelse af greb.
- Grebsrotation: 33°.
- Afstand fra greb til cylinder: 47mm til 110mm.
- Kompatibel med DIN og europæiske låsekasser, låsekasser med schweizisk profilcylinder, australske standard låsekasser og smalprofil låsekasser.
- Kompatibel med europæiske og schweiziske profilcylindere.
- Der fås følgende firkantede grebspinde: 7mm og 7,6mm split for delt fallerør (australsk), 8mm og 8mm split for delt fallerør (EURO & ANSI), 9mm og 9mm split for delt fallerør.

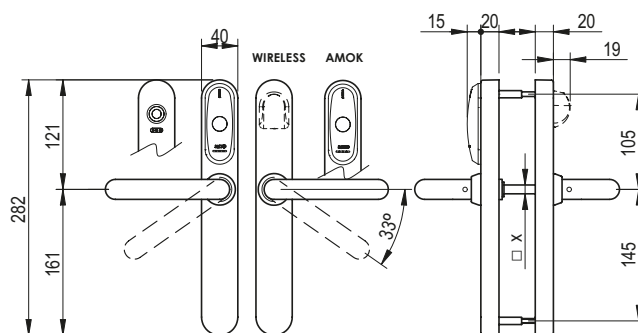
## PLATFORME:



## ID TEKNOLOGIER:

- MIFARE® (DESFire EV1, Plus, Ultralight C, Classic - ISO/IEC 14443).
- Bluetooth SMART (BLE).
- NFC.
- Inside Picopass.
- LEGIC Prime og LEGIC Advant.
- HID iCLASS®.
- i-Button.

## TEKNISK TEGNING:



## CERTIFICERINGER:



(<sup>1</sup>) Udvendig langskilt.

# XS4 EU - SKG\*\*

XS4 Ex4K | XS4 ORIGINAL EU SKG\*\* VERSION

Det originale SALTO XS4 SKG er designet til at passe på alle de døre, der kræver speciel forstærkning eller kræver SKG certificering imod indbrud.



## FUNKTIONER:

- Sikkerhedslangskilt for beskyttelse imod hærværk og uautoriseret adgang; SKG certificering.
- Nem installation er mulig på enhver dørtype, inklusiv smalprofil døre.
- Udført i stål.
- Mulighed for mekanisk overstyring via nøgle, eller mekanisk blokering med en europæisk mekanisk SKG\*\* godkendt cylinder.
- AMOK version (blokering elektronisk indefra) kan fås til offline enheder.
- Låsen kan altid åbnes indefra (EN179 godkendte anti-panik låsekasser med SKG\*\* godkendelse fordres).

## FARVE PÅ LÆSER:



## OVERFLADER:



IM IP BC

## TEKNISKE KARAKTERTRÆK:

- Dørtykkelse: Fra 32mm op til 120mm.
- Mål: 290mm x 40mm x 20mm
- Vendbart greb til venstre eller højre langskilt.
- Langskilt med koblingsmekanisme og ulåst er der fri bevægelse af greb.
- Grebsrotation: 33°.
- Afstand fra greb til cylinder: 47mm til 110mm.
- Kompatibel med DIN og europæiske SKG\*\* låsekasser.
- Kompatibel med europæiske SKG\*\* nødcylindere.
- Dørtykkelse: Der fås følgende firkantede grebspinde: 8mm og 8mm split for delt fallerør, 9mm og 9mm split for delt fallerør.

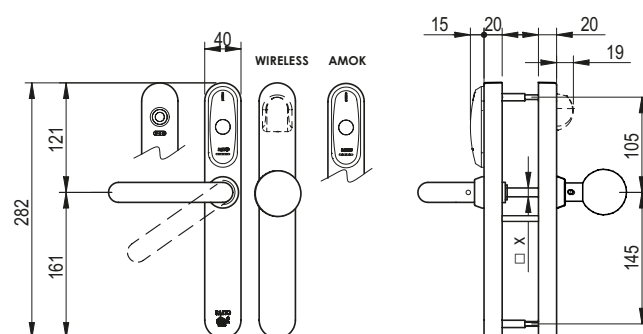
## PLATFORME:



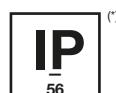
## ID TEKNOLOGIER:

- MIFARE® (DESFire EV1, Plus, Ultralight C, Classic - ISO/IEC 14443).
- Bluetooth SMART (BLE).
- NFC.
- Inside Picopass.
- LEGIC Prime og LEGIC Advant.
- HID iCLASS®.
- i-Button.

## TEKNISK TEGNING:



## CERTIFICERINGER:



<sup>(1)</sup> Udvendig langskilt.

# XS4 EU - Kodetastatur

Ex60 | XS4 ORIGINAL EU MED KODETASTATUR

Det originale langskilt fra SALTO XS4 med kodetastatur øger sikkerheden og kontrollen, da det giver dig mulighed for at definere tre forskellige autentificeringer for at en bruger kan få adgang.



## FUNKTIONER:

- Nem installation er mulig på enhver dørtype, inklusiv smalprofil døre.
- Udført i stål.
- Tre former for autentificering er muligt for at give adgang:
  - Kun adgangsmedie.
  - Adgangsmedie plus brugers pinkode.
  - Dørens pinkode.
- Mulighed for mekanisk overstyring via nøgle med log facilitet.
- 'Forstyr ikke'-funktion via vridergreb eller knap på indersiden.
- Låsen kan altid åbnes indefra (anti-panikfunktion arbejder med de relevante EN179 godkendte låsekasser).

## FARVE PÅ LÆSER:



## OVERFLADER:



IM IP IA PM PP NE

## TEKNISKE KARAKTERTRÆK:

- Dørtykkelse: Fra 32mm på til 120mm.
- Mål: 290mm x 67mm x 20mm
- Langskilt med koblingsmekanisme og ulåst er der fri bevægelse af greb.
- Grebsrotation: 52°.
- Afstand fra greb til cylinder: 47mm til 110mm.
- Kompatibel med DIN og europæiske låsekasser, låsekasser med schweizisk profilcylinder, australske standard låsekasser og smalprofil låsekasser.
- Kompatibel med europæiske og schweiziske profilcylindere.
- Der fås følgende firkantede grebspinde: 7mm og 7,6mm split for delt fallerør (australsk), 8mm og 8mm split for delt fallerør (EURO & ANSI), 9mm og 9mm split for delt fallerør.

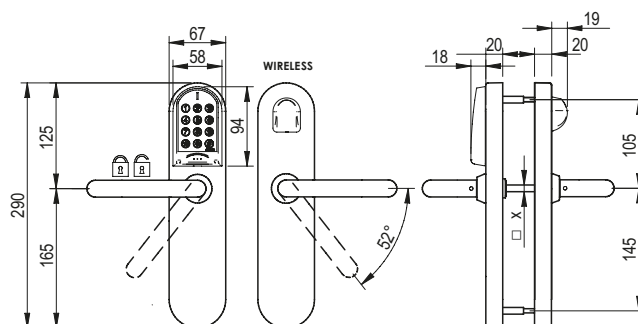
## PLATFORME:



## ID TEKNOLOGIER:

- MIFARE® (DESFire EV1, Plus, Ultralight C, Classic - ISO/IEC 14443).
- NFC.
- HID iCLASS® (ikke tilgængelig med SALLIS teknologi).

## TEKNISK TEGNING:



## CERTIFICERING:



# XS4 Glasdør - DIN

XS4 Ex6GD | GLASDØR DIN18101

Den originale XS4 DIN lås til glasdøre er specielt designet til brug i forbindelse med DIN 18101 standard glasdøre. Enheden er stilfuld og moderne og dens unikke 'sandwich'-konstruktion gør det nemt at installere låsen uden behov for yderligere modifikation af døren. En 'Wireless' version af XS4 DIN glasdør lås er også tilgængelig for adgangskontrol i realtid.



## FUNKTIONER:

- 'Sandwich'-konstruktion for nem installation.
- Udført i stål.
- Mulighed for mekanisk overstyring via nøgle med log facilitet.
- Låsen kan altid åbnes indefra (anti-panikfunktionen arbejder sammen med SALTOS automatiske låsekasse)
- Dørstatusdetektor til at overvågning af, om døren er opbrudt, oplåst eller efterladt åben (kun trådløse langskilte).
- Slutblik for glasdørsrammer og dobbelte glasdøre kan leveres for at sikre korrekt installation.
- Komplementære langskilte uden læser opretholder æstetikken på døre, der ikke behøver adgangskontrol.

## FARVE PÅ LÆSER:



## OVERFLADER:



IM

## TEKNISKE KARAKTERTRÆK:

- Dækker dørtykkelsen: Fra 8mm op til 14mm.
- Mål: 296mm x 98,5mm x 22,5mm.
- Langskilt med koblingsmekanisme og ulåst er der fri bevægelse af greb.
- Grebsrotation: 52°.
- Afstand fra greb til cylinder: 72mm.
- Glasdør kompatibilitet: DIN 18101 standard.
- Automatisk springriglelås med hjælpe-/spærrefalle (antikort)
- Kompatibel med europæiske profilylindere.
- Grebsmuligheder: 16mm Ø, 18mm Ø.
- Indbygget låsekasse for højre- eller venstrehængte døre.

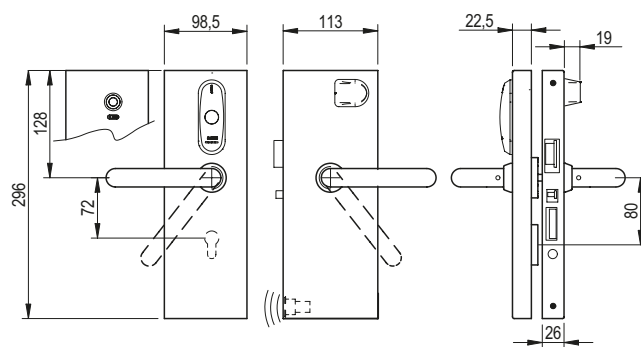
## PLATFORME:



## ID TEKNOLOGIER:

- MIFARE® (DESFire EV1, Plus, Ultralight C, Classic - ISO/IEC 14443).
- Bluetooth SMART (BLE).
- NFC.
- Inside Picopass.
- LEGIC Prime og LEGIC Advant.
- HID iCLASS®.
- i-Button.

## TEKNISK TEGNING:



## CERTIFICERINGER:



# XS4 Glasdør

## XS4 ExGM | GLASDØR LÅS

XS4 låsen til glasdøre har et unikt design, der gør den kompatibel med en lang række almindelige glasdørsdesign, herunder dem, der er udstyret med indbygget lås. Dens unikke 'sandwich'-konstruktion gør det nemt at installere låsen uden at skulle udskifte døren.



### FUNKTIONER:

- Nem installation er mulig på enhver glasdør.
- Udført i stål.
- Låsen kan altid åbnes indefra (anti-panikfunktionen arbejder sammen med SALTO låsekassen).
- Slutblik for glasdørsrammer og dobbelte glasdøre kan leveres for at sikre korrekt installation.

### FARVE PÅ LÆSER:



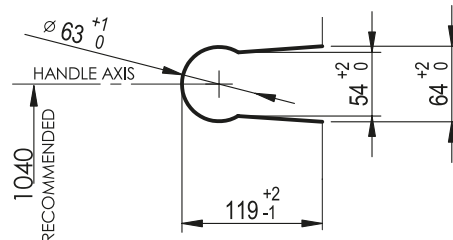
### OVERFLADER:



IM

### TEKNISKE KARAKTERTRÆK:

- Dækker dørtykkelser på: 8 mm, 10mm og 12 mm.
- Mål: 148.5mm x 135mm x 17mm.
- Grebsrotation: 33°.
- Indbygget låsekasse for højre- eller venstrehængte døre.



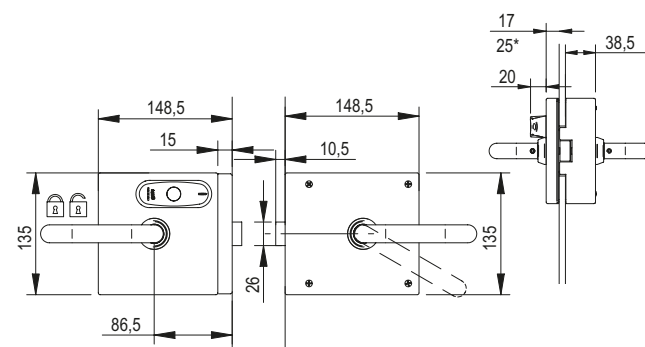
### PLATFORME:



### ID TEKNOLOGIER:

- MIFARE® (DESFire EV1, Plus, Ultralight C, Classic - ISO/IEC 14443).
- NFC.
- Inside Picopass.
- LEGIC Prime.
- HID iCLASS®.
- i-Button.

### TEKNISK TEGNING:



### CERTIFICERINGER:



# Designvejledning i varenumre

## XS4 FRA SALTO | ELEKTRONISKE LANGSKILTE

Trådløst, batteridrevet, elektronisk låsesystem, der er brugervenligt og nemt at installere. Det passer til næsten alle eksisterende dørtyper og vedtagne låsestandarder. For avanceret adgang og kontrol.

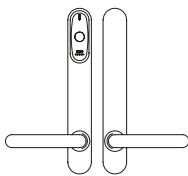
S	9	4	5	0	L	00	IM	3	8	R	W
—	—	—	—	—	—	—	—	—	—	—	—
PRODUKTTYPE	ID TEKNOLOGI	LANGSKILT BREDDE	LANGSKILT MODEL	FUNKTION	GREB	DISTANCE MELLEMLIG GREB OG CYLINDER	OVERFLADER	DØRTYKKELSE	GREBSPINDE	SLAGRETNING	WIRELESS / AMOK/ KODETASTATUR / SALTO KS / SALLIS
—	—	—	—	—	—	—	—	—	—	—	—
1	2	3	4	5	6	7	8	9	10	11	12

### 1 | PRODUKTTYPE

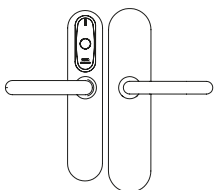
- E Europæiske langskilte kompatible med europæiske låsekasser.
- A ANSI langskilte kompatible med ANSI låsekasser.
- S Skandinaviske langskilte kompatible med skandinaviske låsekasser.

### 3 | BREDDE PÅ LANGSKILT

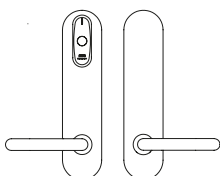
4 40mm smal version.



5 55mm DIN model.



6 67mm bred version.



### 2 | ID TEKNOLOGI

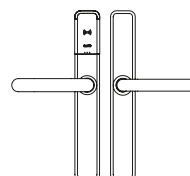
#### i-Button

- A i-Button Smile.
- 1 i-Button ROM.
- 2 i-Button RW.

#### RFID

- 7 Kontaktløs Inside Picopass.
- 8 Kontaktløs LEGIC Prime og LEGIC Advant
- 9 Kontaktløs MIFARE® (DESFire EV1, Plus, Ultralight C, Classic - ISO/IEC 14443).
- H Kontaktløs HID iCLASS.®
- B Kontaktløs BLE & MIFARE DESFire.

7 XS4 One smal version.



---

**4 | LANGSKILT MODEL**

---

5	Kobling.
6	Kobling + nødcylinder.
P	Kobling + europrofil nødcylinder.
E	ANSI langskilt kompatibel med ANSI låsekasse.
K	SKG model (kun for europæisk smal version).

---

**5 | FUNKTION**

---

0	2 greb, alle typer.
1	2 greb, alle typer, indvendig vrider, med forbindelse til låsekasser med mikro-kontakt.
2	2 greb, alle typer, indvendig/udvendig mulighed for cylinder.
3	2 greb, alle typer, indvendig cylinder.
4	2 greb, alle typer, udvendig cylinder.
6	2 greb, alle typer, elektronisk 'Forstyr ikke'-funktion.
7	2 greb, alle typer, udvendig cylinder, elektronisk 'Forstyr ikke'-funktion.

---

**6 | GREB**

---

XS4 tilbyder et bredt udvalg af funktionelle og stilrene dørgreb, som passer til alle dørtyper. Mange af dørgrebene er designet til at overholde de seneste DDA (Disability Discrimination Act) krav og sikrer nem og enkel håndtering.

REF. Y



REF. L



REF. S



REF. W



REF. T



REF. J



REF. H



REF. U



REF. A



REF. C



REF. O



REF. B



REF. P



REF. G



REF. N



REF. Z



---

## 7 | DISTANCE MELLEEM GREB OG CYLINDER

---

00	Ingen distance.	3R	73,5mm Schweizisk profilcylinder.
47	47mm Europrofil cylinder.	4R	74mm Schweizisk profilcylinder.
48	48mm Europrofil cylinder.	7R	78mm Schweizisk profilcylinder.
49	49mm Europrofil cylinder.	85	85mm Europrofil cylinder.
55	55mm Europrofil cylinder.	88	88mm Europrofil cylinder.
62	62mm Europrofil cylinder.	90	90mm Europrofil cylinder.
70	70mm Europrofil cylinder.	92	92mm Europrofil cylinder.
72	72mm Europrofil cylinder.	9R	93mm Schweizisk profilcylinder.
7F	72mm til branddøre.	10	100mm Europrofil cylinder.
78	78mm Europrofil cylinder.	11	110mm Europrofil cylinder.

---

## 8 | OVERFLADER

---

Forskellige overflader er tilgængelige for at tillade både moderne og klassisk stil og for at matche enhver smag og design i indretningen, samt for at hjælpe synshandicappede med at orientere sig.

---

### Rustfrit stål



**Børstet**  
Rustfrit stål  
(IM)

### Messing



**Poleret**  
Rustfrit stål  
(IP)



**Antik**  
Messing  
(IA)



**Børstet**  
Messing PVD  
(PM)



**Poleret**  
Messing PVD  
(PP)

### Sort krom



**Sort**  
(NE)



---

## 9 | DØRTYKKELSE

---

- 3 Dørtykkelse fra 32mm op til 47mm.
- 4 Dørtykkelse fra 45mm op til 60mm.
- 6 Dørtykkelse fra 60mm op til 75mm.
- 7 Dørtykkelse fra 75mm op til 90mm.
- 9 Dørtykkelse fra 90mm op til 105mm.
- 1 Dørtykkelse fra 105mm op til 120mm.

---

## 10 | FIRKANTEDE GREBSPINDE

---

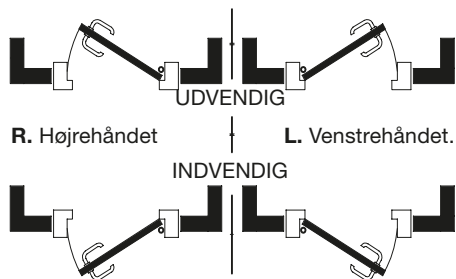
- 7 7mm firkantet grebspind.
- 8 8mm firkantet grebspind.
- 9 9mm firkantet grebspind.
- D 7mm firkantet grebspind.
- S 8mm firkantet grebspind for delt fallerør.
- V 9mm firkantet grebspind for delt fallerør.
- U 7mm diamantformet grebspind for delt fallerør.
- 6 7,6mm firkantet grebspind for delt fallerør.

---

## 11 | SLAGRETNING

---

- R Højrehåndet. Kun for O eller S greb.
- L Venstrehåndet. Kun for O eller S greb.



---

## 12 | WIRELESS / AMOK / KODETASTATUR / SALTO KS / SALLIS

---

- C Konverterbar. Offline modellen kan opgraderes til Wireless adgangskontrolsystem i realtid.
- W Wireless, til trådløs adgangskontrol i realtid.
- A AMOK. For offline elektronisk nødblokering.
- K Kodetastatur. Øger sikkerhed og kontrol, da det tilbyder tre former for autentificering for at give adgang.
- Y SALTO KS, Keys as a Service.
- S SALLIS. SALTO Lock Link System.

---

## EKS. | EKSEMPLER PÅ MODELLER

---



Mekanisk 'Forstyr ikke'-funktion

Mekanisk overstyring via nøgle

'Forstyr ikke'-funktion via knap på indersiden

i-Button ID teknologi

AMOK



## XS4 Mini

### SKANDINAVISK STANDARD LÅSEKASSE

XS4 Mini Skandinavisk Standard

### EUROPÆISK STANDARD LÅSEKASSE

XS4 Mini EU / DIN

### DESIGNVEJLEDNING

Greb

Overflader

Modeller

## XS4 MINI FRA SALTO | ELEKTRONISK LÅS

Stilfuldt design er et SALTO varemærke og med XS4 Mini har vi endnu en gang hævet designniveauet ved at kombinere diskret størrelse med moderne og ren LED æstetik.

## Tekniske data

### STRØMFORSYNING:

- XS4 Mini: 3 alkaline batterier - LR03 - AAA 1,5V

### ANTAL ÅBNINGER:

- Berøringsfrie versioner: Op til 40.000 åbninger (afhænger af RFID-teknologien).
- Indikation af lavt batteriniveau er overvåget via SALTO Virtual Network (SVN).
- Ved ca. 1000 åbninger tilbage før totalt batteriudløb signaleres dette ved lyd og LED-blink, samt via SVN.

### MILJØMÆSSIGE BETINGELSER:

- Ikke egnet til udendørs brug.

## Vigtigste funktioner

- Fuldt ud integreret med SALTO XS4 platformen.
- Nem installation ved ændring af greb, ved hjælp af kun to skruer, uanset om installationen er på nye eller eksisterende døre.
- Nem at vedligeholde: Udskiftning af batterier er alt, hvad der er behov for.
- Til indendørs brug: Attraktivt design er ideelt til indendørs brug og den er nem at montere på eksisterende døre.
- Mulighed for at se brugerens færden i hændelsesloggen via SALTO Virtual Network (SVN).
- Al kommunikation mellem adgangsmediet og den elektroniske lås er krypteret og sikret.
- Lav batteristatus indsamles via adgangsmedier (SVN).
- Optisk signal med LED-lys. Dobbelt farve (grøn eller rød) indikerer, om man har adgang eller ej.
- Låsen kan altid åbnes indefra (anti-panikfunktion fungerer med den korrekte låsekasse).
- Skjulte skruer for større sikkerhed og et mere æstetisk design.
- Tilgængelig med to forskellige farver på læseren: Sort eller hvid.
- Bredt sortiment af overfladebehandlinger, greb og bagplader for både nye og eksisterende døre.
- Firmware opgradering via berøringsfri PPD.
- Nødåbning via berøringsfri PPD.

Modellens smarte kompaktthed gør installationen enklere og XS4 Mini opretholder samtidig brandklassificeringen på døren, fordi installationen ikke kræver yderligere gennemboring af døren.

## Adgangskontrolfunktioner

### BRUGERE OG DØRE:

- Maksimalt antal af brugere per dør: 4 millioner.
- Maksimalt antal af døre i et system: 65.000.
- Adgangsniveauer: Uden begrænsning.

### KALENDERE OG TIDSZONER:

- Kalendere i systemet: 256
- Tidsskemaer: 1.024
- Tidsperioder: 1.024

### HÆNDELSE:

- Maksimalt antal loghændelser på dørens: 2.200
- Ikke flygtig hukommelse (hukommelsen slettes ikke, selv hvis strømmen svigter).

### ADMINISTRATIONSSOFTWARE:

- SALTO ProAccess SPACE.

### ID TEKNOLOGIER:

- Dækker de traditionelle RFID-teknologier.
- Kompatibel med ISO 14443A, ISO 14443B og ISO 15693 (Vicinity).

## Driftsfunktioner

### STANDARD:

Låst hele tiden.

### KONTORFUNKTION:

Fri passage.

### TIDSINDSTILLET KONTORFUNKTION

Automatisk låst ved tidsperiodens slutning.

### AUTOMATISK ÅBNING:

8 tidsperioder dagligt jævnt for tidsskemaer og kalender.

### TOGGLE:

Præsenter adgangsmidie for at låse, præsenter adgangsmidie for at låse op.

### TIDSINDSTILLET TOGGLE:

Præsenter adgangsmidie for at låse, præsenter adgangsmidie for at låse op (afhænger af tidsskemaer).

# XS4 Mini - Skandinavisk

Sx150 | XS4 MINI TIL SKANDINAVISKE LÅSEKASSER

Den skandinaviske model af XS4 Mini til skandinaviske låsekasser er specielt designet til at passe de fleste skandinaviske og smalprofil døre, samt passe til standard skandinaviske låsekasser og cylindere. Den er fuldt ud kompatibel med den skandinaviske installationsstandard.



## FUNKTIONER:

- Nem installation ved hjælp af kun to skruer, uanset om installationen er på nye eller eksisterende skandinaviske standard døre.
- Optisk signal med LED-lys. Dobbelt farve indikerer, om man har adgang eller ej. Akustisk signal er valgfrit.
- Høj sikkerhed gennem modstandsdygtig og hærdet borebeskyttelse.
- Skjulte skruer for større sikkerhed og æstetisk design.
- Til indendørs brug: Nem og hurtig installation gør den ideel til eftermontering.
- Bredt sortiment af overfladebehandlinger, greb og bagplader for nye og eksisterende døre.

## FARVE PÅ LÆSER:



## OVERFLADER:



IM PM BC

## TEKNISKE KARAKTERTRÆK:

- Dækker dørtykkelse: Fra 35mm op til 100mm. Med bagplade vil dørtykkelsen blive yderligere 4mm tykkere.
- Mål: 127mm x 58,5mm x 22,5mm.
- Vendbart greb til venstre- eller højrevendt lås.
- Langskilt med koblingsmekanisme og ved ulåst har grebet fri bevægelse.
- Grebsrotation: 45°.
- Specielt designet til at passe skandinaviske profil og smalprofil døre, og passe til skandinaviske standard låsekasser og cylindere.
- Fuldt ud kompatibel med den skandinaviske installationsstandard.
- SALTO anbefaler max 4° slør i låsekassen.
- Firkantet grebspind tilgængelig: 8mm.

## PLATFORME:



## ID TEKNOLOGIER:

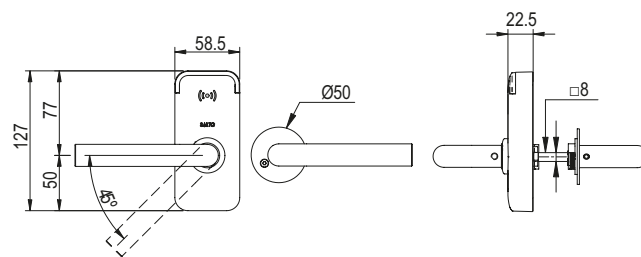
- MIFARE® (DESFire EV1, Plus, Ultralight C, Classic - ISO/IEC 14443).
- Bluetooth SMART (BLE).
- NFC.

## GREB:



6 Specialdesignet greb  
Længde Ø16.

## TEKNISK TEGNING:



## CERTIFICERINGER:



# XS4 Mini - EU

Ex150 | XS4 MINI TIL EUROPÆISKE LÅSEKASSER

XS4 Mini til europæiske DIN låsekasser er designet med kravene fra DIN 18251 standard døre, som er klargjort til DIN 18250 standard låsekasser, og er kompatibel med DIN 18251 standard installationsinstruktionen.



## FUNKTIONER:

- Nem installation ved hjælp af kun to skruer, uanset om installationen er på nye eller eksisterende europæiske/DIN standard døre.
- Optisk signal med LED-lys. Dobbelt farve indikerer, om man har adgang eller ej. Akustisk signal er valgfrit.
- Høj sikkerhed gennem modstandsdygtig og hærdet borebeskyttelse.
- Skjulte skruer for større sikkerhed og æstetisk design.
- Til indendørs brug: Nem og hurtig installation gør den ideel til eftermontering.
- Bredt sortiment af overfladebehandlinger, greb og bagplader for nye og eksisterende døre.

## FARVE PÅ LÆSER:



## OVEFLADER:



## TEKNISKE KARAKTERTRÆK:

- Dækker dørtykkelse: Fra 35mm op til 120mm.
- Mål: 127mm x 58,5mm x 22,5mm.
- Vendbart greb til venstre- eller højrevendt lås.
- Langskilt med koblingsmekanisme og ved ulåst har grebet fri bevægelse.
- Grebsrotation: 45°.
- Overholder DIN standard 18251 for døre og DIN standard 18250 for låsekasser.
- SALTO anbefaler max 4° slør i låsekassen.
- Kompatibel med europæiske profilylindere.
- Grebsmulighed: 16mm Ø.
- Firkantet grebspind tilgængelig: 8mm, 8mm split for delt fallerør, 9mm og 9mm split for delt fallerør.

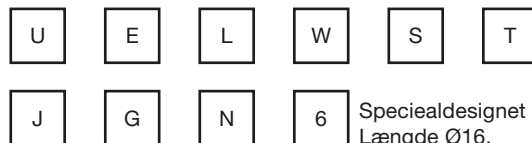
## PLATFORME:



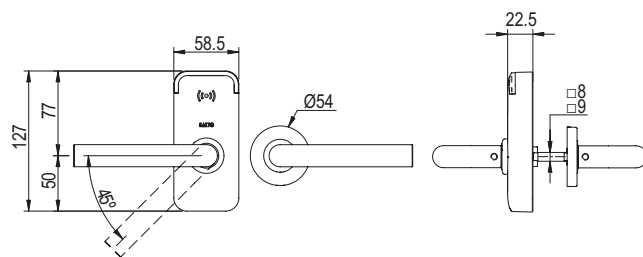
## ID TEKNOLOGIER:

- MIFARE® (DESFire EV1, Plus, Ultralight C, Classic - ISO/IEC 14443).
- Bluetooth SMART (BLE).
- NFC.

## GREB:



## TEKNISK TEGNING:



## CERTIFICERINGER:



# Designvejledning i varenumre

## XS4 MINI FRA SALTO | ELEKTRONISKE LANGSKILTE

Trådløst, batteridrevet, elektronisk låsesystem, der er brugervenligt og nemt at installere. Det passer til næsten alle eksisterende dørtyper og vedtagne låsestandarder. For avanceret adgang og kontrol.

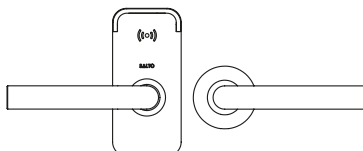
<b>E</b>	<b>9</b>	<b>1</b>	<b>5</b>	<b>0</b>	<b>U</b>	<b>R</b>	<b>IM</b>	<b>B</b>	<b>3</b>	<b>8</b>	<b>R</b>
—	—	—	—	—	—	—	—	—	—	—	—
<b>PRODUKTTYPE</b>	<b>ID TEKNOLOGI</b>	<b>MODEL XS4 MINI</b>	<b>LANGSKILT MODEL</b>	<b>FUNKTION</b>	<b>GREB</b>	<b>ROSET</b>	<b>OVERFLADER</b>	<b>FARVE PÅ LÆSER</b>	<b>DØRTYKKELSE</b>	<b>GREBSPINDE</b>	<b>SLAGRETNING</b>
—	—	—	—	—	—	—	—	—	—	—	—
<b>1</b>	<b>2</b>	<b>3</b>	<b>4</b>	<b>5</b>	<b>6</b>	<b>7</b>	<b>8</b>	<b>9</b>	<b>10</b>	<b>11</b>	<b>12</b>

### 1 | PRODUKTTYPE

- E** SALTO XS4 Mini langskilte er kompatible med europæiske låsekasser.
- T** SALTO XS4 Mini langskilte er kompatible med SALTO rørformet fælle.
- S** SALTO XS4 Mini langskilte er kompatible med skandinaviske låsekasser.
- U** SALTO XS4 Mini langskilte er kompatible med australske låsekasser.
- C** SALTO XS4 Mini langskilte fås kun med XS4 Mini ANSI cylinderformet fælle.

### 3 | MODEL XS4 MINI

- 1** SALTO XS4 MINI



### 2 | ID TEKNOLOGI

#### RFID

- 9** Berøringsfri MIFARE® (DESFire EV1, Plus, Ultralight C, Classic - ISO/IEC 14443).
- B** Berøringsfri BLE & MIFARE DESFire.

### 4 | LANGSKILT MODEL

- 5** Kobling.
- 6** Kobling + bagplade.

### 5 | FUNKTION

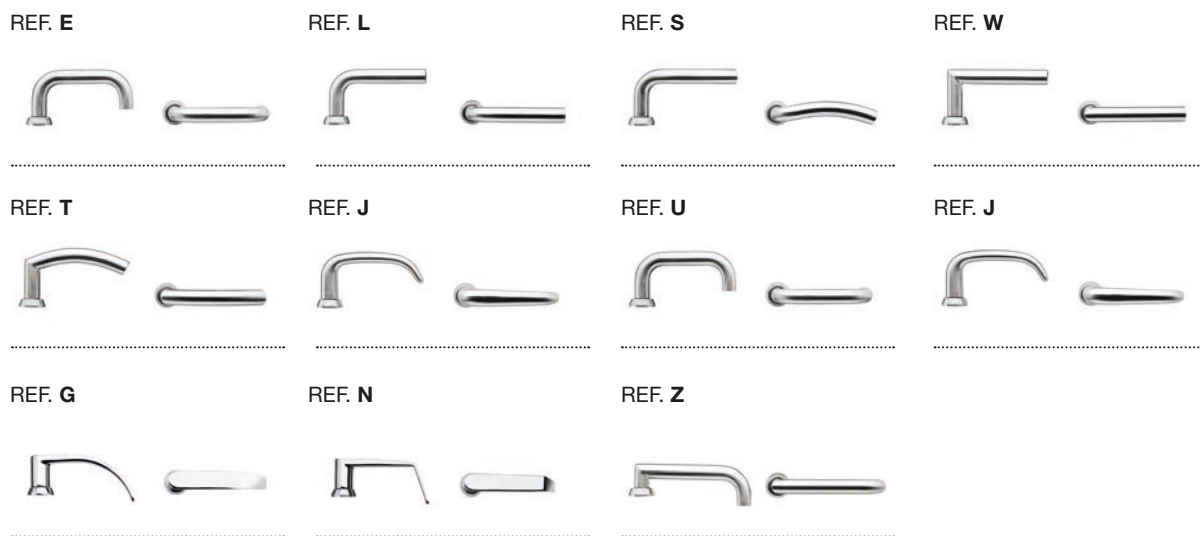
- 0** 2 greb, alle typer.
- 1** 2 greb, alle typer, indvendig vrider, med forbindelse til låsekasser med en mikro-kontakt.
- 4** 2 greb, alle typer, indvendig bagplade til eftermontering.
- 5** 2 greb, alle typer, speciel roset til eftermontering.

---

## 6 | GREB

---

XS4 Mini tilbyder et bredt udvalg af funktionelle og stilrene dørgreb, som passer til alle døertyper. Mange af dørgrebene er designet til at overholde de seneste DDA (Disability Discrimination Act) krav og sikrer nem og enkel håndtering.



## 7 | ROSET

---

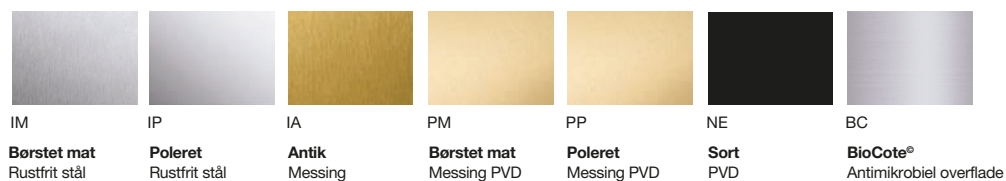
SALTO tilbyder et bredt udvalg af dørgreb, der leveres med en indvendig roset. Grebssættet kan tilpasses det brede udvalg af tilgængelige overflader.



## 8 | OVERFLADER

---

Forskellige overflader er tilgængelige for at tillade både moderne og klassisk stil, og for at matche enhver smag og design i indretningen, samt for at hjælpe synshandicappede med at orientere sig.



---

## 9 | FARVE PÅ LÆSER

---

Der er to tilgængelige overflader, hvilket gør det muligt at tilpasse produktet til alle miljøer, uanset designet heraf. BioCote antimikrobiel belægning er også tilgængelig for at sikre områder med renhedskrav og smittebeskyttelse.

W Hvid overflade



B Sort overflade



---

## 10 | DØRTYKKELSE

---

- 3 Dørtykkelse fra 35mm op til 50mm.
- 4 Dørtykkelse fra 47mm op til 60mm.
- 6 Dørtykkelse fra 67mm op til 80mm.
- 7 Dørtykkelse fra 77mm op til 90mm.
- 9 Dørtykkelse fra 87mm op til 105mm.

---

## 11 | FIRKANTEDE GREBSPINDE

---

- 8 8mm firkantet grebspinde.
- 9 9mm firkantet grebspinde.
- 6 7,6mm firkantet grebspinde for delt fallerør.

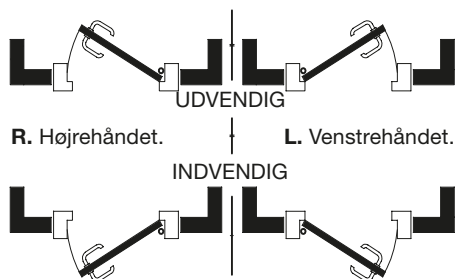
---

## 12 | SLAGRETNING

---

R Højrehåndet. Kun for O eller S greb.

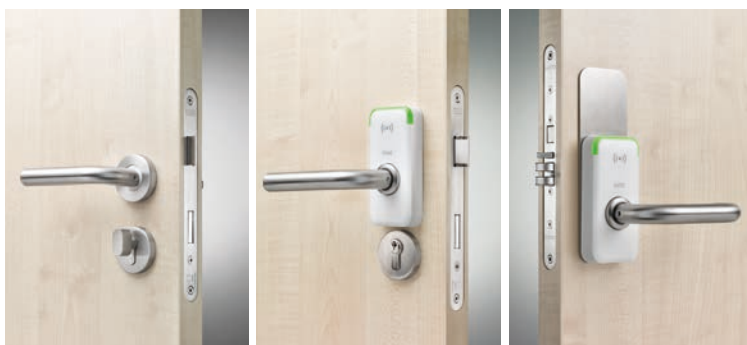
L Venstrehåndet. Kun for O eller S greb.



---

## EKS. I EKSEMPLER PÅ MODELLER

---

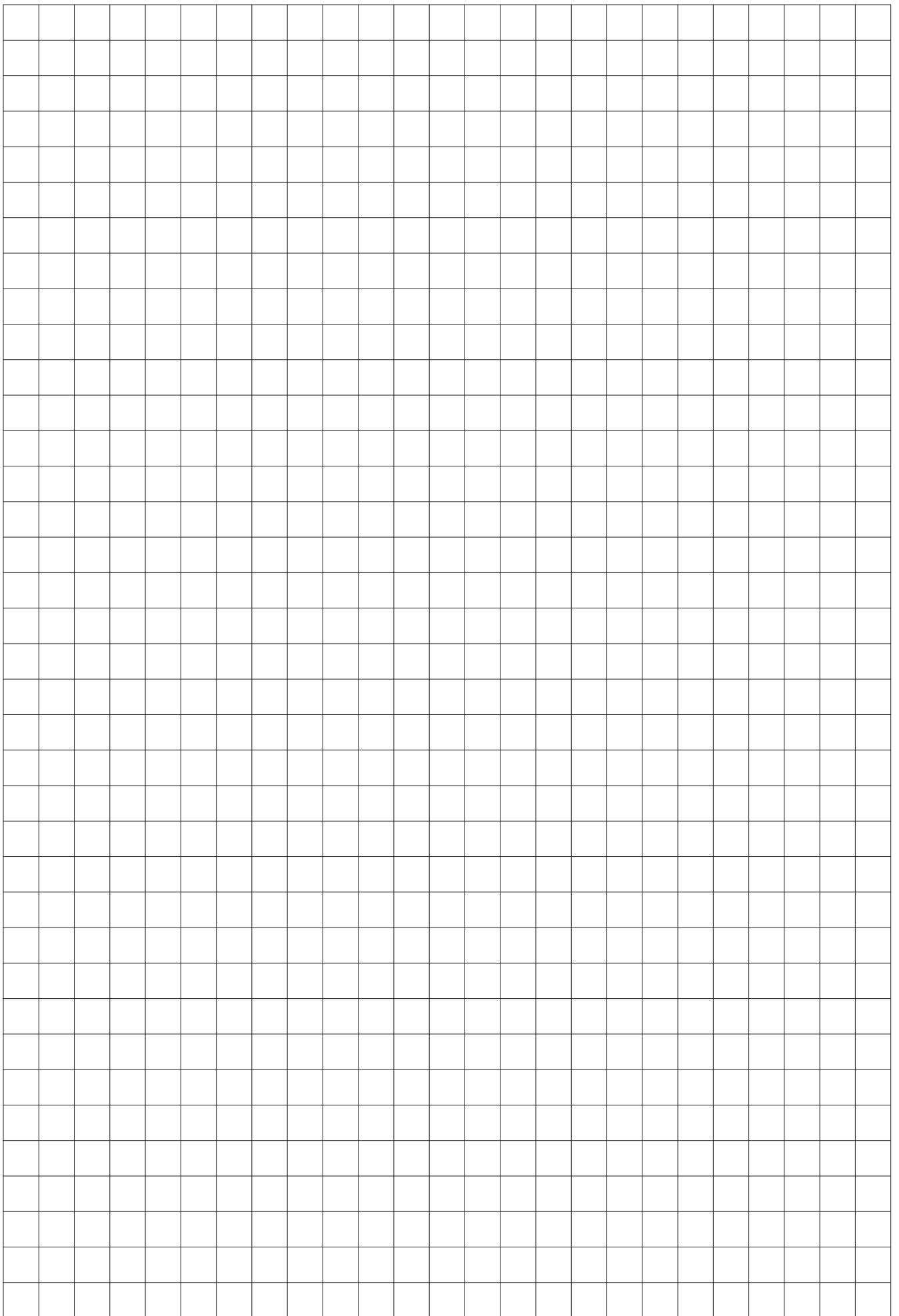


Indvendig vridet

Overstyring via nøgle

Mulighed for bagplade







# AElement

## **AELEMENT - DIN STANDARD**

AElement EU / DIN

## **AELEMENT - ANSI STANDARD**

AElement ANSI

## **DESIGNVEJLEDNING**

Greb

Overflader

Modeller

## AELEMENT FRA SALTO | STILFULDE LÅSE

AElement er en RFID-lås, der tillader dig at integrere alle dine fysiske sikkerhedsbehov i et stilfuldt, energibesparende, driftssikkert, trådløst system.

---

## Tekniske data

### STRØMFORSYNING:

- AElement: 3 alkaline batterier - LR03 - AAA 1,5V

### ANTAL ÅBNINGER:

- Berøringsfrie versioner: Op til 50.000 åbninger (afhænger af RFID-teknologien).
- Indikation af lavt batteriniveau er overvåget via SALTO Virtual Network (SVN).
- Ved ca. 1000 åbninger tilbage før totalt batteriudløb signaleres dette ved lyd og LED-blink, samt via SVN.

### MILJØMÆSSIGE BETINGELSER:

- Elektroniske dele: 0° / 60°.
- Ikke egnet til udendørs brug.

---

## Vigtigste funktioner

- Nem at vedligeholde: Udskiftning af batterier er alt, hvad der er behov for.
- SALTO SVN og SALTO Wireless kompatibel.
- Wireless forberedt model der kan opgraderes til wireless online.
- Blokeringsmekanisme til dørgrebet i selve låsen.
- Kan kun bruges med SALTO AElement låsekasser.
- Kompatibel med DIN standard og ANSI låsekasser.
- Læser fremstillet i dobbelt sprøjtetøbt konstruktion.
- Elektronisk 'Forstyr ikke'-funktion. Ved at trykke på en knap på indvendig side af de europæiske modeller, kan brugeren aktivere 'Forstyr ikke'-funktionen.
- Låsen kan altid åbnes indefra (anti-panikfunktion med en enkel grebspåvirkning fungerer i forbindelse med den korrekte SALTO låsekasse).
- Optisk signal med LED-lys. Dobbelt farve (grøn eller rød) indikerer, om man har adgang eller ej.
- Skjulte skruer for større sikkerhed og æstetisk design.
- Trådløs offline netværksbaseret system gennem SVN teknologi.
- Attraktivt udvalg af SALTO standardgreb med et attraktivt design og mange overflader, samt designergreb fra flere velkendte mærker (testet og godkendte til formålet ved SALTO).
- DDA (Disability Discrimination Act) venlig (afhænger af grebstype).
- Nødbåbning via bærbar programmeringsenhed (PPD).

Det minimalistiske RFID-læser design ser smart og diskret ud på alle døre og kan samtidig kombineres med et bredt udvalg af enten SALTO greb eller designergreb.

---

## Adgangskontrolfunktioner

### BRUGERE OG DØRE:

- Maksimalt antal af brugere per dør: 4 millioner.
- Maksimalt antal af døre i et system: 65.000.
- Adgangsniveauer: Uden begrænsning.

### KALENDERE OG TIDSZONER:

- Kalendere i systemet: 256
- Tidsskemaer: 1.024
- Tidsperioder: 1.024

### HÆNDELSER:

- Maksimalt antal hændelser på dørloggen: 2.200
- Ikke flygtig hukommelse (hukommelsen slettes ikke, selv hvis strømmen svigter).

### ADMINISTRATIONSSOFTWARE:

- SALTO ProAccess SPACE.

### ID TEKNOLOGIER:

- Dækker de traditionelle MIFARE RFID-teknologier.
- Kompatibel med ISO 14443A, ISO 14443B og ISO 15693 (Vicinity).

---

## Driftsfunktioner

### STANDARD:

Låst hele tiden.

### AUTOMATISK ÅBNING:

8 tidsperioder dagligt jævnt for tidsskemaer og kalender.

### TOGGLE:

Præsenter adgangsmidie for at låse, præsenter adgangsmidie for at låse op.

### TIDSINDSTILLET TOGGLE:

Præsenter adgangsmidie for at låse, præsenter adgangsmidie for at låse op (afhænger af tidsskemaer).

### KONTORFUNKTION:

Fri passage. (Kun på ANSI versionen)

### DØR FORLADES I ÅBEN TILSTAND:

Låsen forbliver ulåst efter det indvendige greb er aktiveret. (Flugtvejsretournering)

# AElement - EU

AE91 | AELEMENT

Den europæiske version af AElement er specielt designet til at passe på de fleste europæiske DIN 18250 profildøre. Det minimalistiske design på RFID-læseren ser smart og diskret ud på alle døre, og kan samtidig kombineres med et bredt udvalg af enten SALTO greb eller designergreb.



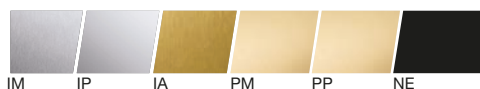
## VIGTIGSTE FUNKTIONER:

- Læser fremstillet i dobbelt sprøjtstøbt konstruktion.
- Signal med LED-lys. Dobbelt farve (grøn eller rød) indikerer, om man har adgang eller ej.
- Elektronisk 'Forstyr ikke'-funktion via en knap på indvendig side (til hoteller). Brugeren kan aktivere 'Forstyr ikke'-funktionen.
- Specielt blink- og lydsignal indikerer, når låsen er i 'Forstyr ikke'-funktion.
- Mulighed for at aktivere/deaktivere det akustiske signal.
- Kompatibel med europæisk DIN 18250 låsekasser.
- EN1364-1 EI 60.
- CE Overensstemmelseserklæring.
- FCC/IC erklæring.

## FARVE PÅ LÆSER:



## BUNDRAMME OVERFLADER:



## TEKNISKE KARAKTERTRÆK:

- Dækker døertykkelser: Fra 35mm-45mm op til 115mm-125mm.
- Mål på læser: 67mm x 45mm x 17mm.
- Mål på batteripakken (indvendig): 116mm x 65mm x 25,5mm.
- Blokeringsmekanisme af dørgreb.
- Grebsrotation: 33°.
- Skal anvendes i kombination med SALTO LE7E37 låsekasse.
- Firkantede grebspinde tilgængelige: 8mm for delt fallerør og 9mm for delt fallerør (SALTO grebspinde er påkrævet).

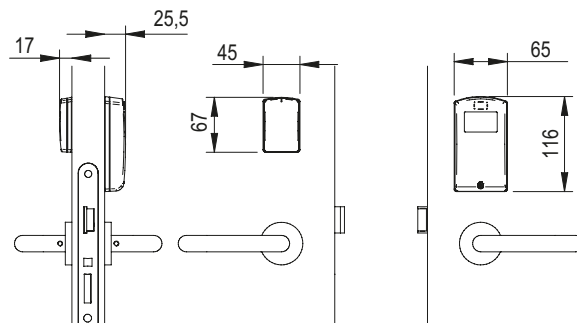
## PLATFORME:



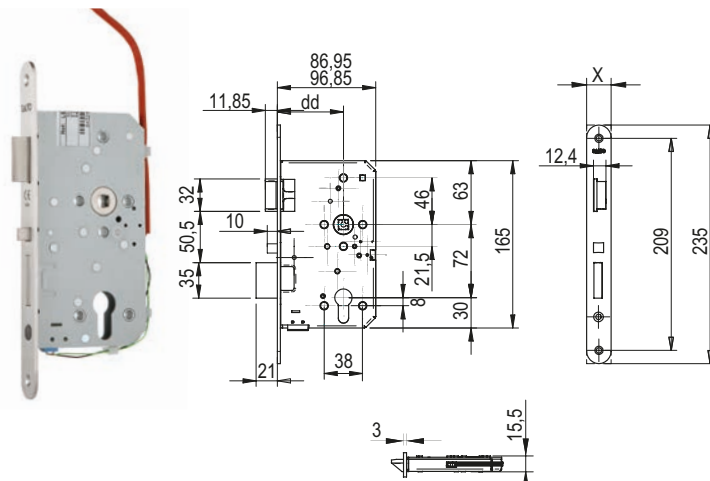
## ID TEKNOLOGIER:

- MIFARE® (DESFire EV1, Plus, Ultralight C, Classic - ISO/IEC 14443).
- Bluetooth SMART (BLE).
- NFC.

## TEKNISK TEGNING:



## DIN18250 AELEMENT LÅSEKASSE:



## LÅSEKASSE FUNKTIONER:

- Centerafstand 72mm.
- Rigle lavet af stål.
- Automatisk springrigle.
- Mulige overflader: Børstet rustfrit stål eller "guld" lakeret.
- Stolpens form: Firkantet eller rund.
- Forskellige dornmål tilgængelige: 55mm – 65mm.
- Slagretningsbestemt lås – H/V – ikke vendbar.
- Fra indvendig side er der altid fri udgang (antipanik-funktion i kombination med låsen).
- Overholder EN 12209 standarden.



# AELEMENT - ANSI

AE90 | AELEMENT

Den amerikanske version af AELEMENT er specielt designet til at passe de fleste ANSI A 156,13 døre. Det minimalistiske design på RFID-læseren ser smart og diskret ud på alle døre, og kan samtidig kombineres med et bredt udvalg af enten SALTO greb eller designgreb.



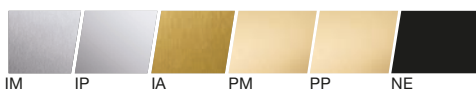
## VIGTIGSTE FUNKTIONER:

- Læser fremstillet i dobbelt sprøjtstøbt konstruktion.
- Signal med LED-lys. Dobbelt farve (grøn eller rød) indikerer, om man har adgang eller ej.
- Mekanisk 'Forstyr ikke'-funktion via en mekanisk vrider på indvendig side. Brugeren kan aktivere 'Forstyr ikke'-funktionen blot ved at dreje vrideren.
- Specielt blink- og lydsignal indikerer, når låsen er i 'Forstyr ikke'-funktion.
- Mulighed for at aktivere/deaktivere det akustiske signal.
- Findes også med mekanisk nødcylinder.
- Kompatibel med europæisk ANSI A 125,13 eftermontering af låsekasser.
- Overholder UL10C.
- CE Overensstemmelseserklæring.
- FCC/IC erklæring.

## FARVE PÅ LÆSER:



## BUNDRAMME OVERFLADER:



IM IP IA PM PP NE

## TEKNISKE KARAKTERTRÆK:

- Dækker døertykkelser: Fra 35mm-45mm op til 115mm-125mm.
- Mål på læser: 67mm x 45mm x 17mm.
- Mål på batteripakken (indvendig): 116mm x 65mm x 25,5mm.
- Blokeringsmekanisme af dørgreb.
- Grebsrotation: 52°.
- Skal anvendes i kombination med SALTO LA1T17 låsekasse.
- Firkantet grebspind tilgængelig: 8mm for delt fallerør (SALTO grebspinde er påkrævet).

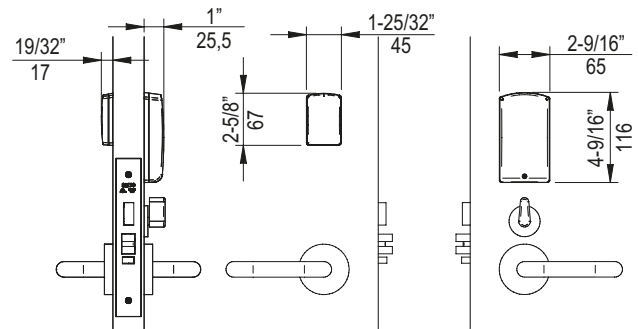
## PLATFORME:



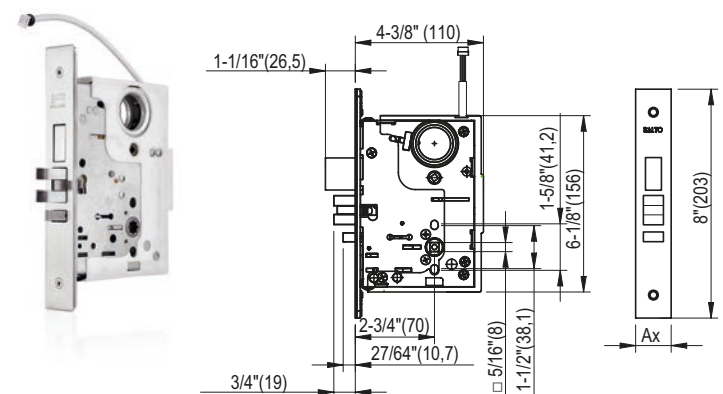
## ID TEKNOLOGIER:

- MIFARE® (DESFire EV1, Plus, Ultralight C, Classic - ISO/IEC 14443).
- Bluetooth SMART (BLE).
- NFC.

## TEKNISK TEGNING:



## ANSI A 125.13 AELEMENT LÅSEKASSE:



## LÅSEKASSE FUNKTIONER:

- Låsekasse med indbygget dørdetektor, 'Forstyr ikke'-detektor og detektor for overstyring med mekanisk nøgle.
- Centerafstand 62mm.
- Rigle lavet af stål.
- Mulige overflader: Børstet rustfrit stål eller "guld" lakeret.
- Stolpens form: Firkantet.
- Slagretningsbestemt lås – H/V – vendbar.
- Fra indvendig side er der altid fri udgang (anti-panikfunktion i kombination med låsen).
- UL 10C listet (90 min).



# Designvejledning i varenumre

## AELEMENT FRA SALTO | STILFULDE LÅSE

Trådløs, nem at installere og brugervenligt batteridrevet elektronisk låsesystem, som passer til næsten alle eksisterende døertyper og vedtagne låsestandarder; for avanceret adgang og kontrol.

AElement fra SALTO er en elektronisk lås, der er fremstillet af tre hovedkomponenter, som skal indkøbes separat:

- AElement ELEKTRONIK.
- AElement LÅSEKASSER.
- AElement GREBSSORTIMENT.

### AELEMENT ELEKTRONIK

AE	9	1	IM	B	A	3	A	8	W
—	—	—	—	—	—	—	—	—	—
PRODUKTTYPE	ID TEKNOLOGI	'FORSTYR IKKE'-FUNKTION	BUNDRAMME OVERFLADER	FARVE PÅ LÆSER	FARVE PÅ BATTERIPAKKE	DØRTYKKELSE	LÅSEKASSE CENTER-AFVIGELSE	GREBSPINDE FOR DELT FALLERØR	TRÅDLØS
— 1	— 2	— 3	— 4	— 5	— 6	— 7	— 8	— 9	— 10

#### 1 | PRODUKTTYPE

AE SALTO AElement elektronisk lås.

#### 2 | ID TEKNOLOGI







##### RFID

- 9 Berøringsfri MIFARE DESFire.
- B Berøringsfri BLE & MIFARE DESFire.

#### 3 | 'FORSTYR IKKE' FUNKTION

- 0 Uden elektronisk 'Forstyr ikke'-funktion.
- 1 Med elektronisk 'Forstyr ikke'-funktion.

#### 4 | BUNDRAMME OVERFLADER

	IM	Børstet rustfrit stål (BHMA630 – US32D).
	IP	Poleret rustfrit stål (BHMA629 - US32).
	PM	Børstet mat messing PVD (US4).
	PP	Poleret messing PVD (US3).
	IA	Antik messing (BHMA638 – USS).
	NE	Sort krom.

#### 5 | FARVE PÅ LÆSER

B Sort 

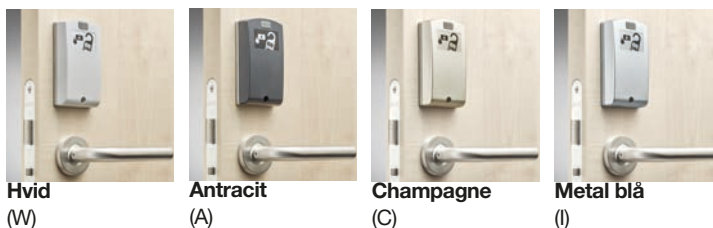
W Hvid 

---

## 6 | FARVE PÅ BATTERIPAKKE

---

W	Hvid.
A	Antracit (RAL 7016).
C	Champagne (ligesom ESD'en).
I	Metal blå (ligesom ESD'en).



---

## 7 | DØRTYKKELSE

---

3	Dørtykkelse fra 35mm op til 50mm.
4	Dørtykkelse fra 45mm op til 55mm.
5	Dørtykkelse fra 55mm op til 65mm.
6	Dørtykkelse fra 65mm op til 75mm.
7	Dørtykkelse fra 75mm op til 85mm.
8	Dørtykkelse fra 85mm op til 95mm.
9	Dørtykkelse fra 95mm op til 105mm.
0	Dørtykkelse fra 105mm op til 115mm.
1	Dørtykkelse fra 115mm op til 125mm.

---

## 9 | GREBSPIND FOR DELT FALLERØR

---

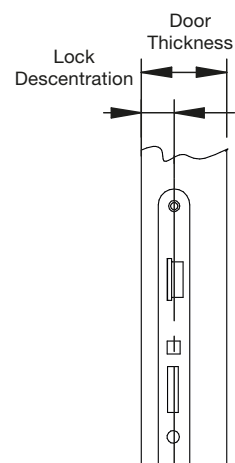
8	8mm grebspind split for delt fallerør.
9	9mm grebspind split for delt fallerør.

---

## 8 | LÅSEKASSE CENTERAFVIGELSE

---

Se prislisen for mere information om den vertikale centerafvigelse af låsekassen.



---

## 10 | TRÅDLØS

---

-	Forberedt til trådløs online med data-on-card kapacitet.
W	Trådløs online med data-on-card kapacitet.

## AELEMENT FRA SALTO | GREB

AElement tilbyder et bredt udvalg af funktionelle og stilfulde design på dørgreb og rosetter, der passer på enhver dørtype. Forskellige overflader er tilgængelige for at tillade et moderne eller et klassisk design, der kan matche enhver smag og indretning.

Det er også muligt at gå et niveau op i design. AElement kan kombineres med designergreb som f.eks. Colombo. Colombo fra SALTO er det perfekte valg, når der er behov for et bestemt design eller en særlig stilart.

### AElement GREB

R	1	S	U	R	IM	08	0	-
—	—	—	—	—	—	—	—	—
PRODUKTTYPE	GREB STANDARD	GREBSMÆRKE	GREBSMODEL	ROSET	OVERFLADER	FIRKANTET GREBSPIND	VRIDER	SLAGRETNING
1	2	3	4	5	6	7	8	9

#### 1 | PRODUKTTYPE

R Dørgreb med roset.

#### 2 | GREB STANDARD

1 EURO / DIN standard.

3 ANSI standard.

#### 3 | LEVERANDØR / GREBSMÆRKE

S SALTO.

C COLOMBO.

#### 4 | GREBSMODEL

##### STANDARD Sortiment:

London:



REF. L



IM IP IA PM PP NE

Utrecht:



REF. U



IM IP IA PM PP NE

Washington:



REF. W



IM IP IA PM PP NE



---

## 4 | GREBSMODEL

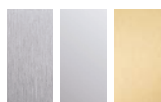
---

### PREMIUM Sortiment:

Kingston:



REF. K



IM CP PP

Jakarta:



REF. J



IM IP IA PM PP NE

Ottawa:



REF. O



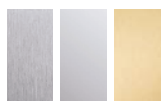
IM IP IA PM PP NE

### LUKSUS Sortiment: COLOMBO by SALTO:

Robodue:



REF. 2



IM CP PP

Robotre:



REF. 3

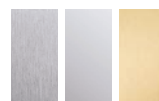


IM CP PP

Roboquattro:



REF. 4

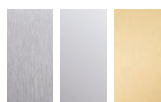


IM CP PP

Elle:



REF. 5



IM CP PP

---

## 5 | ROSET

---

R Rund roset til dørreb.

---

## 7 | FIRKANTET GREBSPIND

---

08 8mm.

09 9mm (Kun EURO / DIN modeller).

---

## 8 | VRIDER

---

0 Uden vrider.

1 SALTO vrider.

---

## 6 | OVERFLADER

---



IM

IP

CP

**Børstet**  
Rustfrit stål

**Poleret**  
Rustfrit stål

**Poleret**  
Krom



IA

PM

PP

NE

**Antik**  
Messing

**Børstet**  
Messing

**Poleret**  
Messing PVD

**Sort**  
PVD

---

## 9 | SLAGRETNING

---

- Ikke retningsbestemt.

L / R Venstre / højre slagretning.

## AELEMENT FRA SALTO | LÅSEKASSER

AElement kræver et godt og driftssikkert låsesystem. SALTO tilbyder et bredt udvalg af låsekasser, for at sikre at døren er låst korrekt.

LE	7	E	3	7	55	R	4	1	IM	8	-
-	-	-	-	-	-	-	-	-	-	-	-
PRODUKTTYPE	UDFORMNING	MODEL	RIGLE FUNKTION	FALLE FUNKTION	DORNMÅL	STOLPE FORM	STOLPE BREDDE	DETEKTOR	OVERFLADER	FIRKANTET GREBSPIND	SLAGRETNING
-	-	-	-	-	-	-	-	-	-	-	-
1	2	3	4	5	6	7	8	9	10	11	12

### 1 | PRODUKTTYPE

LE Europæisk lås.

LA ANSI lås.

### 2 | UDFORMNING

7 72mm (til europæiske låsekasser).

1 Gr 1 (til ANSI låsekasser).

### 3 | MODEL

E Til europæisk låsekasse AElement model.

T Til ANSI låsekasse AElement model.

### 4 | RIGLE FUNKTION

0 Uden rigle.

1 Rigle + anti-panikfunktion.

3 Automatisk rigle.

### 5 | FALLE FUNKTION

7 Blokeringsmekanisme af grebspind.

### 6 | DORNMÅL

55 55mm.

65 65mm.

70 70mm.

---

## 7 | STOPLE FORM

---

R	Rund.
C	Firkantet.
A	ANSI.

---

## 9 | DETEKTOR

---

1	'Forstyr ikke'-detektor.
4	Detektor til greb, 'Forstyr ikke', dørstatus og overstyring med mekanisk nøgle.

---

## 11 | FIRKANTET GREBSPIND

---

S	8mm delt fallerør.
V	9mm delt fallerør.

---

## 8 | STOLPE BREDDE

---

0	20mm (EURO).
4	24mm (EURO).
2	32mm (ANSI).
7	27mm (ANSI).

---

## 10 | OVERFLADER

---



IM

**Børstet**  
Rustfrit stål



EL

**Guld**  
Lakeret



LP

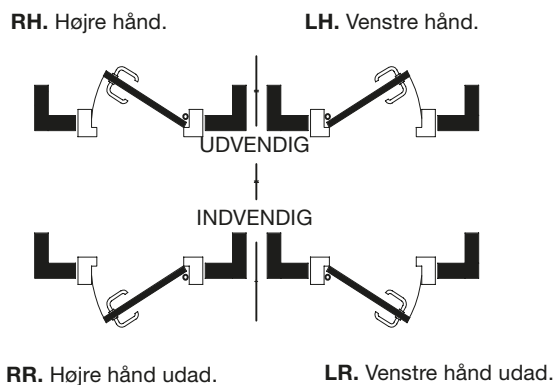
**Poleret**  
Messing (kun ANSI)

---

## 12 | SLAGRETNING

---

LH	Venstre hånd.
RH	Højre hånd.
LR	Venstre hånd udad.
RR	Højre hånd udad.





## XS4 GEO Cylindere

### **XS4 GEO SKANDINAVISKE CYLINDERE**

Skandinavisk udvendig profilcylinder

Skandinavisk indvendig profilcylinder

Skandinavisk sikkerhedsprofilcylinder

### **XS4 GEO EUROPÆISKE PROFILCYLINDERE**

Europæisk halv profilcylinder

Europæisk profilcylinder

Europæisk dobbelt profilcylinder

### **XS4 GEO CYLINDERE TIL KAMLÅSE**

### **XS4 GEO CYLINDERE TIL RACKSKABE**

### **XS4 GEO ELEKTRONISKE HÆNGELÅSE**

### **DESIGNVEJLEDNING**

Overflader

Modeller

## XS4 GEO FRA SALTO | ELEKTRONISKE CYLINDERE

Et bredt udvalg af trådløse, offline og wireless online elektroniske cylindere designet til døre, hvor det ikke er muligt eller hensigtsmæssigt at placere et elektronisk langskilt (f.eks. gamle bevaringsværdige døre og højsikkerhedsdøre).

## Tekniske data

### STRØMFORSYNING:

- 1 Lithium standard batteri CR2.

### ANTAL ÅBNINGER:

- i-Button version: Op til 60.000 på 1 batteri.
- Berøringsfri version: > 200.000 cycles (EN 15684 class 6).
- Indikation af lavt batteriniveau er overvåget gennem SALTO Virtual Network (SVN).

### MILJØMÆSSIGE BETINGELSER:

- XS4 GEO Elektronisk cylinder: -20° / 60°.

### IP CERTIFICERINGER:

Udendørs beskyttelsesstandard

- IIP55\* MODEL (SALTO GEO standard model).
- IP66\* MODEL (SALTO GEO stænkæt model [GxxxxxR]).

## Vigtigste funktioner

- Nem installation ved udskiftning af cylinder. Kræver ingen kabler eller udboring.
- Bredt udvalg af modeller og muligheder.
- SALTO SVN og SALTO Wireless netværks kompatibel.
- Bruger hændelseslog via SALTO Virtual Network (SVN) og wireless online.
- AI kommunikation mellem adgangsmediet og den elektroniske cylinder er krypteret og sikret.
- Information om lav batteristatus indsamles via adgangsmedier.
- Batterierne kan udskiftes, uden at man behøver fjerne cylinderen.
- Optisk signal via ring med LED-lys. Dobbelt farve grøn/rød indikerer, om du har adgang eller ej. Akustisk signal er muligt.
- Beskyttet mod udboring.
- Valgfri torx skrue til at spænde knoppen og konvertere cylinderen til model med fastgjort knop.
- Mulighed for hvid eller sort overflade på læser.
- Bredt udvalg af overflader: Børstet krom, poleret krom, poleret messing (PVD), børstet messing (PVD), børstet sort.
- Tilgængelig med antimikrobiel BioCote overflade.
- Passer til nødudgange.
- Firmware opgradering via PPD.
- Nødåbning via PPD (Portable Programming Device).

\* IP66 er kun på den elektroniske knop. Indtrængning af vand gennem kamstykket er ikke beskyttet.

Ud over at man kan bruge GEO cylindere på døre, er det også muligt på andre enheder, herunder postkasser, serverskabe, skabe eller skuffer, som kan styres via SALTO adgangskontrol og beskyttes f.eks. af GEO elektroniske kamlåse og hængelåse mod tyveri eller uautoriseret brug.

## Adgangskontrollfunktioner

### BRUGERE OG DØRE:

- Maksimalt antal af brugere per dør: 4 millioner.
- Maksimalt antal af døre per system: 65.000.
- Adgangsniveauer: Uden begrænsning.

### KALENDERE & TIDSZONER:

- Kalendere i systemet: 256
- Tidsskemaer: 1024
- Tidsperioder: 1024

### HÆNDELSER:

- Maksimale hændelser på dørloggen: 2200
- Ikke flygtig hukommelse (hukommelsen slettes ikke, selv hvis strømmen svigter).

### ADMINISTRATIONSSOFTWARE:

- SALTO ProAccess SPACE.

### ID TEKNOLOGIER:

- Dækker de traditionelle RFID-teknologier.
- Kompatibel med ISO 14443A, ISO 14443B og ISO 15693 (Vicinity).

## Tilgængelige driftsfunktioner

### STANDARD:

Låst hele tiden.

### AUTOMATISK ULÅST:

8 tidsperioder dagligt jævnt over tidsskemaer og kalender.

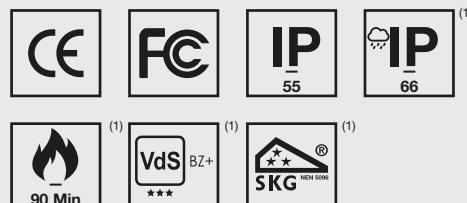
### TOGGLE:

Præsenter adgangsmedie for at låse, præsenter adgangsmedie for at låse op.

### TIDSINDSTILLET TOGGLE:

Præsenter adgangsmedie for at låse, præsenter adgangsmedie for at låse op, i henhold til et defineret tidsskema.

## Certificeringer



(1) Afhænger af modellen

# XS4 Geo - Skandinavisk

XS4 GxS | SKANDINAVISK NORDISK PROFILCYLINDER

Den skandinaviske XS4 GEO udvendige cylinder er specielt designet til at passe de fleste døre, der er udstyret med en skandinavisk ovalcylinder låsekasse. Den kan benyttes som en dobbeltlæser i kombination med GxS2 (indgang og udgang).



## FUNKTIONER:

- SALTO SVN og SALTO Wireless online kompatibel.
- AI kommunikation mellem adgangsmediet og den elektroniske cylinder er krypteret og sikret.
- Batterierne kan udskiftes, uden at man behøver fjerne cylinderen.
- Optisk signal via ring med LED-lys. Dobbelt farve grøn/rød indikerer, om du har adgang eller ej. Akustisk signal er muligt.
- Beskyttet mod udboring.
- Valgfri torx skrue til at spænde knoppen og konvertere cylinderen til model med fastgjort knop.
- Egnede til medium og høje sikkerhedskrav.
- Nødåbning via PPD (Portable Programming Device).

## FARVE PÅ LÆSER:



## OVERFLADER:



CS CP PM PP NE BC

## TEKNISKE KARAKTERTRÆK:

- Passer til en skandinavisk standard dør og låsekasse.
- Standard tilbehørssæt til skandinaviske ovale cylindere, sikkerhedsplade til beskyttelse af cylindere er tilgængelige.
- Kan også bruges til de fleste ASSA ABLOY, ASSA/RUKO og TRIOVING låsekasser.
- Forskellige størrelser af skruer og cylinderringe er tilgængelige.
- Både til indvendig og udvendig brug.

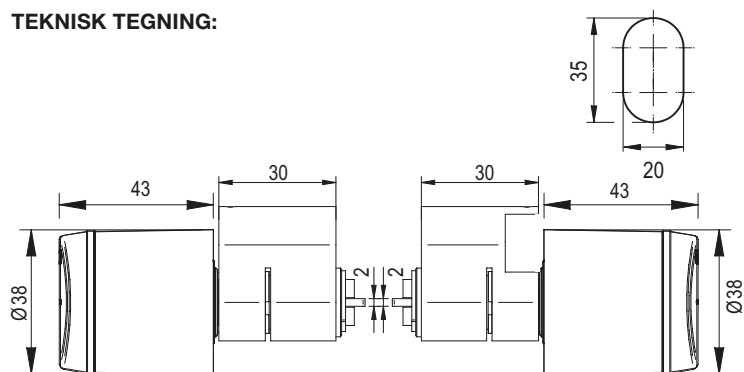
## PLATFORME:



## ID TEKNOLOGIER:

- MIFARE® (DESFire EV1, Plus, Ultralight C, Classic - ISO/IEC 14443).
- NFC.
- LEGIC Prime og LEGIC Advant.
- HID iCLASS®.
- i-Button.

## TEKNISK TEGNING:



## CERTIFICERINGER:



(1) Afhænger af modellen

# XS4 Geo - Skandinavisk

## XS4 GxS | SKANDINAVISK NORDISK PROFILCYLINDER

Den skandinaviske XS4 udvendige GEO cylinder er specielt designet til at passe de fleste døre, der er udstyret med en skandinavisk udvendig rund sikkerhedscylinger låsekasse.



Security cylinder  
GxS3



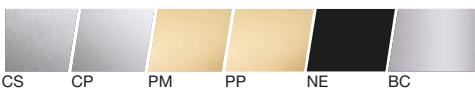
### FUNKTIONER:

- SALTO SVN og SALTO Wireless online kompatibel.
- AI kommunikation mellem adgangsmediet og den elektroniske cylinder er krypteret og sikret.
- Batterierne kan udskiftes, uden at man behøver fjerne cylinderen.
- Optisk signal via ring med LED-lys. Dobbelt farve grøn/rød indikerer, om du har adgang eller ej. Akustisk signal er muligt.
- Beskyttet mod udboring.
- Valgfri torx skrue til at spænde knoppen og konvertere cylinderen til model med fastgjort knop.
- Egnede til medium og høje sikkerhedskrav.
- Nødåbning via PPD (Portable Programming Device).

### FARVE PÅ LÆSER:



### OVERFLADER:



CS CP PM PP NE BC

### TEKNISKE KARAKTERTRÆK:

- Passer til en skandinavisk standard dør.
- Standard tilbehørssæt til skandinaviske ovale cylindere, sikkerhedsplade til beskyttelse af cylindere er tilgængelige.
- Kan bruges til de fleste ASSA ABLOY, ASSA/RUKO og TRIOVING låsekasser.
- Forskellige størrelser af skruer og cylinderringe er tilgængelige.
- Både til indvendig og udvendig brug.

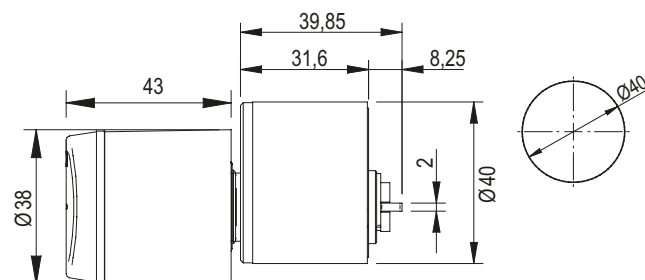
### PLATFORME:



### ID TEKNOLOGIER:

- MIFARE® (DESFire EV1, Plus, Ultralight C, Classic - ISO/IEC 14443).
- NFC.
- LEGIC Prime og LEGIC Advant.
- HID iCLASS®.
- i-Button.

### TEKNISK TEGNING:



### CERTIFICERINGER:



(1) Afhænger af modellen

# XS4 Geo - EU

## XS4 GxE | EU EUROPÆISK PROFILCYLINDER

Den europæiske XS4 GEO cylinder er specielt designet til at passe de fleste Euro døre, der er udstyret med en europæisk profilylinder låsekasse.



Halv cylinder



Cylinder med vridere



Dobbelt cylinder for både indgang og udgang

### FUNKTIONER:

- SALTO SVN og SALTO Wireless online kompatibel.
- AI kommunikation mellem adgangsmediet og den elektroniske cylinder er krypteret og sikret.
- Batterierne kan udskiftes, uden at man behøver fjerne cylinderen.
- Optisk signal via ring med LED-lys. Dobbelt farve grøn/rød indikerer, om du har adgang eller ej. Akustisk signal er muligt.
- Beskyttet mod udboring.
- Valgfri torx skrue til at spænde knoppen og konvertere cylinderen til model med fastgjort knop.
- Nødåbning via PPD (Portable Programming Device).
- AMOK-funktion tilføjer en sikker udvendig overstyring, selv hvis den indvendige vridere på cylinderen bliver blokeret manuelt.

### FARVE PÅ LÆSER:



### OVERFLADER:



CS CP PM PP NE BC

### TEKNISKE KARAKTERTRÆK:

- Dørtykkelse tilgængelig fra 40mm op til 370mm (speciel længde tilgængelig til glasdøre).
- Yderligere mulighed (+5mm / +10mm) til døre, hvor cylinderen skal have en øget afstand mellem knoppen og værket.
- Forskellige kam muligheder:
  - Europæiske profiler DIN 15mm.
  - Tandhjul: 10 tand kam og 13 tand kam.
  - Spanien: 13,2mm til metaldøre.
- Versioner til glasdøre er tilgængelige.
- Modulopbygget cylinderværk monteret på standard konfiguration er tilgængelig.
- Tilgængelig med 2 forskellige vridere på indvendige side til at styre kammen.
- Anti-panikfunktion tilgængelig.
- AMOK-funktion tilgængelig til cylindere med vridere.



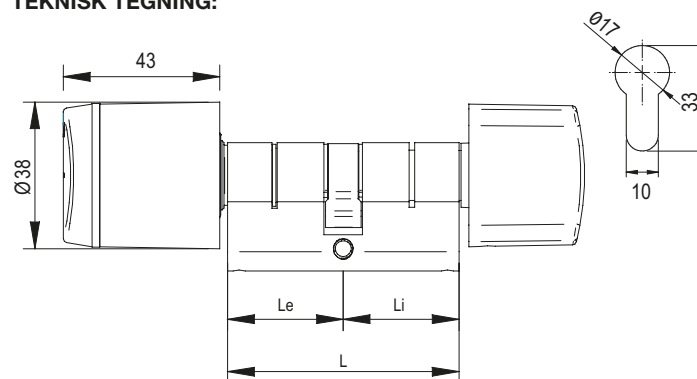
### PLATFORME:



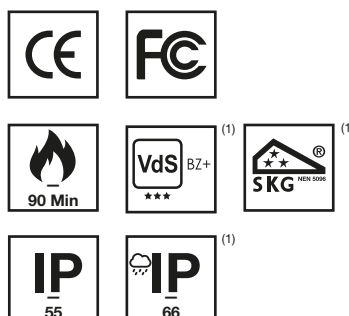
### ID TEKNOLOGIER:

- MIFARE® (DESFire EV1, Plus, Ultralight C, Classic - ISO/IEC 14443).
- NFC.
- LEGIC Prime og LEGIC Advant.
- HID iCLASS®.
- i-Button.

### TEKNISK TEGNING:



### CERTIFICERINGER:



(1) Afhænger af modellen



# XS4 Geo - Kamlås

## XS4 GxU | KAM CYLINDER

Den elektroniske cylinder XS4 GEO kamlås er specielt designet til at passe de fleste skabe, der er udstyret med en kamlåsemekanisme. Kammen fungerer som en låsebolt og er direkte aktiveret, når adgangsmediet bliver præsenteret af brugeren og han drejer cylinderen. Kammen roterer mellem 180 og 90 grader, for at sikre låsen. Dette patenterede system giver et ekstra niveau af beskyttelse mod indtrængen med en højsikret blokeringsmekanisme, der er eksklusiv for SALTO.



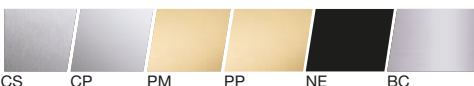
### FUNKTIONER:

- SALTO SVN og SALTO Wireless online kompatibel.
- AI kommunikation mellem adgangsmediet og den elektroniske cylinder er krypteret og sikret.
- Batterierne kan udskiftes, uden at man behøver fjerne cylinderen.
- Optisk signal via ring med LED-lys. Dobbelt farve grøn/rød indikerer, om du har adgang eller ej. Akustisk signal er muligt.
- Beskyttet mod udboring.
- Valgfri torx skrue til at spænde knoppen og konvertere cylinderen til model med fastgjort knop.
- Nødåbning via PPD (Portable Programming Device).

### FARVE PÅ LÆSER:



### OVERFLADER:



CS CP PM PP NE BC

### TEKNISKE KARAKTERTRÆK:

- Tilgængelig fra 1mm til 22mm dørtykkelse.
- Nem installation på stålskabe eller trædøre.
- Forskellige kam længder: 28mm eller 40mm inkluderet.
- 19mm værk diameter.
- Sikkerhedskraver er inkluderet for en fejlfri installation.

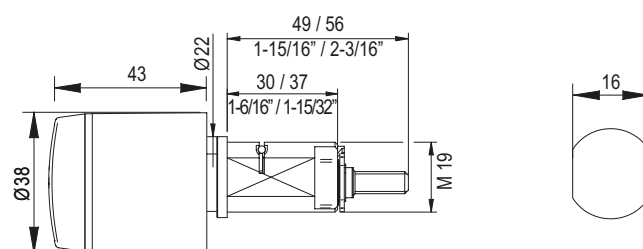
### PLATFORME:



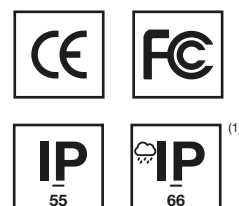
### ID TEKNOLOGIER:

- MIFARE® (DESFire EV1, Plus, Ultralight C, Classic - ISO/IEC 14443).
- NFC.
- LEGIC Prime og LEGIC Advant.
- HID iCLASS®.
- i-Button.

### TEKNISK TEGNING:



### CERTIFICERINGER:



(1) Afhænger af modellen

# XS4 Geo - Rackskabe

XS4 GxE | SVINGGREB

XS4 GEO halvcylinderen er specielt designet til at passe de fleste serverskabe med svinggreb. Den er ideel til brug på rack-serverskabe, hvor kontrol af aktivitet på enheden er et krav, samt til forbedring af kontrol og sikkerhed ved adgang til serverskabe.



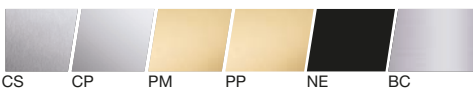
## FUNKTIONER:

- SALTO SVN og SALTO Wireless online kompatibel.
- AI kommunikation mellem adgangsmidiet og den elektroniske cylinder er krypteret og sikret.
- Batterierne kan udskiftes, uden at man behøver fjerne cylinderen.
- Optisk signal via ring med LED-lys. Dobbelt farve grøn/rød indikerer, om du har adgang eller ej. Akustisk signal er muligt.
- Beskyttet mod udboring.
- Valgfri torx skrue til at spænde knoppen og konvertere cylinderen til model med fastgjort knop.
- Nødåbning via PPD (Portable Programming Device).

## FARVE PÅ LÆSER:



## OVERFLADER:



## TEKNISKE KARAKTERTRÆK:

- Tilgængelig med afstande fra 40mm op til 45mm.
- Valgfri, med forlængelse af knop på 5mm eller 10mm til svinggreb med skydedæksel.
- Speciel automatisk låsning af kam.
- Kompatibel med de fleste af markedets standard svinggreb til serverskabe (Dirak, Emka og andre).

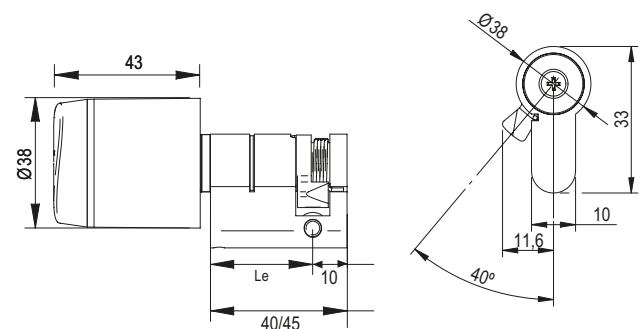
## PLATFORME:



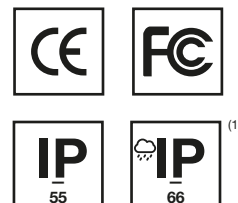
## ID TEKNOLOGIER:

- MIFARE® (DESFire EV1, Plus, Ultralight C, Classic - ISO/IEC 14443).
- NFC.
- LEGIC Prime og LEGIC Advant.
- HID iCLASS®.
- i-Button.

## TEKNISK TEGNING:



## CERTIFICERINGER:



(1) Afhænger af modellen

# XS4 Geo - Hængelåse

XS4 GxP | HÆNGELÅSE

Den elektroniske hængelås fra XS4 GEO er en alsidig løsning, som giver brugere mulighed for at drage fordel af elektronisk adgangskontrol, hvor det tidligere kun har været muligt at benytte mekaniske løsninger (det vil sige skalsikring eller adgang til brandporte, oplag af industrielt udstyr og områder med lagerbygninger, pulterrum etc.).



## FUNKTIONER:

- SALTO SVN og SALTO Wireless online kompatibel.
- Al kommunikation mellem adgangsmediet og den elektroniske cylinder er krypteret og sikret.
- Batterierne kan udskiftes, uden at man behøver fjerne cylinderen.
- Optisk signal via ring med LED-lys. Dobbelt farve grøn/rød indikerer, om du har adgang eller ej. Akustisk signal er muligt.
- Beskyttet mod udboring.
- Valgfri torx skrue til at spænde knoppen og konvertere cylinderen til model med fastgjort knop.
- Egnet til medium og høje sikkerhedsforanstaltninger.
- Nødåbning via PPD (Portable Programming Device).

## FARVE PÅ LÆSER:



## OVERFLADE:



CP

## TEKNISKE KARAKTERTRÆK:

- Overflade: Poleret krom.
- Bøjlen er lavet af rustfrit stål.
- Forskellige bøjlelængder tilgængelige: 30mm, 60mm eller 90mm.
- Bøjle diameter: 8mm (kun ved 48mm hængelås).
- Bøjle diameter: 9,5mm (kun ved 58mm hængelås).
- Kun tilgængelig med en overflade i poleret krom.

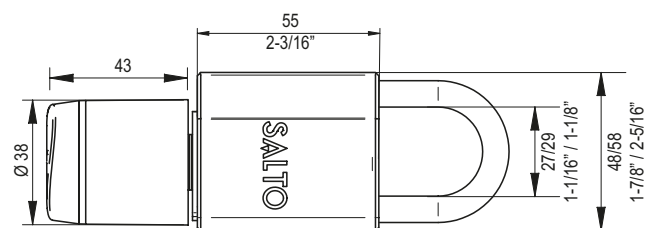
## PLATFORME:



## ID TEKNOLOGIER:

- MIFARE® (DESFire EV1, Plus, Ultralight C, Classic - ISO/IEC 14443).
- NFC.
- LEGIC Prime og LEGIC Advant.
- HID iCLASS®.
- i-Button.

## TEKNISK TEGNING:



## CERTIFICERINGER:



# Tilbehør

## XS4 GEO GREB | A (DDA) MODEL

XS4 GEO cylindergreb er designet til at forbedre betjeningen for handicappede på de elektroniske XS4-GEO cylindere. Disse SALTO XS4 GEO cylindergreb giver et bedre hold om cylinderen, og gør det hermed nemmere at dreje knoppen (f.eks. for ældre mennesker med gigt).



---

### FARVER:



---

### FUNKTIONER:

- Designet til brug i DDA-miljøer (handicapvenlige miljøer).
- Belagt med BioCote antimikrobiel teknologi.

---

## XS4 GEO GREB | H MODEL

XS4 GEO cylindergreb er designet til at forbedre betjeningen med brug af handsker på de elektroniske cylindere fra XS4 GEO. Disse SALTO XS4 GEO cylindergreb giver et bedre hold om cylinderen, og gør det hermed nemmere at dreje knoppen.



---

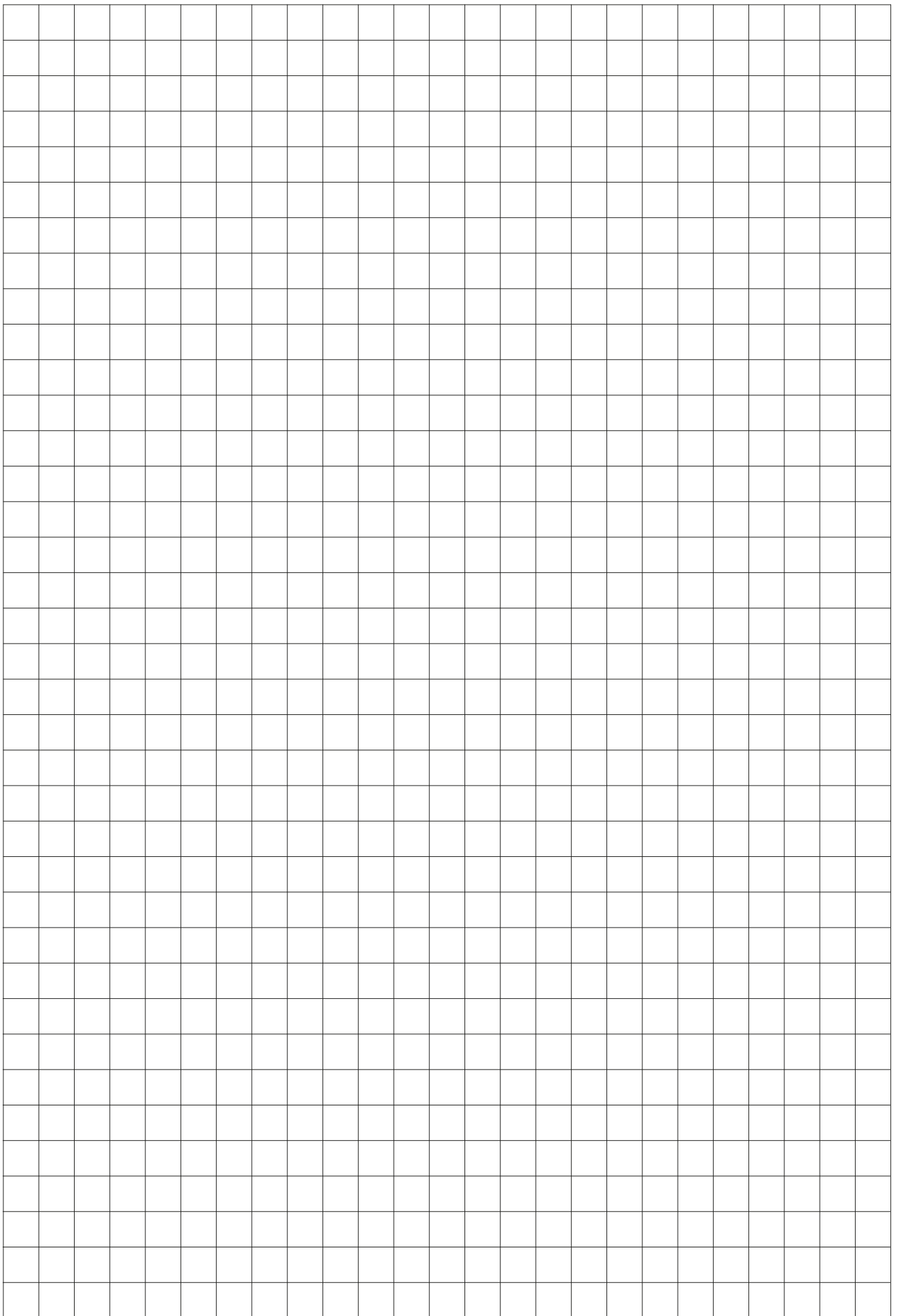
### FARVER:



---

### FUNKTIONER:

- Belagt med BioCote antimikrobiel teknologi.



# Designvejledning i varenumre

## XS4 GEO | ELEKTRONISK CYLINDER

Sortimentet af de elektroniske XS4 GEO cylindere er fuldt ud integreret med hele SALTO XS4 platformen, hvor deres alsidige og kompakte størrelse gør dem til en ideel løsning til næsten alle typer døre, hvor montering af et traditionelt elektronisk langskilt ikke er muligt eller nødvendigt.

<b>G</b>	<b>9</b>	<b>S1</b>	<b>1</b>	<b>30</b>	<b>R</b>	<b>30</b>	<b>CSB</b>	<b>D</b>	<b>W</b>	<b>-</b>	<b>-</b>	<b>R</b>
<b>PRODUKTTYPE</b>	<b>ID TEKNOLOGI</b>	<b>MODEL</b>	<b>KNOP TYPE</b>	<b>UDVENDIG LÆNGDE</b>	<b>VRIDER</b>	<b>INDVENDIG LÆNGDE</b>	<b>OVERFLADE</b>	<b>KAM</b>	<b>TRÅDLØS TEKNOLOGI</b>	<b>SPECIEL FUNKTION</b>	<b>CERTIFICERING</b>	<b>VANDMODSTAND</b>
<b>1</b>	<b>2</b>	<b>3</b>	<b>4</b>	<b>5</b>	<b>6</b>	<b>7</b>	<b>8</b>	<b>9</b>	<b>10</b>	<b>11</b>	<b>12</b>	<b>13</b>

### 1 | PRODUKTTYPE

G SALTO GEO elektronisk cylinder.

### 2 | ID TEKNOLOGI

#### i-Button

2 i-Button  
(Selvprogrammering, ROM og RW kompatibel).

#### RFID

8 Kontaktløs LEGIC® Advant & Prime.

9 Kontaktløs MIFARE®.

H Kontaktløs HID iCLASS®.

### 3 | MODEL

E1 Halv europæisk profilcylinder.

H2 Schweizisk rund profilcylinder med vriders.

E2 Europæisk profilcylinder med vriders.

H3 Schweizisk rund dobbelt profilcylinder/dobbelt knop.

E3 Europæisk dobbelt profilcylinder/dobbelt knop.

S1 Standard skandinavisk udvendig cylinder.

U1 Halv UK profilcylinder.

S2 Standard skandinavisk indvendig cylinder.

U2 UK profilcylinder med vriders.

S3 Skandinavisk udvendig sikkerhedscylinder.

U3 UK dobbelt profilcylinder/dobbelt knop.

M1 Amerikansk profilcylinder.

K1 UK RIM profilcylinder.

B1-B2 Amerikansk RIM profilcylinder.

H1 Halv schweizisk rund profilcylinder.

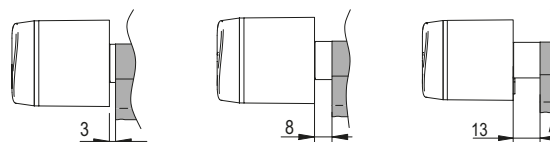
B3 Kraftig rigel.

### 3 | MODEL

A1	Australsk oval profilcylinder.	CL	Kamlås cylinder.
E9	Elektronisk cylinder til svinggreb.	P2	Cylinder hængelås.

### 4 | KNOP TYPE

- 1 Standard udskiftelig knop.
- 2 Udskiftelig knop med forlænger af 5mm.
- 3 Udskiftelig knop med forlænger af 10mm.



### 5 - 7 | UDVENDIG OG INDVENDIG LÆNGDE

00	Ikke anvendelig.	60	60mm.	95	95mm.	1G	130mm.	1N	165mm.
30	30mm	65	65mm.	1A	100mm.	1H	135mm.	29	29mm.
35	35mm.	70	70mm.	1B	105mm.	1I	140mm.	32	32mm.
40	40mm.	75	75mm.	1C	110mm.	1J	145mm.	35	35mm.
45	45mm.	80	80mm.	1D	115mm.	1K	150mm.	38	38mm.
50	50mm.	85	85mm.	1E	120mm.	1L	155mm.	41	41mm.
55	55mm.	90	90mm.	1F	125mm.	1M	160mm.	44	50mm.

### 6 | VRIDER

- N Uden vrider.
- S Standard vrider.
- R Rund vrider.



# Designvejledning i varenumre

## XS4 GEO | ELEKTRONISK CYLINDER

Sortimentet af de elektroniske XS4 GEO cylindere er fuldt ud integreret med hele SALTO XS4 platformen, hvor deres alsidige og kompakte størrelse gør dem til en ideel løsning til næsten alle typer døre, hvor montering af et traditionelt elektronisk langskilt ikke er muligt eller nødvendigt.

### 8 | OVERFLADER

Den elektroniske XS4 GEO cylinder er tilgængelig med seks forskellige overflader (herunder også BioCote teknologi), hvortil det er muligt at få læsere i sort eller hvid farve, for at kunne komplementere enhver indretning og design.

**CSB:** Børstet krom sort læser  
**CSW:** Børstet krom hvid læser



**CPB:** Poleret krom sort læser  
**CPW:** Poleret krom hvid læser



**PPB:** Poleret messing (PVD) sort læser  
**PPW:** Poleret messing (PVD) hvid læser



**PMB:** Børstet messing (PVD) sort læser  
**PMW:** Børstet messing (PVD) hvid læser



**NEB:** Sort børstet krom sort læser  
**NEW:** Sort børstet krom hvid læser



**BCB:** BioCote børstet krom sort læser  
**BCW:** BioCote børstet krom hvid læser



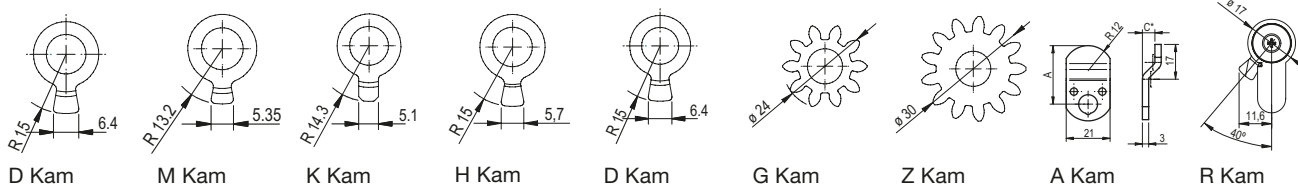


---

## 9 | KAM

---

N	Ikke anvendelig.	G	Tandhjul 10 tand kam.
D	DIN 15mm.	Z	Tandhjul 13 tand kam.
M	13,2 mm (Til spanske metaldøre).	A	Kam lås kam (standard "C" sortiment).
K	UK 14,3 mm.	R	Svinggreb kam.
H	Schweizisk 15mm.		



---

## 10 | TRÅDLØS TEKNOLOGI

---

-	Offline data-on-card kompatibel (SVN).	S	SALLIS trådløs online teknologi.
W	Trådløs online (Wireless online).	Y	SALTO KS, Keys as a Service teknologi.

---

## 11 | SPECIEL FUNKTION

---

-	Ingen panik-funktion.
A	Anti-panikfunktion A.
K	AMOK-funktion.

---

## 12 | CERTIFICERING

---

-	Standard certificeringer.
G	SKG*** certificeret.
V	VDS BZ+ certificeret.

---

## 13 | VANDMODSTAND

---

-	Standard (IP55 – kun knoppen).
R	Forøget vandmodstand (IP66 – kun knoppen).



## XS4 Væglæsere

### **XS4 VÆGLÆSER 2.0**

Europæisk væglæser 2.0

Europæisk væglæser 2.0 med kodetastatur

### **XS4 MODULOPBYGGEDE VÆGLÆSERE**

Modulopbygget væglæser 2.0

Modulopbygget væglæser

Modulopbygget væglæser på stander

Original smalprofil væglæser

### **XS4 EUROPÆISK VÆGLÆSER TILBEHØR**

Modulopbygget kodetastatur

Modulopbygget vandalsikker ramme

Underlag til modulopbyggede væglæsere

## XS4 VÆGLÆSERE | TILBEHØR

SALTO tilbyder et bredt udvalg af væglæsere, der i kombination med SALTO kontrolenheder giver mulighed for at udvide fordelene ved SALTO adgangskontrol til alle de døre, hvor en elektronisk offline lås ikke kan monteres f.eks. elevatorer, elektroniske dørsystemer mv., og hvor kontrol skal øges gennem online realtidsadgangskontrol.

## Vigtigste funktioner

- Moderne æstetisk design med LED signalering.
- Fuldt ud integreret med SALTO XS4 platformen.
- Virtual Network kompatibel gennem SALTO Virtual Network data-on-card teknologi.
- ID teknologier tilgængelig\*: DESFire, DESFire EV1, Mifare, Mifare plus, Mifare Ultralight C og BLE.
- NFC-kompatibel.
- AI kommunikation mellem adgangsmidiet og væglæseren er krypteret og sikret.
- Optisk signal med LED-lys. Dobbelt farve grøn/rød indikerer, om du har adgang eller ej. Akustisk signal er muligt.
- Blåt LED-lys indikerer opdatering af adgangsmidiet.
- Tilgængelig med forskellige overflader.
- Skjulte skruer for større sikkerhed og æstetisk design.
- Til udvendig brug og beskyttelse mod hærværk; kan monteres med WRMFVAV vandalramme, frembygget eller planforsænket afhængigt af underlaget.
- Forbindelse til kontrolenheden via AWG24 snoet kabel eller AWG18 kabelforbindelse (RS485 type).
- Kompatibel med standard "samedåse" for nem montering.
- Kan bruges til integrationer med andre systemer gennem væglæseradapter eller Kontrolenhedsadapter.
- Nødåbning via PPD (Portable Programming Device).

## Tekniske data

### SPÆNDINGSKRAV:

- 5V forsynet fra kontrolenheden.

### FORBINDELSE TIL KONTROLENHEDEN:

- Via AWG24 parsnoet kabel eller AWG18 kabelforbindelse.

### MAKSIMAL AFSTAND MELLEM KONTROLENHEDEN OG VÆGLÆSEREN:

- 400 meter<sup>4</sup> ved brug af parsnoede kabler.

### MILJØMÆSSIGE BETINGELSER:

- Udvendig lås: -20° / 60°.

Væglæserne læser krypteret data fra adgangsmidiet og sender det til kontrolenheden. Væglæserne giver også mulighed for at opdatere adgangsmidier via SALTO Virtual Network (SVN) teknologi. Herved kan mistede eller stjålne adgangsmidier slettes uden direkte adgang til døren.

## Adgangskontrolfunktioner

### BRUGERE OG DØRE:

- Maksimalt antal af brugere per dør: 4 millioner.
- Maksimalt antal af døre i et system: 65.000.
- Adgangsniveauer: Uden begrænsning.

### KALENDERE OG TIDSZONER:

- Kalendere i systemet 256
- Tidsskemaer: 1024
- Tidsperioder: 1024

### HÆNDELSER:

- Maksimale hændelser på dørloggen: 5000.
- Ikke flygtig hukommelse (hukommelsen slettes ikke, selv hvis strømmen svigter).

### ADMINISTRATIONSSOFTWARE:

- SALTO ProAccess SPACE.

### ID TEKNOLOGIER:

- Dækker de traditionelle MIFARE RFID-teknologier.
- Kompatibel med ISO 14443A, ISO 14443B og ISO 15693 (Vicinity).

<sup>1</sup> Afhænger af modellen  
<sup>2</sup> Afhænger af adgangsmidiet  
<sup>3</sup> Kun til modulopbyggede væglæsere  
<sup>4</sup> Afhænger af kablet

# XS4 Væglæser 2.0

XS4 WRDB0E | EUROPÆISK VÆGLÆSER 2.0

SALTO XS4 2.0 væglæseren inkorporerer det banebrydende design fra XS4 2.0 produktporteføljen i dette teknologiske kraftværk. I kombination med SALTO XS4 2.0 kontrolenheden, bliver det muligt at integrere væglæseren nemmere med næsten enhver SALTO brugerflade, som f.eks. SALTO ProAccess SPACE, for at kunne give din installation en komplet sikker løsning.



## FUNKTIONER:

- Moderne æstetisk design med grøn/rød og blå optisk LED signalering.
- Kegleformet eller flad firkantet form med runde hjørner.
- Kompatibel med standard europæisk "samledåse".
- Fuldt ud integreret med SALTO XS4 platformen.
- Virtual Network kompatibel gennem SALTO Virtual Network data-on-card teknologi.
- Optisk signal med LED-lys. Dobbelt farve grøn/rød indikerer, om du har adgang eller ej. Akustisk signal er muligt.
- Blåt LED-lys indikerer at opdateringen af adgangsmediet er i gang via SALTO Virtual Network teknologi.
- Mulighed for frembygget montering på en væg.
- Skjulte skruer for større sikkerhed og æstetisk design.

## FARVE PÅ LÆSER:



## TEKNISKE KARAKTERTRÆK:

- Specielt designet til at passe europæiske standard "samledåser", for at gøre installationen hurtig og nem.
- Kan bruges i kombination med XS4 2.0 kontrolenhed (CU42xxx) eller SALTO KS kontrolenhed (CU41xxx).
- Forbindelse til kontrolenhed: 4 ledninger.
- Designet til at fungere med en online SVN-adgangskontrol platform, eller med et offline system.
- Maksimal afstand mellem kontrolenhed og væglæseren; 400<sup>1</sup> meter ved brug af parsnoede kabler.
- Inkluderer overvågning af hærværk, og opbrud af væglæseren.
- Læser distance fra 35 til 50mm afhængigt af RFID-teknologien.

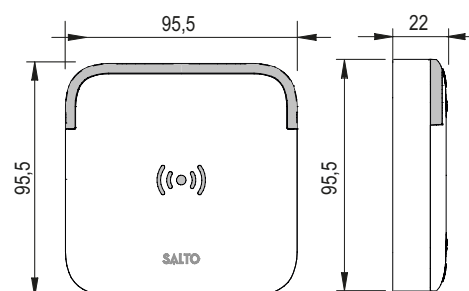
## PLATFORME:



## ID TEKNOLOGIER:

- MIFARE® (DESFire EV1, Plus, Ultralight C, Classic - ISO/IEC 14443).
- Bluetooth SMART (BLE).
- NFC.

## TEKNISK TEGNING:



## CERTIFICERINGER



<sup>1</sup> Afhænger af kablet

# XS4 Væglæser 2.0

XS4 WRDBE\_K | EUROPÆISK WR 2.0 MED KODETASTATUR

SALTO XS4 2.0 væglæseren med kodetastatur inkorporerer det banebrydende design fra XS4 2.0 produktporteføljen i dette teknologiske kraftværk. Dette produkt giver mulighed for yderligere anvendelse af PIN (Personal Identification Number) med kodetastaturet, og øger sikkerheden ved at bruge dobbelt autentificering og mere avancerede åbningsmuligheder.



## FUNKTIONER:

- Moderne æstetisk design med grøn/rød og blå optisk LED signalering.
- Kegleformet eller flad firkantet form med runde hjørner.
- Kompatibel med standard europæisk "samledåse".
- Fuldt ud integreret med SALTO XS4 platformen.
- Virtual Network kompatibel gennem SALTO Virtual Network data-on-card teknologi.
- Tillader flere åbningsmuligheder og bruger autentifikation med en pinkode.
- Tallene på væglæseren er oplyst (nat funktion) for bedre synlighed (intelligent lighting).
- Optisk signal med LED-lys. Dobbelt farve grøn/rød indikerer, om du har adgang eller ej. Akustisk signal er muligt.
- Blåt LED-lys indikerer at opdateringen af adgangsmediet er i gang via SALTO Virtual Network teknologi.
- Mulighed for frembygget montering på en væg.
- Skjulte skruer for større sikkerhed og æstetisk design.

## ÅBNINGSMULIGHEDER:

- Åbning via adgangsmedie.
- Åbning via adgangsmedie plus personlig pinkode.
- Åbning via pinkode (dørkode).

## FARVE PÅ LÆSER:



## TEKNISKE KARAKTERTRÆK:

- Specielt designet til at passe på europæiske standard "samledåser", for at gøre installationen hurtig og nem.
- Kan bruges i kombination med XS4 2.0 kontrolenhed (CU42xxx) eller SALTO KS kontrolenhed (CU41xxx) (i løbet af 2017) <sup>2</sup>.
- Forbindelse til kontrolenheden: 4 ledninger.
- Designet til at fungere med en online SVN-adgangskontrol platform, eller med et offline system.
- Maksimal afstand mellem kontrolenheden og væglæseren; 400<sup>1</sup> meter ved brug af parsnoede kabler.
- Inkluderer overvågning af hærverk, og opbrud af væglæseren.
- Læser distance fra 35 til 50mm afhængigt af RFID-teknologien.

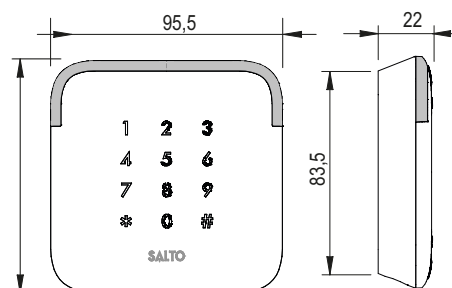
## PLATFORME:



## ID TEKNOLOGIER:

- MIFARE® (DESFire EV1, Plus, Ultralight C, Classic - ISO/IEC 14443).
- Bluetooth SMART (BLE).
- NFC.

## TEKNISK TEGNING:



## CERTIFICERINGER:



<sup>1</sup> Afhænger af kablet

# XS4 Modulopbygget WR 2.0

## XS4 WRMB0E | MODULOPBYGGET VÆGLÆSER 2.0

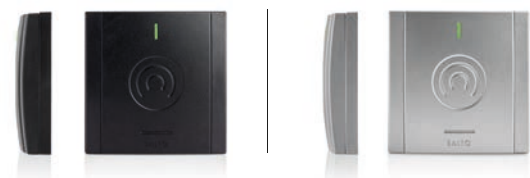
SALTO XS4 modulopbygget væglæser 2.0 gør det muligt i kombination med SALTO XS4 2.0 kontrolenheden at integrere væglæseren med næsten enhver SALTO brugerflade, som f.eks. SALTO ProAccess SPACE, for at kunne give din installation en komplet sikker løsning til ethvert formål, selv i kritiske og hårde miljøer, da det er muligt at installere væglæseren i kombination med den vandalsikre ramme.



### FUNKTIONER:

- Robust firkantet læser design med grønt/rødt og blå LED-lys.
- Kompatibel med standard europæisk "samledåse".
- Fuldt ud integreret med SALTO XS4 platformen.
- Virtual Network kompatibel gennem SALTO Virtual Network data-on-card teknologi.
- Optisk signal med LED-lys. Dobbelt farve grøn/rød indikerer, om du har adgang eller ej. Akustisk signal er muligt.
- Blåt LED-lys indikerer at opdateringen af adgangsmediet er i gang via SALTO Virtual Network teknologi.
- Mulighed for frembygget eller planmontage på væg, ved anvendelse af forskellige underlag.
- Skjulte skruer for større sikkerhed og æstetisk design.

### FARVE PÅ LÆSER:



### TEKNISKE KARAKTERTRÆK:

- Kan bruges i kombination med XS4 2.0 kontrolenhed.
- Forbindelse til kontrolenhed: 4 ledninger.
- Designet til at fungere med en online SVN-adgangskontrol platform, eller med et offline system.
- Maksimal afstand mellem dørkontrollen og væglæseren; 400<sup>1</sup> meter ved brug af parsnoede kabler.
- Inkluderer overvågning af hærværk, og opbrud af væglæseren.
- Læser distance fra 35 til 50mm afhængigt af RFID-teknologien.

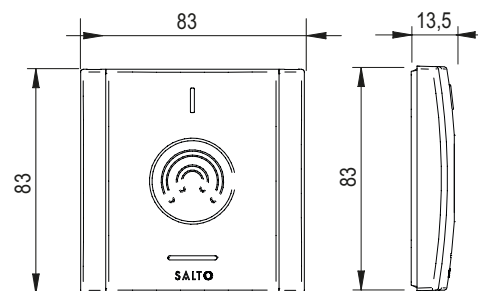
### PLATFORME:



### ID TEKNOLOGIER:

- MIFARE® (DESFire EV1, Plus, Ultralight C, Classic - ISO/IEC 14443).
- Bluetooth SMART (BLE).
- NFC.

### TEKNISK TEGNING:



### CERTIFICERINGER:



<sup>1</sup> Afhænger af kablet

# XS4 Modulopbygget WR

XS4 WRMX | MODULOPBYGGET VÆGLÆSER

Den originale XS4 modulopbyggede væglæser tilbyder læsning/skrivning på et bredt udvalg af 13,56Mhz RFID-medie for de mest smarte teknologier på markedet inden for traditionelle kontaktløse nøglekort og i-Button. Den læser krypteret data fra adgangsmidierne og kommunikerer det til kontrolenheden.



## FUNKTIONER:

- Robust firkantet læser design med grønt/rødt og blå LED-lys.
- Kompatibel med standard europæisk "samledåse".
- Fuldt ud integreret med SALTO XS4 platformen.
- Virtual Network kompatibel gennem SALTO Virtual Network data-on-card teknologi.
- Optisk signal med LED-lys. Dobbelt farve grøn/rød indikerer, om du har adgang eller ej. Akustisk signal er muligt.
- Tilgængelig med overflade i sølv.
- Mulighed for frembygget eller planmontage på væg, ved anvendelse af forskellige underlag.
- Skjulte skruer for større sikkerhed og æstetisk design.
- Valgfri: mulighed for kodetastatur i kombination med WRMKP.
- For yderligere robusthed kan den kombineres med den vandalsikre ramme WRMFWAV.

## FARVE PÅ LÆSER:



## TEKNISKE KARAKTERTRÆK:

- Kan bruges i kombination med XS4 original kontrolenhed (CU50xx).
- Forbindelse til kontrolenhed: 5 ledninger.
- Designet til at fungere med en online SVN-adgangskontrol platform, eller med et offline system.
- Maksimal afstand mellem dørkontrollen og væglæseren; 100<sup>1</sup> meter ved brug af parsnoede kabler.
- Læser distance fra 35 til 50mm afhængigt af RFID-teknologien.

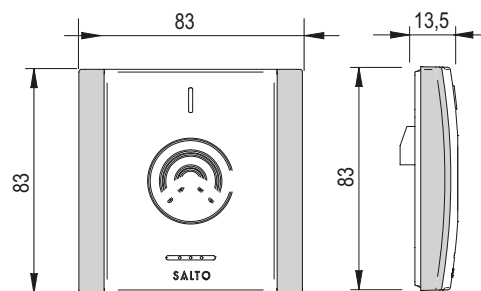
## PLATFORME:



## ID TEKNOLOGIER:

- MIFARE® (DESFire EV1, Plus, Ultralight C, Classic - ISO/IEC 14443).
- NFC.
- Inside Picopass.
- LEGIC Prime og LEGIC Advant.
- HID iCLASS®.
- i-Button.

## TEKNISK TEGNING:



## CERTIFICERINGER:



<sup>1</sup> Afhænger af kablet  
<sup>2</sup> Afhænger af modellen  
\* RFID-modeller

# XS4 Original væglæser

XS4 WRXXFS | ORIGINAL SMAL VÆGLÆSER

Den originale XS4 smalle væglæser til vægmontering er specielt designet til at passe elevatorer eller elektroniske dørsystemer, der har en smal profil ramme, og hvor der ikke er tilstrækkelig plads til at installere en standard væglæser.

Den tilbyder læsning/skrivning på et bredt udvalg af 13,56Mhz RFID-medier fra de mest smarte teknologier på markedet inden for traditionelle kontaktløse nøglekort og i-Button. Al kommunikation mellem adgangsmidiet og væglæseren er krypteret og sikret til at kommunikere med sortimentet af CU5000 kontrolenheder. Den tillader også opdatering af adgangsmidierne via SALTO Virtual Network data-on-card teknologi.



## FUNKTIONER:

- Kompakt smal væglæser modul design med grønt/ rødt og blå LED-lys til signalering.
- Nem at installere, designet til at blive monteret i både inden og udendørs i ubeskyttede miljøer.
- Fuldt ud integreret med SALTO XS4 platformen.
- Virtual Network kompatibel gennem SALTO Virtual Network data-on-card teknologi.
- Optisk signal med LED-lys, dobbelt farve grøn/rød indikerer, om du har adgang eller ej. Akustisk signal er muligt.

## FARVE PÅ LÆSER:



## TEKNISKE KARAKTERTRÆK:

- Kan bruges i kombination med XS4 originale kontrolenheder (CU50xx).
- Designet til at fungere med en online SVN-adgangskontrol platform, eller med et offline system.
- Forbindelse til kontrolenheden: 5 ledninger.
- Maksimal afstand mellem kontrolenheden og væglæseren; 100<sup>1</sup> meter ved brug af parsnoede kabler.
- Læser distance fra 35 til 50mm afhængigt af RFID-teknologien.

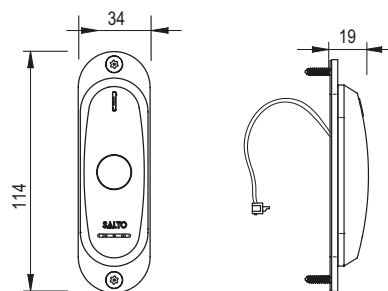
## PLATFORME:



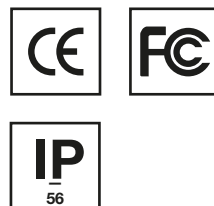
## ID TEKNOLOGIER:

- MIFARE® (DESFire EV1, Plus, Ultralight C, Classic - ISO/IEC 14443).
- NFC.
- Inside Picopass.
- LEGIC Prime og LEGIC Advant.
- HID iCLASS®.
- i-Button.

## TEKNISK TEGNING:



## CERTIFICERINGER:



<sup>1</sup> Afhænger af kablet



# XS4 Væglæser stander

XS4 WRMPX | VÆGLÆSER STANDER

Den smarte, innovative og æstetiske SALTO stander til modulopbyggede væglæsere er et produkt, der er udviklet til installation af læsere og kontrolenheder på steder, hvor de normalt ikke kan installeres, såsom ud fra vægge, ved porte og automatiske låger. Standeren er egnet til indendørs og udendørs brug (ikke marint miljø) og passer til alle SALTO væglæsere og 5000-serien af kontrolenheder.

Standeren til modulopbyggede væglæsere er lavet af AISI316L poleret, rustfrit stål, er DDA kompatibel og egnet til brug i en lang række miljøer, herunder hospitaler, lufthavne, universiteter, skoler, osv.



## FUNKTIONER:

- Æstetisk og arkitektonisk design, funktionel, høj kvalitet, solid og slidstærk.
- Valgfri DDA-certifikat.
- Fuldt ud kompatibel med SALTO XS4 platformen og SALTO Virtual Network kompatibel i kombination med XS4 dørkontrol.
- Akustisk og optisk signal. Dobbelt farve grøn/rød indikerer, om du har adgang eller ej.
- Mulighed for at få den med kodetastatur i kombination med WRMPK.
- Kan kombineres med den vandalsikre ramme WRMFVAV for øget robusthed.
- Specielle udskæringer for nemmere installation.
- Standerenens højde opfylder de generelle adgangskontrolkrav og passer til mange forskellige steder.
- Skjulte skrue for større sikkerhed og æstetisk design.

## OVERFLADE PÅ STANDER:



## TEKNISKE KARAKTERTRÆK:

- Udført i poleret rustfrit stål AISI 316L.
- Kan bruges i kombination med XS4 originale kontrolenheder (CU50xx).
- Forbindelse til kontrolenheden: 5 ledninger.
- Designet til at fungere med en online SVN-adgangskontrol platform, eller med et offline system.
- Maksimal afstand mellem kontrolenheden og væglæseren; 100<sup>1</sup> meter ved brug af parsnoede kabler.
- Læser distance fra 35 til 50mm afhængigt af RFID-teknologien.

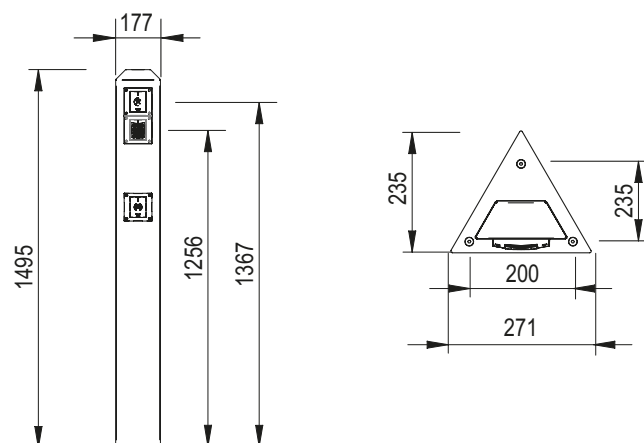
## PLATFORME:



## ID TEKNOLOGIER:

- MIFARE® (DESFire EV1, Plus, Ultralight C, Classic - ISO/IEC 14443).
- NFC.
- Inside Picopass.
- LEGIC Prime og LEGIC Advant.
- HID iCLASS®.
- i-Button.

## TEKNISK TEGNING:



## CERTIFICERING:



<sup>1</sup> Afhænger af kablet

# Væglæser tilbehør

## XS4 WRMFH | VANDALSİKRET RAMME TIL MODULOPBYGGET VÆGLÆSER

Dette tilbehør er designet til at beskytte WRM væglæseren mod eventuelt hærværk eller sabotage.



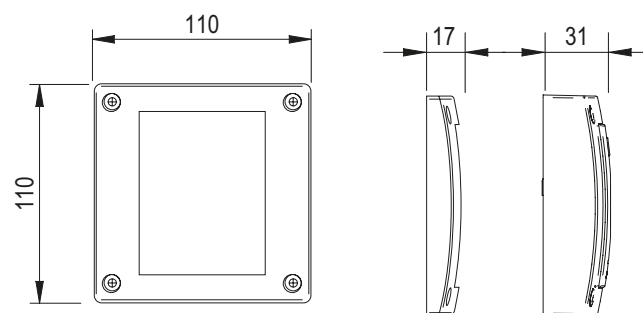
### FUNKTIONER:

- Robust og æstetisk design.
- Monteres med torx 10 antivandal skruer.
- Inkluderer et specielt monteringsfundament med tætning til udendørs brug.
- Til frembygget montering: WRMFHAV.
- Til planmontering: WRMFVAV.

### TEKNISKE KARAKTERTRÆK:

- Lavet af støbt zinklegering med overflade i børstet, mat krom.
- Kan bruges i kombination med den originale XS4 modulopbyggede væglæser (WRMxxx) og modulopbyggede væglæser XS4 2.0 (WRMBxxx).

### TEKNISK TEGNING:



## XS4 WRMKP | MODULOPBYGGET VÆGLÆSER MED KODETASTATUR

Kompatibel med SALTO modulopbyggede væglæsere. WRMKP kodelæstaturet tillader ekstra funktion med en pinkode (Personal Identification Number). Den skal monteres på en af SALTOs WRM dobbelte underlag.



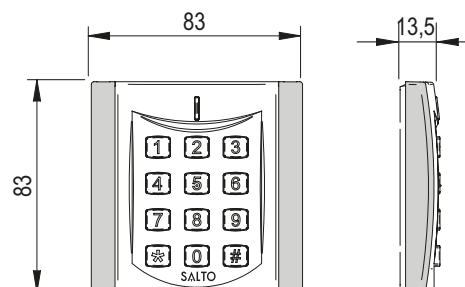
### FUNKTIONER:

- Pinkode autentificering sammen med adgangsmedie for at adgang og for kortopdatering.
- Dørkode som den eneste mulighed for brugere uden adgangsmedier.
- Pinkode krav til SVN-nøgleopdatering.
- Mulighed for tidsindstillet pinkode for adgangsmedier og adgangsmedier plus brug af personlig pinkode.

### TEKNISKE KARAKTERTRÆK:

- Kan bruges i kombination med den originale XS4 modulopbyggede væglæser (WRMxxx).
- Lavet af støbt zinklegering med overflade i børstet, mat krom.
- Taster er lavet af AISI 316L rustfrit stål.
- Forbindelse til væglæseren med et indbygget kabel.
- 5V forsyningspænding fra den modulopbyggede væglæser.

### TEKNISK TEGNING:



# Væglæser tilbehør

**XS4 WRMB** | UNDERLAG TIL MODULOPBYGGEDE  
VÆGLÆSERE

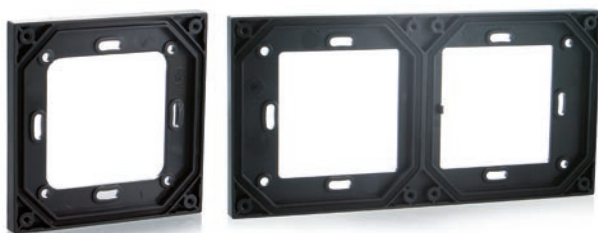
SALTO tilbyder forskellige underlag til modulopbyggede væglæsere. Afhængigt af dine behov, kan du vælge mellem et enkelt eller et dobbelt underlag til brug i forbindelse med montage af væglæsere og tastatur.

Begge underlag indeholder en indvendig pakning der forhindrer vandindtrængning, ligesom underlaget har flere fastgørelsespunkter, for fastgørelse og optimal justering af underlaget og væglæseren.

---

## MODELLER:

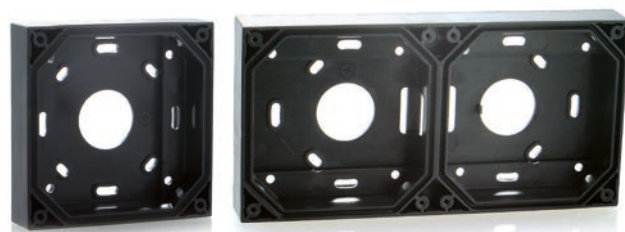
- Enkelt og dobbelt underlag til planforsænket montage.



WRMBL1

WRMBL2

- Enkelt og dobbelt underlag til frembygning.



WRMBH1

WRMBH2

---

## FUNKTIONER:

- Kompatibel med standard europæiske samledåser.
- Tilgængelig med forskellige overflader afhængigt af WRM.
- Til planforsænket montage: WRMBLx.
- Til frembygget montage: WRMBHx

---

## FARVE:





## Adgang for køretøjer

### LANGDISTANCE LÆSER

LDR2 / LDR1

Konverter

## ADGANG FOR KØRETØJER I LANGDISTANCE LÆSER

Den innovative og pålidelige langdistance løsning identificerer automatisk brugernes aktivitet under alle vejrforhold, uden at man behøver præsentere kortet for læseren. Produktet er tilpasset til parkeringshuse, trafikadministration, adgangskontrol ved betalingsanlæg for køretøjer, og en generel

bekvemmelighed da adgangsmediet bliver læst fra en bestemt afstand (se model specifikationen for mere information). Langdistance læseren er fuldt ud integreret i SALTO ProAccess SPACE systemet gennem en online XS4 kontrolenhed.

## Tekniske data

### SPÆNDINGSKRAV:

- 12...28 +20 % VDC / max. 1 A

### FREKVENSER:

- MHz 865 – 868 (EU)
- MHz 902 – 928 (US)
- MHz 916 – 921 (JP 4W E.I.R.P.) MHz 916 – 924 (JP 0.5W E.I.R.P.)

### TRANSPONDER PROTOKOL:

ISO18000-6 C (EPC Class1 Gen2)

### MILJØMÆSSIGE BETINGELSER:

- Udvendig temperatur: -20° / 60°.
- IP65 kompatibel til udendørs brug.

### ANTENNER MED LÆSEVIDDE/POLARISERING:

- 90° cirkulær
- Overførsel af strøm: E.R.P. max. 1 W (konfigurerbar)

### FORBINDELSE TIL KONTROLENHEDEN:

- 4 bens stikforbindelse for brug af AWG24 parsnoede kabler eller AWG18 kabelforbindelse.

### MAKSIMAL AFSTAND MELLEM KONTROLENHEDEN OG LÆSEREN:

- Mellem 5m og 100m afhængigt af kablet og spændingen.

## Adgangskontrolfunktioner

### BRUGERE OG DØRE:

- Maksimalt antal af brugere per dør: 4 millioner.
- Maksimalt antal af døre i et system: 65.000
- Adgangsniveauer: Uden begrænsning.

### ADMINISTRATIONSSOFTWARE:

- SALTO ProAccess SPACE.

### ID TEKNOLOGI:

- SALTO UHF 8 bytes adgangsmidie.

## Vigtigste funktioner

- 2 modeller:
  - Læser distance op til 7m.
  - Læser distance op til 3m.
- UHF passiv teknologi.
- Tilgængelig kort med dobbeltfunktion:
  - UHF+DESFire 8k
  - UHF+Mifare 4k
- 8 bytes skrevet kode.
- UHF klistermærke til forruede.
- UHF mærke til metal.
- Wiegand forbindelse til CU42E0 (kun online versioner).
- Unikke brugere er administreret i ProAccess SPACE (RFID/ UHF).
- Velegnet til adgang for køretøjer.
- Velegnet til udendørs brug (IP65).
- 12VDC-24VDC (strømforsyning er ikke inkluderet).

# Langdistance læser

WRLUD24BXX - WRLUD14BXX | ADGANG FOR KØRETØJER

Læseren har en ekstrem robust støbt aluminium indkapsling og et kompakt design med integreret antenne. WRLUD24Bxx har en læserafstand på 7 meter og WRLUD14Bxx har en afstand på 3 meter. Det er et supplerende produkt til SALTO XS4 online kontrolenhed for realtids identifikation på farten.



## FUNKTIONER:

- Moderne æstetik og robust design med 3 LED-signaler grøn/rød og blå.
- Kan monteres på stander eller væg.
- Kompatibel med SALTO XS4 kontrolenhed online version (kun CU42E0).
- Læser afstand mellem 1 og 7 meter afhængigt af modellen.

## MODELLER:



Rækkevidde på 7 m  
WRLUD24Bxx

Rækkevidde på 3 m  
WRLUD14Bxx

## TEKNISKE KARAKTERTRÆK:

- Dimensioner: 200mm x 175mm x 60mm (B x H x D)
- Vægt: kg 1.2 kg.
- Indkapsling: pulverlakeret ABS/PC.
- Strøm transmitteres via E.R.P. max 1 W (konfigurerbar).
- Transponder protokol: ISO18000-6 C (EPC Class1 Gen2)
- Brugerflade: RS485 (deBus protokol).
- Elektrisk forbindelse: M12-forbindelse med 4 ben

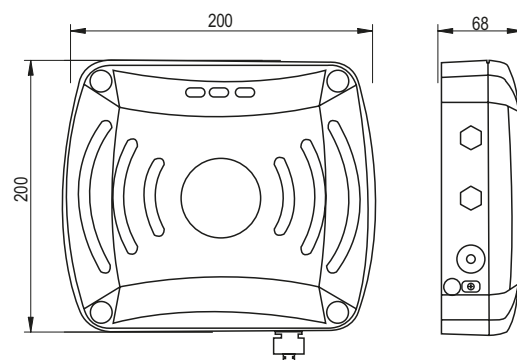
## PLATFORME:

SVN

## ID TEKNOLOGIER:

- SALTO UHF 8 bytes adgangsmidie.

## TEKNISK TEGNING:



## CERTIFICERINGER:

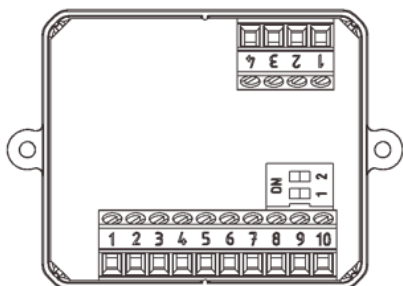
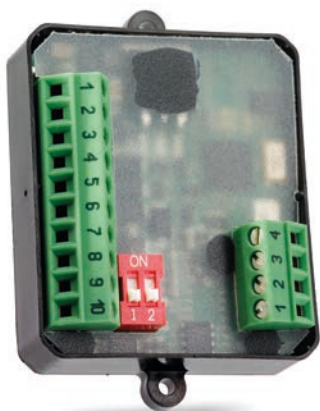


- UL 294 (afventende)

# Konverter

## WRLUD-SIC1 | ADGANG FOR KØRETØJER

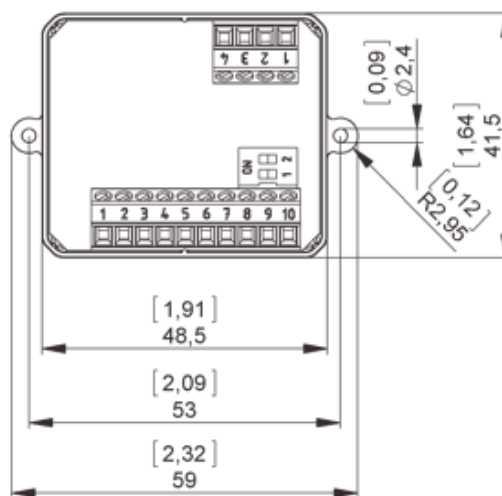
WRLUD-SIC1 Wiegand konverter er forbindelsen mellem WRLUD og CU42E0. Den administrerer realtids kommunikationen og sikrer en perfekt forbindelse til SALTO ProAccess SPACE softwaren.



### TEKNISKE KARAKTERTRÆK:

- Dimensioner: 59mm x 41,5mm x 14mm (B x H x D)
- Materiale: ASA
- Fungerer i temperaturer: -20 ... 60 (-4 ... 140), i ikke kondenserende miljø.
- Spænding på strømforsyning: 12 ... 24 V/DC, 40mA
- Elektisk beskyttelse: Herunder beskyttelse mod transciencer og omvendt polaritet.
- Forbindelse: Wiegand

### TEKNISK TEGNING:





## XS4 Kontrolenheder (CU)

### XS4 2.0 KONTROLENHEDER

- XS4 2.0 CU SVN Online
- XS4 2.0 CU Hjælpeenhed
- XS4 2.0 Udvidelsesenhed

### XS4 MODULOPBYGGEDE KONTROLENHEDER

- XS4 Modulopbygget CU SVN Online
- XS4 Modulopbygget CU offline
- XS4 Modulopbygget Udvidelsesenhed
- XS4 Modulopbygget Integrationskort



## XS4 KONTROLENHEDER | DØRKONTROLLERE

SALTO tilbyder et bredt udvalg af kontrolenheder, der gør det muligt at benytte SALTOS adgangskontrol-fordele på alle døre, hvor et offline elektronisk langskilt ikke kan monteres.

## Tekniske data

### SPÆNDINGSKRAV:

- 12V / 500mA adapter inkluderet.

### NETVÆRKSFORBINDELSE

- IP kontrolenhed Ethernet.

### MILJØMÆSSIGE BETINGELSER:

- -20°C to 80°C.<sup>1</sup>

### RELÆUDGANGE:

- Maksimal strøm på kontakter til relæ: 16A ved 250VAC med ohmsk belastning og 8A ved 250VAC med induktive belastninger.

## Vigtigste funktioner

- Offline eller online kontrolenhed afhænger af modellen.
- Virtual Network kompatibel gennem SALTO Virtual Network teknologi.
- Brugerens hændelseslog er tilgængelig via SALTO Virtual Network (SVN).
- Al kommunikation mellem væglæseren og kontrolenheden, samt mellem kontrolenhed og computeren(serveren) er sikret og krypteret for et højere sikkerhedsniveau.
- Der er ikke krav om yderligere kontrolpaneler.
- Alarm indgang <sup>1</sup>.
- Kompatibel med SALTO relæ udvidelsesenhed, kontrollerer op til 128 relæudgange der passer til f.eks. elevatorer, m.m.
- Opsætning sker med PPD'en (Portable Programming Device) eller direkte fra en computer/server.
- Opdatering laves med PPD'en, SVN eller online.
- Antipassback-funktion er tilgængelig, afhængig af modellen.
- Firmware opgradering sker ved hjælp af en PPD eller direkte fra en computer/server på en online enhed.
- Brugerens hændelseslog kan ses via SALTO Virtual Network fra offline enheder.

Kontrolenhederne læser de krypterede data fra adgangsmediet og tillader opdatering af mediet via den unikke SALTO Virtual Network teknologi, for på denne måde at muliggøre sletning og annullering af stjålne adgangsmedier.

## Adgangskontrolfunktioner

### BRUGERE OG DØRE:

- Maksimalt antal af brugere per dør: 4 millioner.
- Maksimalt antal af døre i et system: 65.000
- Adgangsniveauer: Uden begrænsning.

### KALENDERE & TIDSZONER:

- Kalendere i systemet 256
- Tidsskemaer: 1024
- Tidsperioder: 1024

### HÆNDELSER:

- Maksimalt antal hændelser på dørloggen: 5,000.
- Ikke flygtig hukommelse (hukommelsen slettes ikke, selv hvis strømmen svigter).

### ADMINISTRATIONSSOFTWARE:

- SALTO ProAccess SPACE.

## Tilgængelige driftsfunktioner

### STANDARD:

Låst.

### KONTOR TILSTAND:

Fri passage.

### TIDSINDSTILLET KONTOR:

Automatisk låst ved tidsudløb.

### AUTOMATISK ÅBNING:

Op til 8 daglige tidsperioder i henhold til tidsskema og kalender.

### TOGGLE:

Præsenter adgangsmedie for at låse, præsenter adgangsmedie for at åbne.

### TIDSINDSTILLET TOGGLE:

Præsenter adgangsmedie for at låse, præsenter adgangsmedie for at åbne afhængig af tidsskemaer.

<sup>1</sup> Afhænger af modellen

# XS4 2.0 CU SVN online

XS4 CU42E0 | ETHERNET FORBUNDET CU

SALTOs XS4 2.0 kontrolenhed gør det nemmere at levere den bedste adgangskontrol til din installation, da det er muligt at kontrollere og administrere flere døre gennem en enkelt Ethernet forbindelse og en enkelt IP-adresse.

Dette betyder, at en udvidelse med SALTO adgangskontrol giver flere fordele, fordi der ikke er plads i alle døre til et offline elektronisk langskilt (elevatore, m.m.) og det gør samtidig hverdagen nemmere og mere omkostningseffektiv.



## FUNKTIONER:

- Online TCP/IP netværksbaseret kontrolenhed.
- Virtual Network kompatibel gennem SALTO Virtual Network data-on-card teknologi.
- To væglæser forbindelser der kan konfigureres som 2 forskellige døre eller en for ind- og udlæsning.
- Kan kontrollere op til 4 XS4 hjælpekontrolenheder og dermed administrere op til 10 døre.
- Antipassback-funktion.
- Overvågning af 'dør lukket' og 'låst', samt overvågning af 'dør efterladt åben', samt tamper.
- Kompatibel med SALTO relæ-udvidelsesenhed (CU4EB8), der giver mulighed for op til 128 relæudgange.
- Kompatibel med SALTO ProAccess SPACE hændelsesgenerator til at administrere udløsende aktiviteter gennem indgange eller hændelseslog.

## OVERFLADER:



Halvgennemsigtig indkapsling  
CU42E0T



Grå indkapsling  
CU42E0G

## TEKNISKE KARAKTERTRÆK:

- Forbindelse til internettet gennem Ethernet forbindelse 100BASE-T.
- 4 relæudgange.
- 6 indgange at forbinde til:
  - Dørdetektor, exit udtryk (RTE), kontorfunktionstryk, rullegitter kontrol, indbrudssikring.
- 2 tamper indgange (input, mikrokontakt).
- Den maksimale kabellængde mellem kontrolenheden og væglæseren er op til 400 meter.<sup>1</sup>
- Forbindelse til væglæser ved brug af 4 kablet forbindelse, parsnoede kabler.
- Strømforbrug: 12V DC 400mA (uden XS4 2.0 læsere), forsynet med en adapter. POE version er ved at blive frigivet (2017).

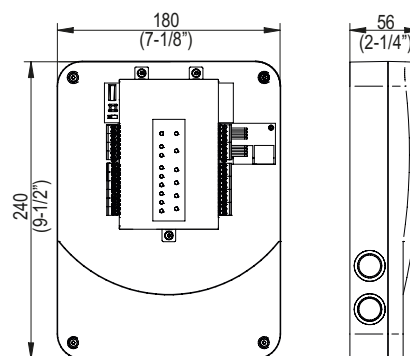
## PLATFORME:



## ID TEKNOLOGIER:

- Kan bruges med WRDB og WRMB væglæserne.
- MIFARE® (DESFire EV1, Plus, Ultralight C, Classic - ISO/IEC 14443).
- Bluetooth SMART (BLE).
- NFC.

## TEKNISK TEGNING:



## CERTIFICERINGER:



<sup>1</sup> Afhænger af kablet

# XS4 2.0 CU hjælpeenhed

## XS4 CU4200 | HJÆLPEKONTROLLENHED

SALTOs seneste kontrolenhed gør det nemmere at levere den bedste adgangskontrol til din installation, da det er muligt at kontrollere og administrere flere døre gennem en enkelt Ethernet forbindelse og en enkelt IP-adresse.

Den nye SALTO XS4 2.0 kontrolenhed CU4200 er en hjælpeenhed, som ikke kræver en IP-adresse. Den kan sættes op som en hjælpekontrol forbundet til en XS4 online dørkontrol (CU42EO), eller den kan fungere som en offline kontrolenhed; installationsomkostningerne reduceres samtidig med at alle fordele fra SALTO data-on-card teknologien bibeholdes.



### FUNKTIONER:

- Online kontrolenhed hvis den er forbundet gennem BUS485 til CU42EO.
- Offline kontrolenhed hvis den ikke er forbundet til netværket.
- To væglæser forbindelser der kan konfigureres som to forskellige døre, hvis den er forbundet til CU42EO, eller en læser til ind- og udlæsning, hvis den er sat op som offline og programmeret via en PPD.
- Antipassback-funktion tilgængelig ved at forbinde 2 væglæsere og sætte dem op som en enkelt dør.
- Overvågning af dør og tamper via kontakt indgange (indbrudsalarm og 'dør efterladt åben' alarm).
- Opdatering af adgangsplan via SALTO Virtual Network. Brugerens adgangsplan og blackliste (liste over slettede kort) transmitteres via data-on-card teknologi.

### OVERFLADER:



Halvgennemsigtig indkapsling  
CU4200T



Grå indkapsling  
CU4200G

### TEKNISKE KARAKTERTRÆK:

- Forbindelse til Ethernet kontrolenhed gennem BUS485. .
- 4 relæudgange.
- 6 indgange at forbinde til:
  - Dør detektor, exit udtryk (RTE), kontorfunktions tryk.
- 2 forskellige tamperere:
  - Et tamper input.
  - Et tamper mikroswitch.
- Den maksimale kabellængde mellem kontrolenheden og væglæseren er op til 400 meter.<sup>1</sup>
- Forbindelse til væglæser ved brug af 4 kablet forbindelse, parsnoede kabler.
- Strømforbrug: 12V DC 400mA (uden XS4 2.0 læsere), forsynet med en adapter. POE version er ved at blive frigivet. (2017)

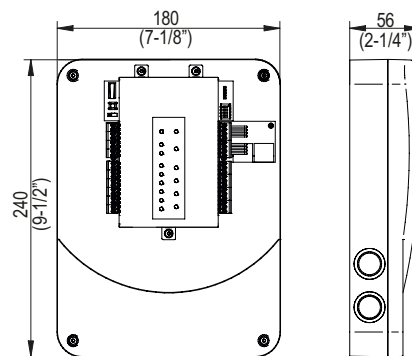
### PLATFORMS:



### ID TEKNOLOGIER:

- Kan bruges med WRDB og WRMB væglæserne.
- MIFARE® (DESFire EV1, Plus, Ultralight C, Classic - ISO/IEC 14443).
- Bluetooth SMART (BLE).
- NFC.

### TEKNISK TEGNING:



### CERTIFICERINGER:



<sup>1</sup> Afhænger af kablet

# XS4 2.0 udvidelsesenhed

XS4 CU4EB8 | UDVIDELSESENHED

CU42EB8 giver multi-relæ udgangsadministration til eksterne systemer som f.eks. elevatorer, rullepitte og rulleporte i sammenhæng, bomsystemer, maskinstyring og meget mere. Benyttes også til AIA hardware integration.



## FUNKTIONER:

- Fungerer med CU42xx.
- Indgang- og udgangsenhed styret af kontrolenheden.
- Software konfiguration.
- Op til 16 forbundne udvidelsesenheder.
- Supplerende kontrol udgangsrelæer.
- Kompatibel med SALTO ProAccess SPACE hændelsesgenerator til at administrere udløsende aktiviteter gennem indgange, når den er forbundet til en online enhed via BUS485.

## OVERFLADER:



Halvgennemsigtig indkapsling  
CU4EB8T



Grå indkapsling  
CU4EB8G

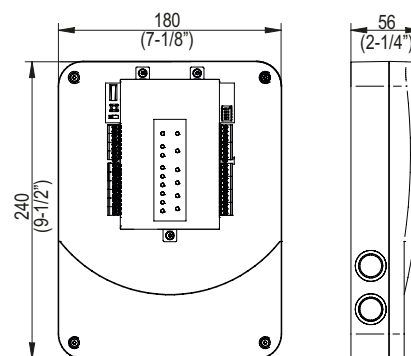
## TEKNISKE KARAKTERTRÆK:

- Forbindelse til dørkontrollen gennem BUS485.
- 8 relæudgange.
- 4 relæindgange.
- 2 tamper indgange (indgang, mikrokontakt).
- Den maksimale kabellængde mellem kontrolenheden og udvidelsesenheden er op til 400 meter.<sup>1</sup>
- Forbindelse til kontrolenhed ved brug af 2-ledet kablet forbindelse, parsnoede kabler.
- Strømforbrug: 12V DC 400mA, forsynet med en strømadapter.

## PLATFORME:



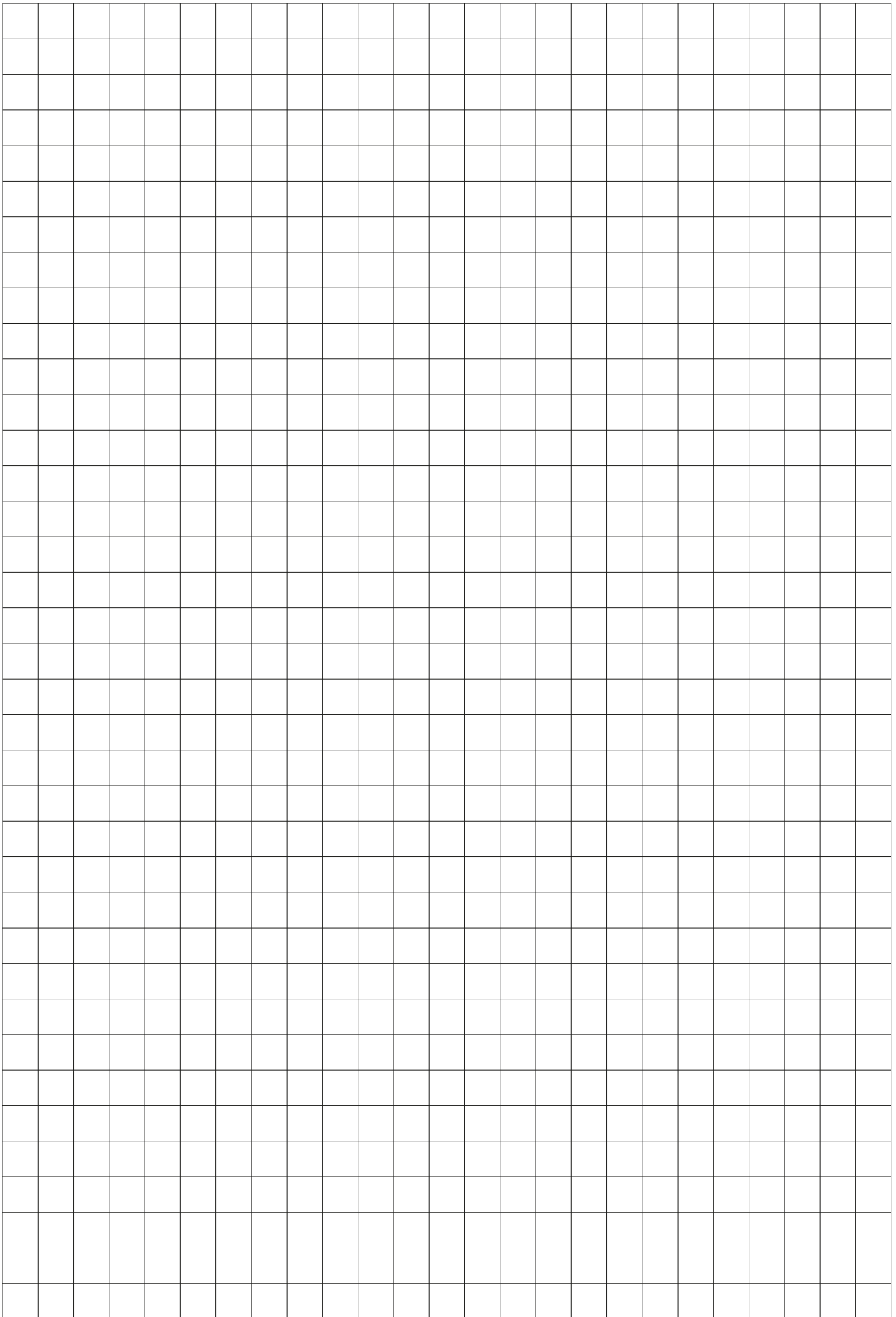
## TEKNISK TEGNING:



## CERTIFICERINGER:



<sup>1</sup> Afhænger af kablet

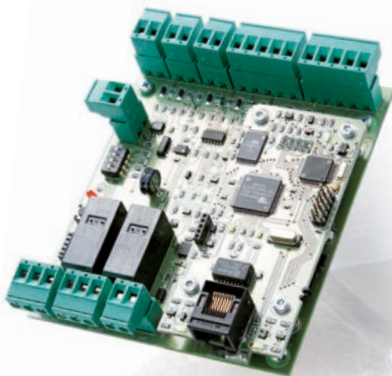


# XS4 CU SVN online

XS4 CU50EN/SVN | ONLINE OG SVN KONTROLENHED

SALTO CU50ENSVN er en online kontrolenhed, der har mulighed for tilslutning af en eller to væglæsere, og har to relæudgange. Via SALTO Virtual Network bliver adgangsmidierne automatisk opdateret med de seneste ændringer og adgangsrettigheder. Brugerens færden og enhedernes batteristatus bliver overført til pc'en/ serveren via SVN-teknologien.

Den overfører også konstant opdateringer omkring blacklisten, og overfører de annullerede ID-medier til offline enhederne. Ændringer i systemet gennemføres på SALTO softwaren, hvorefter de bliver aktiveret på kontrolenheden i realtid. Dermed opnås der fuld online funktionalitet som f.eks. dørovervågning, kontrol af fjernstyrede åbninger og personsøgninger.



## FUNKTIONER (CU50EN/CU50ENSVN):

- Online IP-kontrolenhed 10BASE-T.
- Op til to væglæsere, for ind- og udlæsning.
- Antipassback-funktion.
- To relæudgange.
- Kompatibel med SALTO relæenhed (EB5008), der giver mulighed for at kontrollere op til 128 relæudgange til f.eks. elevatorer.
- Kan bruges med SALTO WRMKP for dobbelt identificering (adgangsmidie + pinkode).
- Exit udtryk (RTE) indgang.
- Overvågning af 'dør lukket og låst' samt overvågning af 'dør efterladt åben' via indgange.
- Dørstatus indgang.

## SALTO VIRTUAL NETWORK FUNKTIONER (CU50ENSVN):

- Tilføj eller slet adgangsrettigheder til adgangsmidierne.
- Mulighed for at validere udløbsdatoen for mediet via SVN online væglæsere (også selvom den er midlertidig offline).
- Mulighed for at blackliste kort fra systemet.
- Søgning af brugere og deres færden via hændelsesloggen og live personsøgning.
- Detaljerede batteridata registreres på mediet og sendes tilbage til pc'ens/serverens software via opdateringslæsere.

## ONLINE FUNKTIONER (CU50EN/CU50ENSVN)

- Online IP-kontrolenhed 10BASE-T.
- Tilsluttes via IP-adresse/subnet til netværk.

## TEKNISKE KARAKTERTRÆK :

- 2 relæudgange.
- Dørdetektor/kontorfunktionsindgang, exit udtryk indgang.
- En tamper mikrokontakt
- Den maksimale kabellængde mellem kontrolenheden og væglæsere er op til 100 meter.
- Forbindelse til væglæsere ved brug af 5 kablet forbindelse, parsnoede kabler.
- Strømforsyning: 12V DC 400mA (uden XS4 WRM læsere), forsynet med en adapter.

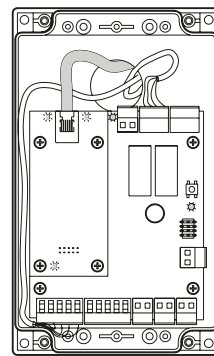
## PLATFORME



## ID TEKNOLOGIER :

- Kan bruges med alle SALTO væglæsere (undtagen WRM1000, WRDB eller WRMB sortimentet).
- MIFARE® (DESFire EV1, Plus, Ultralight C, Classic - ISO/IEC 14443).
- NFC.
- Inside Picopass.
- LEGIC Prime and LEGIC Advant.
- HID iCLASS®.
- i-Button.

## TEKNISK TEGNING:



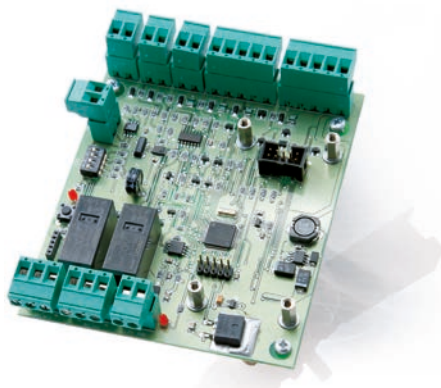
## CERTIFICERINGER:



# XS4 CU offline

XS4 CU5000 | OFFLINE KONTROLENHED

SALTO CU5000 er en enkeltdørs offline kontrolenhed, der kan have en eller to tilsluttede væglæsere og har to relæudgange.



## FUNKTIONER:

- Offline dørkontrol.
- Forbindelse til to væglæsere, for ind- og udlæsning.
- Antipassback-funktion.
- To relæudgange.
- Kan opgraderes til CU50EN eller CU50ENSVN.
- Kompatibel med SALTO relæenhed (EB5008), der giver mulighed for at kontrollere op til 128 relæudgange til f.eks. elevatorer.
- Kan bruges med SALTO WRMKP for dobbelt identificering (adgangsmedie + pinkode).
- Dør og tamper overvågning.
- Input for dørstatus.

## TEKNISKE KARAKTERTRÆK:

- 2 relæudgange.
- Dørdetektor/kontorfunktionsindgang, exit udtryk indgang
- En tamper mikrokontakt
- Den maksimale kabellængde mellem kontrolenheden og væglæserem er op til 100 meter.
- Forbindelse til væglæser ved brug af 5 kablet forbindelse, parsnoede kabler.
- Strømforbrug: 12V DC 400mA (uden XS4 WRM læsere), forsynet med en adapter.

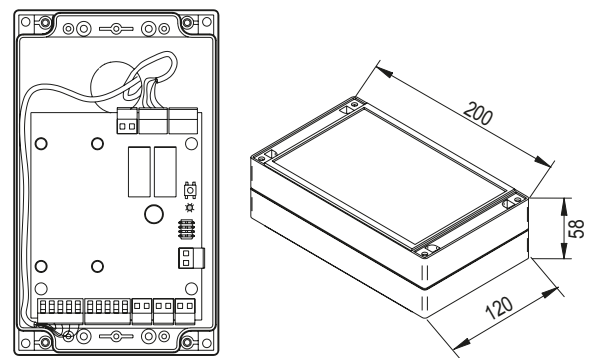
## PLATFORME:



## ID TEKNOLOGIER :

- Kan bruges med alle SALTO væglæsere (undtagen WRM1000, WRDB eller WRMB sortimentet).
- MIFARE® (DESFire EV1, Plus, Ultralight C, Classic - ISO/IEC 14443).
- NFC.
- Inside Picopass.
- LEGIC Prime and LEGIC Advant.
- HID iCLASS®.
- i-Button.

## TEKNISK TEGNING:



## CERTIFICERINGER:



# XS4 udvidelseenhed

EB5008 | RELÆUDVIDELSESENHED

EB5008 giver multi-relæ udgangsadministration til eksterne systemer som f.eks. elevatorer, rullegitre og rulleporte i sammenhæng, bomsystemer, maskinstyring og meget mere.



## FUNKTIONER:

- Op til 16 EB5008 kan forbindes i serier til en kontrolenhed, og tillader administration af op til 128 relæudgange.
- Brugernes adgangsrettigheder tildeles til de enkelte relæer og kontrolleres via softwaren.
- Kompatibel med CU5000, CU50EN eller CU50ENSVN dørkontrollere.

## TEKNISKE KARAKTERTRÆK::

- Forbindelse til kontrolenheden gennem BUS485.
- Installation/funktion og adressering ved DIP-switches.
- 8 relæudgange.
- Forbindelse til kontrolenhed ved brug af 2 kablet forbindelse, parsnoede kabler.
- Strømforbrug: 12V/500mA. Strømadapter inkluderet.
- Antal af relæer på hver enhed: 8 (max. 16 stk. EB5008 tavler i serie, totalt 128 relæudgange).

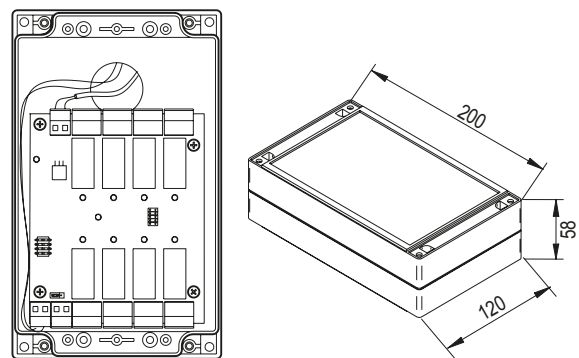
## PLATFORME:



## ID TEKNOLOGI :

- Kan bruges med alle SALTO væglæsere (undtagen WRM1000, WRDB eller WRMB sortimentet) via Kontrolenhed.
- MIFARE® (DESFire EV1, Plus, Ultralight C, Classic - ISO/IEC 14443).
- NFC.
- Inside Picopass.
- LEGIC Prime and LEGIC Advant.
- HID iCLASS®.
- i-Button.

## TEKNISK TEGNING:



## CERTIFICERINGER:





# XS4 integrationskort

## XS4 CUADAP | SALTO KONTROLENHEDSADAPTER

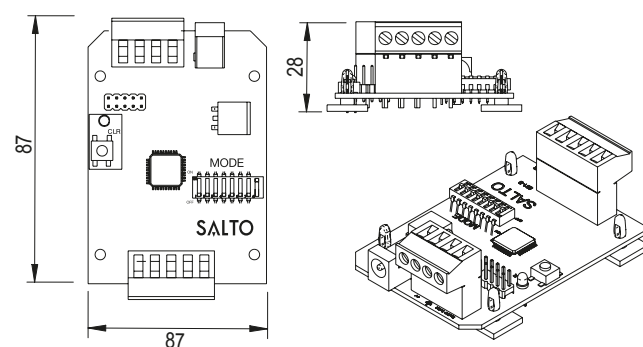
Med SALTOs kontrolenhedsadapter er det muligt at integrere med tredjepartssystemer, så som flekstids-, fremmede adgangskontrolsystemer, alarmsystemer mv. Kontrolenhedsadapteren er forbundet til CU50ENSVN, og sender den forespurgte data til en tredjeparts enhed. Dette betyder at du har adgang til en dør med alle fordele fra SALTO SVN, og du kan kontrollere dit personales aktivitet på samme tid via tredjeparts læserindgang. Kommunikationsprotokollen med den eksterne enhed kan være RS232, OMRON og WIEGAND.



### TEKNISKE KARAKTERTRÆK:

- Kan bruges med CU5000, CU50EN eller CU50ENSVN.
- Konfiguration gennem DIP-switcher for konfiguration af kommunikationsprotokollen og dataudvekslingen med eksterne enheder.
- Spændingsforsyning: 12V.
- Forbindelse til CU'en: UTP CAT5 kabel.
- Forbindelse til ekstern enhed: 4-pin klemrække.
- Datalæsning af CUADAPT: ROM KODE, DATASPOR (MAG. STRIBE EMULERING) og WIEGAND CODE.

### TEKNISK TEGNING:



# XS4 integrationskort

## XS4 WRADAP | SALTO VÆGLÆSERADAPTER

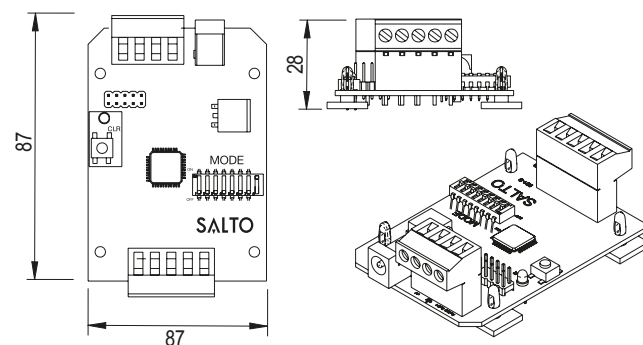
Med SALTOs væglæseradapter er det muligt at integrere med tredjepartssystemer, så som flekstids- og alarmsystemer, POS, osv. Væglæseradapteren er designet til at læse data fra RW-medier, og sende dem til en ekstern enhed. Kommunikationsprotokollen til den eksterne enhed kan være RS232, OMRON, og WIEGAND.



### TEKNISKE KARAKTERTRÆK:

- Konfiguration gennem DIP-switcher for konfiguration af kommunikationsprotokollen og dataudvekslingen med eksterne enheder.
- Spændingsforsyning: 12V.
- Forbindelse til læseren: UTP CAT5 kabel.
- Forbindelse til ekstern enhed: 4-pin klemrække.
- Datalæsning af WRADAPT: ROM KODE, DATASPOR (MAG. STRIBE EMULERING) og WIEGAND CODE.
- Kan bruges med alle SALTO væglæsere (bortset fra WRM1000, WRDB eller WRMB sortimentet).

### TEKNISK TEGNING:





# XS4 skåbslås

## **XS4 SKABSLÅS**

XS4 skåbslås

## **DESIGN VEJLEDNING**

Modeller

Overflader

## XS4 LÅS | TIL SKABE OG KABINETTER

Skabslåsen fra XS4 serien giver højere sikkerhed til en lang række af forskellige typer af skabe. Den er fuldt ud integreret med alle trådløse SALTO adgangskontrolsystemer. Den er ergonomisk designet; grebet skal drejes, hvilket gør det

nemmere at bruge, selv med våde hænder. Batteripakken, elektroniske komponenter og låsemekanismen er alle placerede på den indvendige side af døren, i sikkerhed for eventuelt hærværk eller sabotage.

## Tekniske data

### STRØMFORSYNING:

- 3 alkaline batterier (LR03 AAA 1,5V).  
Valgfrie 3 Lithium batterier (FR03 – AAA 1,5V – se miljømæssige betingelser).

### ANTAL ÅBNINGER:

- Op til 40.000 åbninger, afhængig af RFID-teknologien.
- Indikation af lavt batteriniveau er overvåget via SALTO Virtual Network (SVN).
- Ved ca. 1000 åbninger tilbage før totalt batteriudløb signaleres dette ved lyd og LED-blink, samt via SVN.

### MILJØMÆSSIGE BETINGELSER:

- Udvendig temperatur: -20 til +70; uden kondensering (ifølge EN 60529).
- Indvendig temperatur: -0 to +50 (med Lithium batterier; uden kondensering).
- IP56 til beskyttelse mod indtrængen af vand og støv.

## Adgangskontrolfunktioner

### BRUGERE OG DØRE:

- Maksimalt antal af brugere per dør: 4 millioner.
- Maksimalt antal af døre i et system: 65.000.
- Adgangsniveauer: Uden begrænsning.

### KALENDERE OG TIDSZONER:

- Kalendere i systemet 256
- Tidsskemaer: 1024
- Tidszoner: 1024

### HÆNDELSER :

- Maksimale hændelser på dørloggen: 1000.
- Ikke flygtig hukommelse (hukommelsen slettes ikke, heller ikke ved strømsvigt).

### ADMINISTRATIONSSOFTWARE:

- SALTO ProAccess SPACE.

## Vigtigste funktioner

- Fuldt ud integreret med SALTO hotel platformen.
- Nem at vedligeholde: Skift af batterier er alt, hvad der behøves.
- Simpel offline installation er mulig på mange typer af små og tynde skabsdøre.
- Dørtykkelse: Tilpasses på stedet.
- Udvendig vrider med rød/grøn indikator for at signalere om skabet er tilgængeligt, elektronisk styret.
- Leveres med BioBote antimikrobiel teknologi.
- Lås med høj sikkerhed, riglen er indbygget i låsen.
- Ideel til eftermontering, da den udvendige læser kan tilpasses forskellige slagretninger og design.
- Ingen slagretning (vendbar).
- Batteripakke, elektroniske komponenter og låsemekanismen er alle placerede på den indvendige side af skabsdøren, i sikkerhed for hærværk eller sabotage.
- AI kommunikation mellem adgangsmidiet og den elektroniske lås er krypteret og sikret.
- Information om lav batteristatus er indsamlet via adgangsmidierne.
- Fuld adgangskontrolrettighed er programmeret via softwaren.

## Driftsfunktioner

### STATIONÆRT SKAB:

En specifik bruger med et ID-medie har adgang til en bestemt skabslås.

### FRIT TILDELT SKAB:

Enhver bruger med et ID-medie, der låser skabet, tager kontrollen. (automatisk tidsstyret frigivelse er mulig)

### FAMILIE MULIGHED:

Tillader flere ID-medier at betjene et enkelt skab.

## Sikkerhedsklassificering

### EN 60529

Stemmer overens med EN 60529 for elektroniske dørgreb inklusiv læsere på skabslåse og låsekasser.

# XS4 Skabslås

XS4 Lx0 | LOCKER LOCK

SALTO XS4 skabslåsen er en lås, der er designet til at levere alle fordelene fra elektronisk adgangskontrol til skabe og skuffer. XS4 skabslåsen er perfekt til at kontrollere adgang til forskellige typer af skabe, hvor adgangskontrol og hændelseslog er påkrævet.



## FUNKTIONER:

- Fuldt ud integreret med SALTO XS4 platformen.
- Nem at vedligeholde: Udskiftning af batterier er alt, hvad der behøves.
- Udvendig vrider med rød/grøn indikator for at signalere om skabet er tilgængeligt, elektronisk styret.
- Brugerens hændelseslog er tilgængelig via SALTO Virtual Network (SVN).
- Al kommunikation mellem adgangsmidiet og den elektroniske lås er krypteret og sikret.
- Information om lav batteristatus er indsamlet via adgangsmidiet.
- Fulde adgangskontrolrettigheder programmeres via softwaren.
- Leveres med BioBote antimikrobiel teknologi.
- Batteripakke, elektroniske komponenter og låsemekanismen er alle placerede på den indvendige side af skabsdøren, i sikkerhed for hærværk eller sabotage.
- Nøddåbning via bærbar programmeringsenhed (PPD).

## LÆSER FARVE:



## TEKNISKE KARAKTERTRÆK:

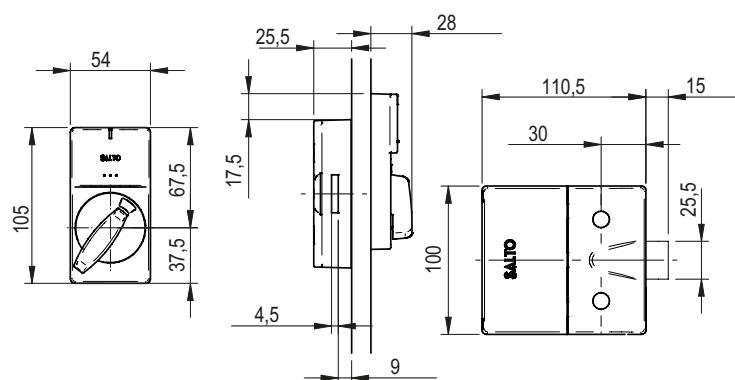
- Simpel offline installation er mulig på mange typer af små og tynde døre.
- Dørtykkelse: Tilpasses på stedet.
- Indvendige mål: : 100mm x 110,5mm x 25mm.
- Udvendige mål: : 54mm x 105mm x 28mm.
- Rigle fremspring: 15mm.
- Lås med høj sikkerhed, riglen er indbygget i skabslåsen.
- Ideel til eftermontering, da den udvendige læser kan tilpasses forskellige slagretninger og stilfulde design.
- Ikke nødvendigt at vælge slagretning (vendbar).

## PLATFORME:

## ID TEKNOLOGIER :

- MIFARE® (DESFire EV1, Plus, Ultralight C, Classic - ISO/IEC 14443).
- NFC.
- LEGIC Prime and LEGIC Advant.
- HID iCLASS®.

## TEKNISK TEGNING:



## CERTIFICERINGER:



# Designvejledning

Skabslåsen fra SALTO XS4 leverer fordelene fra elektronisk adgangskontrol til dit skab. Den simple trådløse lås er mulig at installere på mange forskellige typer af små og tynde skabsdøre; den kan fås i to forskellige farver.

L	90	50	A	20
—	—	—	—	—
PRODUKTTYPE	ID TEKNOLOGIER	MODELLER	OVERFLADER	DØRTYKKELSE
1	2	3	4	5

## 1 | PRODUKTTYPE

L SALTO XS4 skabslås.

## 2 | ID TEKNOLOGIER

### RFID

8 Kontaktløs LEGIC Advant & Prime.

9 Kontaktløs MIFARE DESFire.

H Kontaktløs HID iCLASS®.

## 3 | MODELLER

50 Standard skabslås.

## 4 | OVERFLADER

A Antracit læser og antracit batteripakke.

M Hvid læser og antracit batteripakke.

## 5 | DØRTYKKELSE

20 Fra 10mm til 20mm.

40 Fra 30mm til 40mm.

30 Fra 20mm til 30mm.

50 Fra 40mm til 50mm.

<sup>1</sup> Hvid er kun tilgængelig på den udvendige del af skabslåsen.



## XS4 Panikbeslag

### **XS4 AVANCEREDE PANIKBESLAGS- LØSNINGER**

---

SALTO PBE900 Panikbeslag

---

SALTO PBA1200 Panikbeslag

---

SALTO PBF1100 Panikbeslag

### **KITS**

---

SALTO KPB

## XS4 PANIKBESLAG I PANIKBESLAGSLØSNINGER

SALTOs avancerede panikbeslagsløsninger gør det muligt at kontrollere nødudgange, der er udstyret med panikbeslag, med et innovativt offline elektronisk låsesystem.

---

## Tekniske data

### STRØMFORSYNING:

- 3 alkaline batterier (LR03 AAA 1,5V).

### ANTAL ÅBNINGER:

- Op til 40.000 åbninger, afhængig af RFID-teknologien.
- Indikation af lavt batteriniveau er overvåget via SALTO Virtual Network (SVN).
- Ved ca. 1000 åbninger tilbage før totalt batteriudløb signaleres dette ved lyd og LED-blink, samt via SVN.

### MILJØMÆSSIGE BETINGELSER:

- Udvendig temperatur: -20° / 60°.

---

## Vigtigste funktioner

- Fuldt ud integreret med SALTO XS4 platformen.
- Simpel installation ved udskiftning af greb, kun ved brug af to skruer.
- Systemet er sammensat af et halvt SALTO XS4 langskilt, et panikbeslagkit (KPB) og selve panikbeslaget (kan også være et i forvejen eksisterende panikbeslag).
- Eksisterende nødudgange kan tilpasses og opgraderes til et elektronisk offline adgangskontrolsystem.
- Nem at vedligeholde: Udskiftning af batterier er alt, hvad der behøves.
- Tilgængelig i trådløs online version; undgå kabling og bevar din online adgangskontrol i realtid.
- Brugerens hændelseslog kan ses via SALTO Virtual Network (SVN).
- Al kommunikation mellem adgangsmediet og den elektroniske lås er krypteret og sikret.
- Information om lav batteristatus er indsamlet via adgangsmediernes.
- Optisk signalering gennem LED-lys. Dobbelt farve grøn/rød indikerer, om du har adgang eller ej.
- Låsen kan altid åbnes fra indvendig side (panikfunktionen virker sammen med panikbeslagsenheden).
- Tilgængelig med to forskellige overflader: Børstet eller poleret rustfrit stål.
- Firmware opgradering gennem en PPD.

SALTOs offline elektroniske langskilte kan monteres i kombination med et tilpasningskit, på mere end 40 af de mest anvendte panikbeslag fra diverse kendte producenter. Uanset om du har et trykstangs-panikbeslag eller et touch-panikbeslag, så har SALTO en løsning.

---

## Adgangskontrolfunktioner

### BRUGERE OG DØRE:

- Maksimalt antal af brugere per dør: 4 millioner.
- Maksimalt antal af døre i et system: 65.000.
- Adgangsniveauer: Uden begrænsning.

### KALENDERE OG TIDSZONER:

- Kalendere i systemet 256
- Tidsskemaer: 1024
- Tidsperioder: 1024

### HÆNDELSER :

- Maksimalt antal hændelser på dørloggen: 2200
- Ikke flygtig hukommelse (hukommelsen slettes ikke, heller ikke ved strømsvigt).

### ADMINISTRATIONSSOFTWARE:

- SALTO ProAccess SPACE.

### ID TEKNOLOGIER:

- Dækker de traditionelle MIFARE RFID-teknologier.
- Kompatibel med ISO 14443A, ISO 14443B og ISO 15693 (Vicinity).

---

## Driftsfunktioner

### STANDARD:

Låst.

### KONTORFUNKTION:

Fri passage.

### TIDSINDSTILLET KONTOR:

Automatisk låst ved tidsudløb.

### AUTOMATISK ÅBNING:

Op til 8 daglige tidsperioder i henhold til tidsskema og kalender.

### TOGGLE:

Præsenter adgangsmedie for at låse, præsenter adgangsmedie for at åbne.

### TIDSINDSTILLET TOGGLE:

Præsenter adgangsmedie for at låse, præsenter adgangsmedie for at åbne, afhængig af tidsskemaer.

### AMOK<sup>1</sup>

Lokal nødblokering på et langskilt for nødsituationer.

<sup>1</sup> Afhænger af ID teknologien

# XS4 EU Panikbeslag

XS4 PBE900 | XS4 PANIKBESLAG PBE900

SALTOs XS4 PBE9000 kombinerer de højeste sikkerhedsstandarder med brugervenlighed. SALTOs XS4 PBE9000-serie af panikbeslag overholder EN1125\* sammen med SALTOs elektroniske langskilte, LE7E31 eller LE9E11 SALTO indstukne låse og SALTO KPB (panikbeslagsæt). Det moderne, æstetiske design gør den til et perfekt supplement til alle former for arkitektur.



## FUNKTIONER:

- SALTO SVN og SALTO Wireless online kompatibel.
- AI kommunikation mellem adgangsmidiet og den elektroniske lås er krypteret og sikret.
- Batterierne kan udskiftes, uden at man skal fjerne langskiltet.
- Udstyret med boringsbeskyttelse.
- Egnede til medium og høje sikkerhedsforanstaltninger.
- Nødåbning via bærbar programmeringsenhed (PPD).
- Mulighed for mekanisk overstyring via nøgle med log facilitet.
- AMOK-funktion for offline nødblokering.

## OVERFLADE PÅ PANIKMEKANISMEN:



## OVERFLADE PÅ PANIKBAREN:



IM RE GR

## TEKNISKE KARAKTERTRÆK:

- Trykstangsbeslag.
- Mekanisme udført i galvaniseret stål.
- Skal installeres sammen med Ex450 eller ex650 halv SALTO langskilt afhængig af panikbeslagkittet.
- KPB01 eller KPB02 er påkrævet afhængig af kombinationen af det halve langskilt og låsekassen.
- Skal bruges med SALTO LE7E31 eller LE9E11 sortimentet af låsekasser.
- Slagretning DIN venstre/DIN højre.
- Maksimal vingebredde: 1300mm.
- Mål: 200mm x 35mm x 108,5mm.
- Spindel åbningsvinkel: 30 eller 45 afhængig af modellen.
- Firkantet grebspind: 9mm.

## PLATFORME:

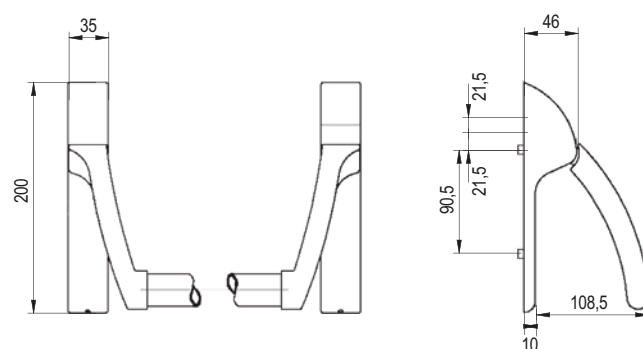


## ID TEKNOLOGIER :

Afhænger af det halve langskilt.

- MIFARE® (DESFire EV1, Plus, Ultralight C, Classic - ISO/IEC 14443).
- Bluetooth SMART (BLE).
- NFC.
- Inside Picopass.
- LEGIC Prime and LEGIC Advant.
- HID iCLASS®.
- i-Button.

## TEKNISK TEGNING:



## Certificeringer:



(1) Eksternt Langskilt.



# XS4 EU Panikbeslag

XS4 PBA1200 | XS4 PANIKBESLAG PBA1200

SALTO XS4 PBA12020 er en ny indstukken lås med panikbeslag til nødudgange. SALTO XS4 PBA12020 er EN1125-testet og –godkendt. Denne model fås også med et panikbeslag med passiv dørbladsdel til dobbelte nødudgange.



## FUNKTIONER:

- SALTO SVN og SALTO Wireless online kompatibel.
- AI kommunikation mellem adgangsmidiet og den elektroniske lås er krypteret og sikret.
- Batterierne kan udskiftes, uden at man skal fjerne langskiltet.
- Udstyret med boringsbeskyttelse.
- Egnede til medium og høje sikkerhedsforanstaltninger.
- Nødåbning via bærbar programmeringsenhed (PPD).
- Mulighed for mekanisk overstyring via nøgle med log facilitet.
- AMOK-funktion for offline nødblokering.

## OVERFLADE PÅ PANIKMEKANISMEN:



## OVERFLADE PÅ PANIKBAREN:



IM RE GR

## TEKNISKE KARAKTERTRÆK:

- Trykstangsbeslag
- Mekanisme udført i galvaniseret stål.
- Overflade af børstet rustfrit stål eller plastik, afhængig af overfladebehandlingen.
- Overflader: Rød, grøn eller børstet rustfrit stål (rustfrit stål version).
- Skal installeres sammen med Ex450 eller ex650 halv SALTO langskilt afhængig af panikbeslagkittet.
- KPB33 er påkrævet afhængig af kombinationen af det halve langskilt og låsekassen.
- Skal bruges med SALTO LE7A01 sortimentet af låsekasser.
- Ikke bestemt slagretning (vendbar).
- Maksimal vingebredde: 1150mm.
- Mål: 200mm x 35mm x 108,5mm.
- Spindel åbningsvinkel: 20 afhængig af modellen.
- Firkantet grebspind: 9mm split-grebspind for delt fallerør.

## PLATFORME:

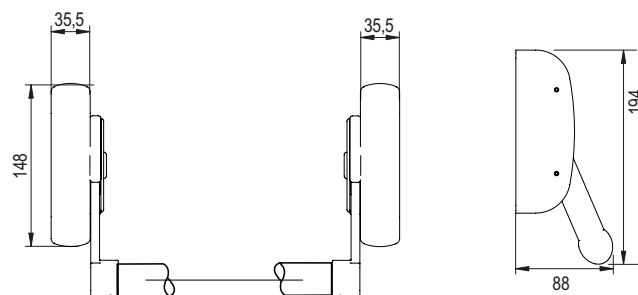


## ID TEKNOLOGIER:

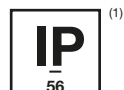
Afhænger af det halve langskilt.

- MIFARE® (DESFire EV1, Plus, Ultralight C, Classic - ISO/IEC 14443).
- Bluetooth SMART (BLE).
- NFC.
- Inside Picopass.
- LEGIC Prime and LEGIC Advant.
- HID iCLASS®.
- i-Button.

## TEKNISK TEGNING:



## CERTIFICERINGER:



<sup>(1)</sup> Eksternt langskilt

# XS4 Skubbe bar

XS4 PBF110 | XS4 PANIKBESLAG PBF110

SALTOs XS4 PBF110 enhed giver den højeste standard for sikkerhed til nødudgange, med forbedrede sikkerhedsfunktioner. Det kombinerer den højeste sikkerhed med brugervenlighed og installation. SALTO XS4 PBF110 enheder er UL listet til panikhardware og nødudgangshardware, og er certificeret i henhold til ANSI A 156.3, 2001, Grade 1.



## FUNKTIONER:

- SALTO SVN og SALTO Wireless online kompatibel.
- AI kommunikation mellem adgangsmidiet og den elektroniske lås er krypteret og sikret.
- Batterierne kan udskiftes, uden at man skal fjerne langskiltet.
- Udstyret med boringsbeskyttelse.
- Egnede til medium og høje sikkerhedsforanstaltninger.
- Nødåbning via bærbar programmeringsenhed (PPD).
- Signal ved udgang, når beslaget er aktiveret.
- AMOK-funktion for offline nødblokering.

## OVERFLADE PÅ PANIKMEKANISME:



## OVERFLADE PÅ PANIKBAREN



IM

## TEKNISKE KARAKTERTRÆK:

- RIM panik enhed.
- Fallen aflåser.
- Stålkasse.
- Kan monteres på udvendig dør.
- Overflade: Børstet rustfrit stål ANSI/BHMA 630, US32D.
- Skal installeres sammen med Ai650m00ffH8 / Ai660m00ffH8 + KPB03xx.
- Falle: Rustfrit stål 19mm fremspring.
- Ikke bestemt slagretning (vendbar).
- Maksimal vingebredde: 1300mm.

## PLATFORME:

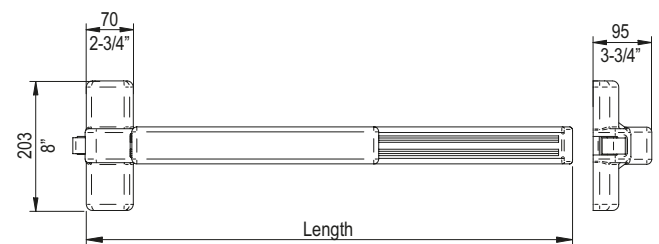


## ID TEKNOLOGIER:

Afhænger af det halve langskilt.

- MIFARE® (DESFire EV1, Plus, Ultralight C, Classic - ISO/IEC 14443).
- Bluetooth SMART (BLE).
- NFC.
- Inside Picopass.
- LEGIC Prime and LEGIC Advant.
- HID iCLASS®.
- i-Button.

## TEKNISK TEGNING:



## CERTIFICERINGER:



- Certificeret med UL305 og ANSI A156.3-2008. Grade 1
- UL/cUL angivet med 3 timers brandudgangs Hardware



(1) Eksternt langskilt.

# Panikbeslag Adaptor Kit

XS4 KPBS | XS4 PANIKBESLAGKITS

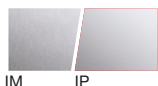
XS4 SALTO KPBS gør det muligt at kombinere offline elektroniske langskilte med panikbeslag. SALTO har udviklet et bredt udvalg af panikbeslagkits, der er kompatible med de mest populære panikbeslag på markedet.



## FUNKTIONER:

- Kompatibel med over 60 typer af panikbeslag, der dækker de fleste traditionelle enheder til nødudgange på markedet.
- AMOK-funktion for offline nødblokering.
- Kompatibel med SALTO Wireless online i realtid.
- To forskellige overflader: Børstet eller poleret rustfrit stål.

## KPB OVERFLADER:



IM IP

## TEKNISKE KARAKTERTRÆK:

- KPB kapsling er udført i rustfrit stål.
- Tilpasset montering afhængig af hvordan panikbeslaget skal installeres.
- Kompatibel med nogle skjulte lodrette trykstangsbeslag.

## PLATFORME:

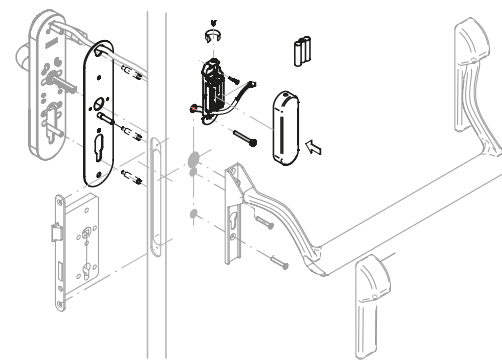


## ID TEKNOLOGIER:

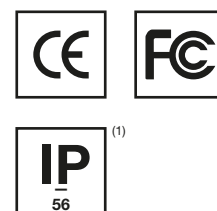
Afhænger af det halve langskilt.

- MIFARE® (DESFire EV1, Plus, Ultralight C, Classic - ISO/IEC 14443).
- Bluetooth SMART (BLE).
- NFC.
- Inside Picopass.
- LEGIC Prime and LEGIC Advant.
- HID iCLASS®.
- i-Button.

## TEKNISK TEGNING:



## CERTIFICERINGER:



<sup>(1)</sup> Eksternt Langskilt.



## XS4 LÅSEKASSER

### SKANDINAVISKE LÅSEKASSER

LS5N Modeller

### EUROPÆISKE LÅSEKASSER

LE7S Modeller (PZ 72)

## XS4 LÅSEKASSER | DRIFTSSIKRE LÅSE

Adgangskontrol kræver en god og pålidelig dørlås. SALTO Systems tilbyder et stort udvalg af specialdesignede låsekasser, som sikrer, at døren er låst rigtigt og sikkert. Uanset om du skal bruge ANSI låsekasser, Euro låse eller Skandinaviske standardlåse til trædøre eller smalprofildøre,

### Vigtigste funktioner

- Låsekasse, falle og rigle er udført i stål.
- Mulighed for ANSI, Euro og DIN låsekasser (afstand 72, 85 and 92mm), SIS-standarder specialdesignet til XS4 og SALTO GEO-cylinder.
- Stort udvalg, som passer til de fleste døre.
- Valgfri panik-funktion for højere sikkerhed for brugere og gæster.
- Udstyret med ekstra rigel (antikort) for at forhindre uønsket indtrængning.
- I overensstemmelse med de højeste certificeringer.
- Med springrigle eller falle.
- Valgfri dørdetektor for overvågning af dørens status uden nogen yderligere hardware.
- Valgfri med rigle-detektor til elektronisk 'forstyr ikke'-funktion.
- Valgfri mekanisk overstyringsfunktion til større sikkerhed for brugere eller gæster.

\* Certificeringer kan variere afhængig af låsekasse model.

cylindriske smæklåse eller automatiske låse med 'forstyr ikke' og antipanik-funktion, så har SALTO de låse, du har brug for. Vores komplette serie af SIS-standard låsekasser giver dig mulighed for at installere SALTO elektroniske XS4-langskilte og SALTO GEO-cylindere korrekt, uden at det går ud over sikkerheden.



# Skandinavisk låsekasse

LS5N | SKANDINAVISK LÅSEKASSE

Et bredt udvalg af specialdesignede skandinaviske standard låsekasser, der sikrer, at døren er låst rigtigt og sikkert. Udviklet for at øge sikkerheden på en dør, især når der er tale om adgangskontrol og nøgleadministrationssystemer i en bygning. Kompatibel med skandinaviske XS4 langskilte, XS4-Mini skandinaviske elektroniske låse og XS4 skandinaviske GEO-cylindere både til indendørs og udendørs brug.



## FUNKTIONER:

- Skandinavisk standard låsekasse.
- Passer til skandinaviske XS4 langskilte, XS4-Mini og elektroniske cylindere.
- Lås med høj sikkerhed til både udvendige og indvendige skandinaviske standarddøre.
- Kompatibel med ovale og runde typer af cylindere.
- Låsekasse, falle og rigle er udført i zinklakeret stål.
- Udstyret med ekstra låsefalle (antikort) for at forhindre uønsket indtrængen.
- Skandinavisk standard slutblik tilgængelig for en optimal installation.

## OVERFLADE:



ZP

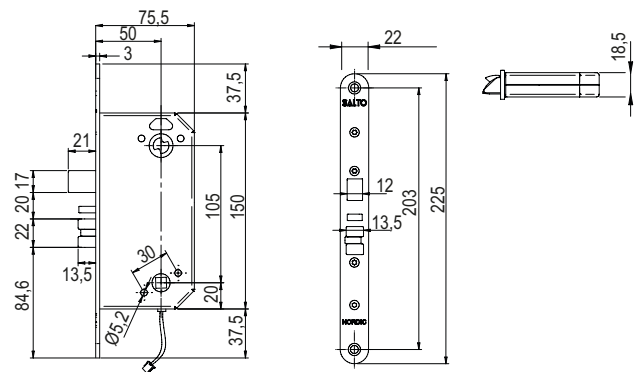
## TEKNISKE KARAKTERTRÆK

- Centerafstand: 105mm.
- Kompatibel med skandinavisk oval og rund cylindertype.
- Rund stolpe tilgængelig.
- 8mm firkantet grebspind.
- For tilbageføring af rigle kan nøglen drejes 33°.
- Dørnål: 50mm.
- Tilgængelig stolpebredde: 22mm.

## SLAGRETNING:

- Bestemt slagretning, ikke vendbar lås.

## TEKNISK TEGNING:



## DRIFT OG FUNKTIONER:



- Intelligente integrerede detektorer til rigle og dørens position, for at overvåge dørens status uden yderligere hardware.
- Detektor til alarmer ved uautoriseret indtrængen.
- Dørens status (åben og lukket) gennem SALTO Wireless online teknologi.
- Valgfri integreret elektronisk 'forstyr ikke'-detektor til status over dør/værelse med realtidsovervågning.
- Anti-panikfunktion: i låst position, kan man ved at betjene det indvendige dørgreb, trække både falle og rigle tilbage på samme tid.
- Låsekasse tilgængelig med eller uden rigle for en højere sikkerhed.
- Dørgrebet trækker fallen tilbage til fri position.

## CERTIFICERINGER:



\* Afhænger af modellen

# Europæisk låsekasse

LE7S | DIN EUROPEAN MORTISE LOCK

SALTO XS4 LE7S er en DIN kompatibel låsekasse, som tilbyder en lang række funktioner, der gør det muligt at forbedre adgangskontrol med en driftssikker løsning.

I denne låsekasse er der integreret elektroniske detektorer til overvågning af dørens status i realtid, og den er samtidig nem at installere uden behov for yderligere hardware eller boring.



## FUNKTIONER:

- DIN kompatibel låsekasse, i overensstemmelse med DIN 18251.
- Passer til europæiske XS4 standard langskilte og elektroniske cylindere.
- Stor modstandskraft ved hjælp af materialer med høj kvalitet.
- Låsekasse og falle udført i stål.
- Udstyret med ekstra falle (antikort) for at forhindre uønsket indtrængen.
- Forskellige dørmål.
- Valgfri asymmetrisk stolpe til døre.
- Inkluderer standard slutblik og støvboks for en optimal installation.
- Kræver ingen yderligere boring.
- Slutblik og støvboks er inkluderet.

## OVERFLADER:



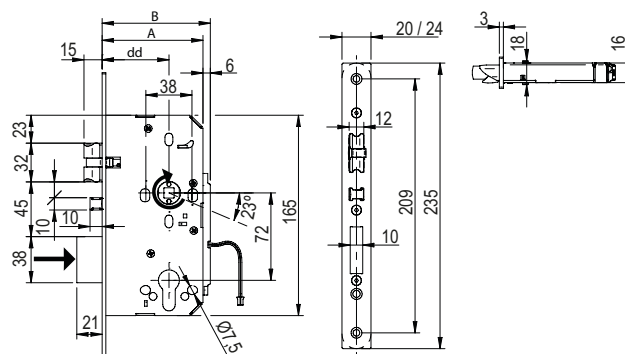
## TEKNISKE KARAKTERTRÆK:

- Centerafstand: 72mm.
- Kompatibel med europæiske mekaniske profilcylindere.
- Rund og firkantet stolpe tilgængelig.
- 8mm og 9mm firkantet grebspinde.
- For tilbageføring af rigle kan nøglen drejes 23°.
- Dørmål: 55mm, 60mm, 65mm og 70mm.
- Tilgængelige stolpebredder: 20mm og 24mm.

## SLAGRETNING:

- Vendbar falle med antifriktion for en mere praktisk og driftssikker funktion.
- Valgfri asymmetrisk stolpe til døre.

## TEKNISK TEGNING:



## DRIFT OG FUNKTIONER:

- Intelligente integrerede detektorer til rigle og dørens position, for at overvåge dørens status uden yderligere hardware.
- Detektor til alarmer ved uautoriseret indtrængen.
- Dørens status (åben og lukket) gennem SALTO Wireless online teknologi.
- Valgfri integreret elektronisk 'forstyr ikke'-detektor til status over dør/værelse med realtids overvågning.
- Anti-panikfunktion: I låst position, kan man ved at betjene det indvendige dørgreb, trække falle og rigle tilbage på samme tid.
- Låsekasse tilgængelig med eller uden rigle for en højere sikkerhed.
- Dørgrebet trækker fallen tilbage til fri position.
- Vrideren skal kun drejes en enkelt omgang for at opnå fuldt riglefremspring.

## CERTIFICERINGER:



\* Afhænger af modellen  
\*\* I process

# Designvejledning

## XS4 LÅS | LÅSEKASSER

SALTO tilbyder et stort udvalg af låsekasser, som sikrer at døren er låst rigtigt og sikkert. Uanset om du skal bruge ANSI låsekasser, Euro DIN låse, skandinaviske standard låse, cylindriske smæklåse eller automatiske låse med 'Forstyr-ikke'-funktion og panikfunktion. SALTO har den lås, som du har brug for.

Vores komplette sortiment af låsekasser giver dig mulighed for at installere SALTO elektroniske langskilte og cylindere, uden at du skal gå på kompromis med sikkerheden.

LE	7S	15	15	60	R	4	3	IM	8	-
—	—	—	—	—	—	—	—	—	—	—
PRODUKTTYPE	SERIER	RIGLE FUNKTION	FALLE FUNKTION	DOMMÅL	FORM PÅ STOLPE	STOLPE	DETEKTOR	OVERFLADER	GREBSPIND	SLAGRETNING
1	2	3	4	5	6	7	8	9	10	11

### 1 | PRODUKTTYPE

LE	Europæisk låsekasse.
LA	ANSI låsekasse.
LS	Skandinavisk låsekasse.
LC	Cylindrisk falle.
LT	Rund "rør" falle.

### 2 | SERIER

7S	DIN europæisk låsekasse (centerafstand 72mm).
8P	Europæisk låsekasse med automatisk fremskydning af falle (centerafstand 85mm).
7W-7E	DIN automatisk europæisk låsekasse (centerafstand 72mm).
9W-9E	DIN europæisk låsekasse (centerafstand 92mm).
1T-1M	ANSI låsekasse Grade 1.
2K	ANSI med rund falle Grade 2.
5N	Skandinavisk låsekasse (centerafstand 105mm).

### 3 | RIGLE FUNKTION

0	Ingen rigle.
1	Rigle med anti-panikfunktion
2	Rigle uden anti-panikfunktion.
3	Automatisk fremskydning af rigle.

### 4 | FALLE FUNKTION

0	Ingen falle.
1	Standard falle.
2	Automatisk fremskydning af falle
4	Falle med antifriktionssystem.



---

## 5 | DOMMÅL

---

30	30mm.	50	50mm.
35	35mm.	55	55mm.
40	40mm.	60	60mm.
45	45mm.	65	65mm.

70 70mm.

27 127mm.

Ikke alle domsmål er tilgængelige på alle versioner.

---

## 6 | FORM PÅ STOLPE

---

C	Firkantet.
R	Rund.
A	ANSI Type.

---

## 7 | STOLPE

---

0	20mm.	7	27mm.
2	32mm.		
4	24mm.		

---

## 8 | DETEKTOR

---

0	Ingen detektor.
1	Indbygget rigle detektor (forstyr-ikke-system).
2	Indbygget dørdetektor.
3	Indbygget rigle- ('forstyr ikke'-system) og dørdetektor.

---

## 9 | OVERFLADER

---

IM	Børstet rustfrit stål (US32D).
EL	Messing.
LP	Poleret messing (US3).
ZP	Zinklakeret.

---

## 10 | GREBSPIND

---

8	8mm gennemgående firkantet grebspind.
9	9mm gennemgående firkantet grebspind.

---

## 11 | SLAGRETNING

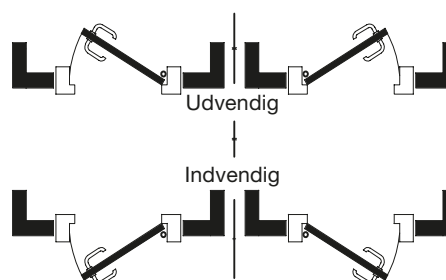
---

ANSI RH LR, Venstre. (DIN og Skandinavisk L)

ANSI LH RR, Højre. (DIN og Skandinavisk R)

**RH ANSI. (DIn+Skan. L).**

**LH ANSI. (DIN+Skan. R).**



**RR ANSI. (DIN+Skan. R)**

**LR ANSI. (DIN+Skan. L)**



## XS4 Platform komponenter

### **XS4 PLATFORM KOMPONENTER**

---

Trådløse system komponenter

---

Energibesparende udstyr (ESD)

---

Systemværktøj

---

Adgangsmedier

---

SALTO XS4 platformen er mere end bare en adgangskontrolløsning. Ved at kombinere låsene med andre enheder, kan vi opnå et niveau af fordele og ydelser, der er langt højere end traditionelle offline adgangskontrolsystemer.

---

## Trådløse komponenter

Den online trådløse XS4 løsning leverer realtid med et højt sikkerhedsniveau og alle fordelene ved batteridreven adgangskontrol.

Det ideelle valg for enheder, der har behov for et system med krav om et lavt energiforbrug og online adgangskontrol uden brug af kabler.

Der skal blot opsættes gateways (som via ethernet/wifi er forbundet til en PC/server) og noder i prædefinerede trådløse zoner. De batteridrevne langskilte og elektroniske cylindere har indbyggede 2,4Ghz sendere/modtagere med lavt energiforbrug, der kommunikerer med gateways og skaber et netværk i realtid med trådløs adgangskontrol.

### TRÅDLØSE ADGANGSKONTROL KOMPONENTER:

- **GATEWAY:** SALTO Gateway er bindeledet mellem PC'en/serveren og det trådløse SALTO netværk.
- **NODE:** SALTO Node er bindeledet mellem gatewayen og den trådløse lås.

---

## Systemværktøj

De to systemværktøjer fra SALTO XS4 er bindeledet mellem softwaren og adgangsmediet, såvel som mellem softwaren og låsen på døren. Du kan udføre rutineopgaver og udstede nye nøgler til brugere, opsætte adgangskontrolplanen, undersøge offline enheder, eller udføre åbninger i nødsituationer osv.

---

### XS4 ADGANGSKONTROL KOMPONENTER:

- **KORTKODER:** SALTO XS4 kortkoder er en kompakt enhed der læser, koder og opdaterer adgangsmedier.
- **KONTAKTLØS PPD:** SALTOs bærbare programmeringsenhed er et kommunikationslink mellem PC/Server og låsen.

---

## Energibesparende udstyr

SALTOs energibesparende udstyr hjælper med at spare op til 65% af strømforbruget på hoteller eller kollegier. I modsætning til de almindelige energibesparende enheder (magnetstribet), kan kun et autoriseret SALTO kort/brik adgangemedie aktivere strømforsyningen. ESD findes også som en tilsluttet online version, der udover den energibesparende funktion også indikerer tilstedeværelsen af gæster eller personale i rummet i online tid; disse oplysninger sendes direkte til den administrerende PC i bygningen.

### SMARTE ENERGIBESPARINGSENHEDER (ESD'er):

- **RFID:** Genkender RFID bruges kort og aktiverer kun den elektroniske enhed, der er behov for.
- **i-BUTTON:** Genkender bruges i-Button nøgler og aktiverer kun den elektroniske enhed, der er behov for.

\* SALTO statistikker.

---

## Adgangsmedier

SALTO adgangsmedier kan fås i mange forskellige versioner, der passer til den enkelte brugers behov. Berøringsfri og innovative at bruge; du behøver kun at præsentere adgangsmediet på læseren. Alle adgangsmedier er batterifrie, vandtætte, kopibeskyttede og passer til andre systemer, som f.eks. tidsregistrering (flexid) eller pengeløse betalingssystemer.

---

### KONTAKTLØSE IDENTIFIKATIONSØGLER:

- **KORT:** Kontaktløse RFID-kort.
- **BRIKKER:** Kontaktløse RFID-brikker.
- **ARMBÅND:** Kontaktløse RFID-armbånd.

# XS4 Trådløs gateway

## XS4 GATEWAY | TRÅDLØSE KOMPONENTER

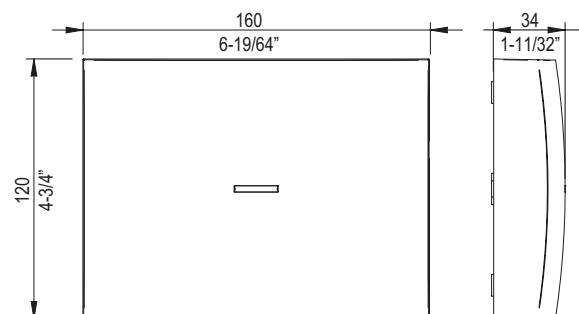
SALTOs gateway er bindeleddet mellem PC/server og det trådløse netværk. Gatewayen er fuldstændig styret gennem SALTO ProAccess SPACE softwaren. Den indsamler al information - der er sendt fra den elektroniske lås - gennem noden.



### TEKNISKE KARAKTERTRÆK:

- Trådløs radiofrekvens baseret på IEEE 802.15.4 ved 2,4 GHz.
- AES 128 bits kryptering.
- Forbindelse til LAN netværk 10 BASE-T/100 BASE-TX.
- PoE-version IEEE802.3af (mulighed for 12V strømforsyning).
- Kan styre flere noder og mange elektroniske låse.
- IP-adressering gennem webbrowser er tilgængelig.
- Firmware opdatering via software gennem ethernet forbindelse.
- En indvendig node er inkluderet.

### TEKNISK TEGNING:



### FARVE PÅ GATEWAY:



# XS4 Trådløs node

## XS4 NODE | TRÅDLØSE KOMPONENTER

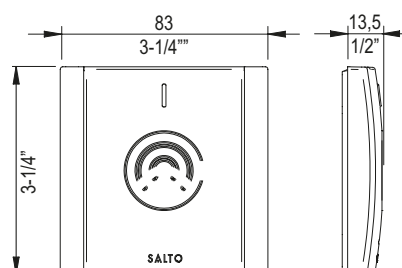
SALTO node er bindeleddet mellem gatewayen og langskiltet, hvor afstanden til langskiltet eller hvor antallet af langskilte, der skal være forbundet til en gateway, ikke overstiger, hvad der er muligt med en enkelt gateway.



### TEKNISKE KARAKTERTRÆK :

- Trådløs radiofrekvens baseret på IEEE 802.15.4 ved 2,4 GHz.
- AES 128 bits kryptering.
- Forbindelse til GATEWAY BUS 485.
- Strømforsyning via GATEWAY.
- Kan administrere op til 16 trådløse låse.
- Firmware opdatering via software gennem ethernetforbindelse (Gateway).

### TEKNISK TEGNING:



# XS4 Komponenter

## XS4 ESD | ENERGIBESPARENDE ENHED

SALTOs energibesparende udstyr hjælper med at spare op til 65% af strømforbruget på hoteller eller kollegier. I modsætning til de almindelige energibesparende enheder (magnetstribet), kan kun et autoriseret SALTO kort eller en brik aktivere strømforsyningen. Ingen andre kort (betalingskort, visitkort, osv.) eller andre SALTO kort der tilhører andre, f.eks. rum, vil kunne aktivere lyset.



### FUNKTIONER:

- To forskellige overflader til forskellige indretninger.
- To relæudgange.
- Vinduesdetektor. Hvis vinduet efterlades åbent, vil systemet slukke for klimaanlægget.
- Fleksibel udgangs-tidsforsinkelse via software.
- Moderne blå LED-indikator, der indikerer placeringen af enheden i mørke og blinker, når kortet er taget ud, mens man forlader rummet.
- Kan fås som i-Button og RFID (Mifare, DESfire, Mifare Ultralight).
- Kan fås som online version i RFID modeller.

### OVERFLADER:



Champagne



Silver

### TEKNISKE KARAKTERTRÆK:

- Indgangsspænding: 85-256 Volt AC.
- Forbrug:
  - 200mW i hviletilstand.
  - 1,8 W aktiveret.
- Relæ strømafbrydelse: 10A.
- Maks. kvadrat for stikforbindelse til strøm og relækontakter:
  - Snoede kabler kvadrat: 12 AWG (2,5mm<sup>2</sup>).
  - Afisoleringslængde: 4-5mm. .
- Maks. kvadrat for stikforbindelse til vinduesdetektor:
  - Snoede kabler kvadrat: 16 AWG (2,5mm<sup>2</sup>).
  - Afisoleringslængde: 4-5mm.
- Rekvirer datablade for yderligere tekniske data.

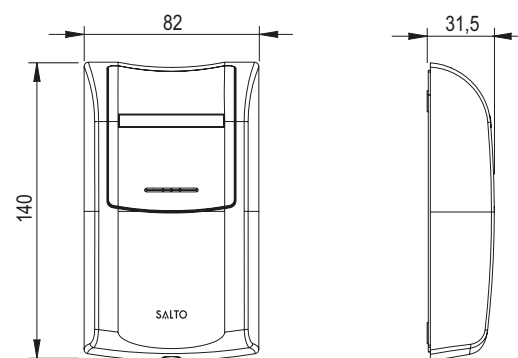
### PLATFORME:

SVN

### ID TEKNOLOGIER :

- MIFARE, MIFARE plus, MIFARE Ultralight C, DESFire, DESFire EV1.
- i-Button.

### TEKNISK TEGNING:



### CERTIFICERINGER:



## XS4 Kortkoder

XS4 ECx0EN/ECX0USB | PLATFORM KOMPONENTER

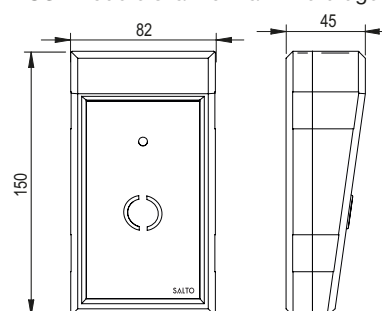
SALTO XS4 kortkoder er en kompakt enhed, der læser, koder og opdaterer kort.

Den er også tilgængelig i forskellige versioner afhængig af forbindelsen til en PC (Ethernet eller USB). Den giver også mulighed for automatisk udstedelse af nøgler i store og komplekse ejendomme, og gør det muligt for brugerne at foretage vigtige opdateringer uden hjælp fra systemadministratoren.



### TEKNISKE KARAKTERTRÆK :

- Forsyning: 12 V/500mA (adapter medfølger).
- Forbindelse til PC'en: USB eller Ethernet.
- USB-kodere skal normalt ikke bruge en ekstern adapter.



### PLATFORME:



### ID TEKNOLOGIER :

- MIFARE, MIFARE plus, MIFARE Ultralight C, DESFire, DESFire EV1.
- Inside Picopass.
- LEGIC Prime and LEGIC Advant.
- HID iCLASS®.
- i-Button.

## XS4 Desktop-læser

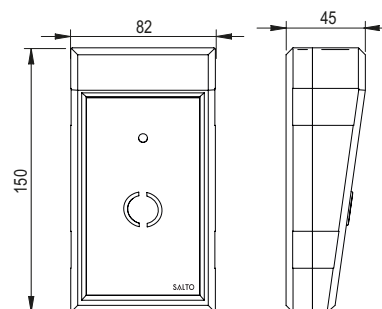
XS4 ECx0DR | PLATFORM KOMPONENTER

SALTO desktop-læseren er specielt designet til brug i hotelmiljøet. Den kan læse data fra R&W adgangsmidler, der sendes til en ekstern enhed (som regel en kasseterminal).



### TEKNISKE KARAKTERTRÆK :

- Konfiguration gennem DIP-switch for opsætning mellem enheden, interfacet og den eksterne enhed.
- Interfacet med den eksterne enhed kan være RS232, OMRON og WIEGAND.
- Forsyning: 12v DC-kilde (medfølger).
- Forbindelse til den eksterne enhed: 9 pin D-type hunstik (for tilslutning til seriel port).
- Datalæsning af desktop-læser: ROM KODE, MAGNETSPOR EMULERING, WIEGAND CODE.



### PLATFORME:



### ID TEKNOLOGIER :

- MIFARE, MIFARE plus, MIFARE Ultralight C, DESFire, DESFire EV1.
- Inside Picopass.
- LEGIC Prime and LEGIC Advant.
- HID iCLASS®.
- i-Button.

# XS4 PPD

## XS4 PPDx00 | PLATFORM KOMPONENTER

SALTOs bærbare programmeringsenhed (PPD) er bindeleddet mellem PC/Server og låsene, som f.eks. langskilte eller cylindere. Den bliver brugt af systemadministratorer til at teste eller programmere låse, initialisere døre, opdatere låse eller indsamle hændelseslog.



### FUNKTIONER:

- Flersproget brugerflade der gør vedligeholdelsen nemmere.
- Initialiserer døre: Transmitterer dørenes adgangsplan hvor låsen, læseren eller cylinderen er installeret.
- Indsamler hændelseslog: Downloader alle registrerede hændelser fra låsen, læseren eller cylinderen.
- Opdaterer låse (dørprofil og låsenes indbyggede ur og kalender).
- Dør diagnostik.
- Nødåbning.
- Firmware opdatering.
- Slukker automatisk.
- Indikation for lavt batteri.

### TEKNISKE KARAKTERTRÆK:

- Strømforsyning: 3 alkaline batterier – LR03 AAA 1,5V.
- Membran tastatur.
- Tilpasset lysstyrke til den korrekte skærm.
- Forbindelse til lås: Kabel medfølger eller berøringsfri via NFC.
- PC-forbindelse: USB.

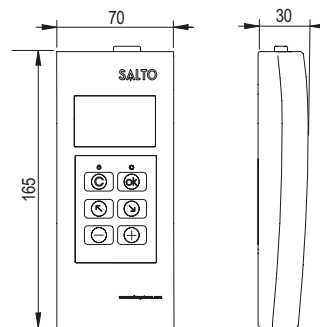
### PLATFORME:



### ID TEKNOLOGIER :

- Berøringsfri RFID.
- i-Button.

### TEKNISK TEGNING:



### CERTIFICERINGER:



# Kontaktløse kort

XS4 ADGANGSMEDIER | PLATFORM KOMPONETER

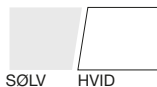
Genanvendelige, berøringsfrie smarte RFID-kort til adgangskontrol. Giver et højere niveau af sikkerhed i forhold til traditionelle mekaniske nøgler, og flere ting kan implementeres på det samme ID-medie.



## TEKNISKE KARAKTERTRÆK:

- Forskellig hukommelseskapacitet: 1Kbytes / 4Kbytes.
- Tilgængelig i hvid, med SALTO design eller andre design (efter ønske).
- I overensstemmelse med kravene til berøringsfri adgangskontrol og er kompatibel med SALTO Virtual Network data-on-card teknologi.
- Samme størrelse og tykkelse som et standard kreditkort.

## FARVER:



## PLATFORME:



## ID TEKNOLOGIER :

- MIFARE® DESFire EV1.
- MIFARE® Classic.
- MIFARE® Ultralight C.
- LEGIC Prime and LEGIC Advant.
- HID iCLASS®.
- Designet til at varetage flere systemer på samme kort gennem separate eller delte sektorer.

# Kontaktløse brikker

XS4 ADGANGSMEDIER | PLATFORM KOMPONENTER

De berøringsfrie RFID-brikker er en omkostningseffektiv, sikker og bekvemmelig løsning til erhvervsmæssige og industrielle formål, med en slidstærk og robust indkapsling til hårde miljøer. Attraktivt design, da de berøringsfrie brikker fra SALTO XS4 er tilgængelige i flere farver.



## TEKNISKE KARAKTERTRÆK :

- Forskellig hukommelseskapacitet: 1Kbytes / 4Kbytes.
- Tilgængelig i flere farver, med SALTO design eller andre design (efter ønske).
- I overensstemmelse med kravene til berøringsfri adgangskontrol og er kompatibel med SALTO Virtual Network data-on-card teknologi.

## FARVER:



## PLATFORME:



## ID TEKNOLOGIER:

- MIFARE® DESFire EV1.
- MIFARE® Classic.
- Designet til at varetage flere systemer på samme kort gennem separate eller delte sektorer.



## Kontaktløse armbånd

XS4 ADGANGSMEDIER | PLATFORM KOMPONENTER

De berøringsfrie RFID-silikonearmbånd er komfortable, nemme at bære og et godt alternativ til de klassiske brikker og kort. En bekvemmelig løsning til erhvervsmæssige og industrielle formål, med en slidstærk og robust indkapsling til hårde miljøer. Attraktivt design, da de berøringsfrie armbånd er tilgængelige i flere farver.



### TEKNISKE KARAKTERTRÆK:

- Forskellig hukommelseskapacitet: 1Kbytes / 4Kbytes.
- Tilgængelig i flere forskellige farver.
- I overensstemmelse med kravene til berøringsfri adgangskontrol og er kompatibel med SALTO Virtual Network data-on-card teknologi.

### FARVER:



### PLATFORME:



### ID TEKNOLOGIER :

- MIFARE® DESFire EV1.
- MIFARE® Classic.
- Designet til at varetage flere systemer på samme kort gennem separate eller delte sektorer.

## Kontaktløse brik armbånd

XS4 CREDENTIALS | PLATFORM KOMPONENTER

De berøringsfrie RFID-armbånd er komfortable, nemme at bære og et godt alternativ til de klassiske brikker og kort. En bekvemmelig løsning til erhvervsmæssige og industrielle formål, med en slidstærk og robust indkapsling til hårde miljøer. Attraktivt design, da de berøringsfrie armbånd er tilgængelige i flere farver.



### TEKNISKE KARAKTERTRÆK :

- Forskellig hukommelseskapacitet: 1Kbytes / 4Kbytes.
- Tilgængelig i flere farver, med SALTO design eller andre design (efter ønske).
- I overensstemmelse med kravene til berøringsfri adgangskontrol og er kompatibel med SALTO Virtual Network data-on-card teknologi.

### FARVER:

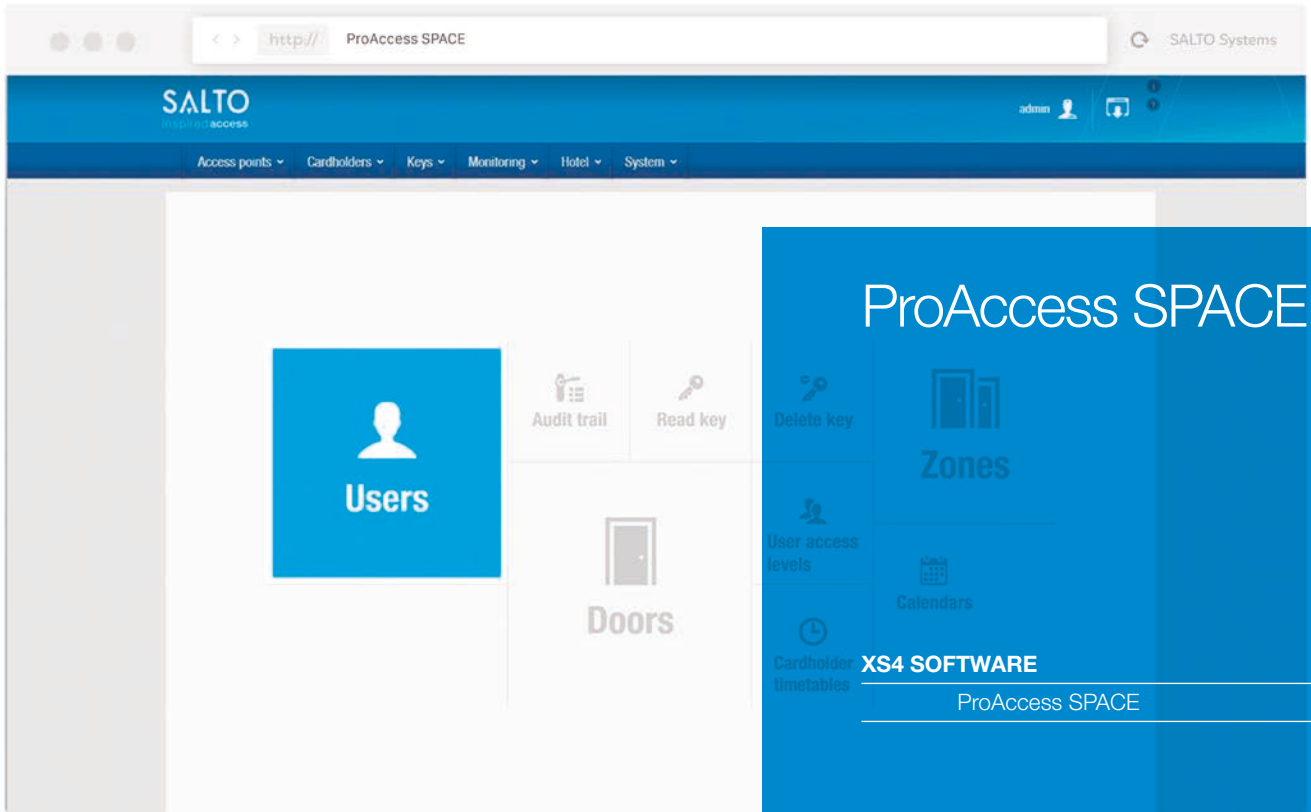


### PLATFORME:



### ID TEKNOLOGIER:

- MIFARE® DESFire EV1.
- MIFARE® Classic.
- Designet til at varetage flere systemer på samme kort gennem separate eller delte sektorer.



SALTO ProAccess SPACE softwaren er et kraftfuldt webbaseret adgangskontrol administrationsværktøj. Den gør det muligt for brugerne at programmere tidszoner, styre forskellige kalendere og se hændelseslog for hver enkelt dør.

---

## Tekniske data

### OPERATIV SYSTEMER:

- Windows 7 SP1.
- Windows 8.
- Windows 8.1.
- Windows 10.
- Windows Server 2008 R2 SP1.
- Windows Server 2012 R2.

### MICROSOFT NET FRAMEWORK KRAV:

- Net Framework 4 eller højere.

### EKSTRA PLUG-IN KRÆVET:

- Nej. Fra SPACE version 4 er der ikke krav om plug-in i browser. SPACE 4 understøtter HTML5

### HARDWARE KRAV TIL SERVER:

- Processor: 1 GHz eller højere. 32Bits eller 64Bits.
- RAM: 4 GB.
- Hardisk plads påkrævet: 10 GB.  
(ca. afhænger af DB).

### HARDWARE KRAV TIL BRUGER:

- Processor: 1.6 GHz eller højere: 32Bits eller 64Bits.
- RAM: 1 GB.
- NET understøttelse: V.40.2
- Browser: Windows: Microsoft Internet Explorer 9-11, Microsoft Edge, Google Chrome, med flere.

### SQL DATABASE ENGINE COMPATIBILITY:

- SQL LocalDB (inkluderet i ProAccess SPACE software - SQL Server 2012Express)
- SQL Server 2014
- SQL Server 2012
- SQL Server 2008 R2

---

## Adgangskontrolfunktioner

### BRUGERE OG DØRE:

- Maksimalt antal af brugere per dør: 4 millioner.
- Maksimalt antal af døre i et system: 65.000.
- Adgangsniveauer: Uden begrænsning.

### KALENDERE OG TIDSZONER:

- Kalendere i systemet 256
- Tidsskemaer: 1.024
- Tidsperioder: 1.024

Softwarens brugervenlige grænseflade er enkel at sætte op og konfigurere. Samtidig giver den brugerne både fleksibilitet og kontrol, hvilket kræves af nutidens moderne adgangskontrolsystemer.

---

## Vigtigste funktioner

### BRUGERVENLIG:

- 100% webbaseret software som er nem at sætte op til rutinebrug og overvågning, såvel som til enhver opdatering og ændring af adgangsrettigheder.
- Webbaseret brugerside, hvilket betyder, at der ikke er behov for at installere softwaren på alle kunders PC'er.
- Nem installation som inkluderer en kraftfuld SQL database. Databasen er beskyttet af SQL-godkendelse eller en Windows baseret godkendelse.
- Flersproget og konfigurerbar brugerside gør det nemmere at indstille brugergrænsefladen til brugerens specifikke behov og sikkerhedsniveau, som også inkluderer beskyttelse af brugerens kodeord for at opnå en højere sikkerhed.
- Online overvågning af hændelser gennem webbrowser, som tillader et overblik i realtid over alle hændelser på online døre.
- Integrerer billeder af brugerne for gøre identifikationen nemmere og hurtigere på online adgangspunkter.
- Nemmere opsætning af XS4 2.0 kontrolenhedernes indgange og udgange gennem en brugervenlig skabelon.

### SIKKERHED:

- Systemets log registrerer alle ændringer der er udført af operatøren.
- Brugersiden vil komme med advarsler, hvis der opstår potentielle konflikter i opsætningen af adgangsplanen eller ændringer.
- Nem at opgradere til supplerende funktioner for at opretholde de krav, der måtte være til en installation.

### FLEKSIBILITET:

- En opdatering af server PC'en betyder, at alle kundens klient PC'er også vil blive opdaterede.
- Kan administreres eller betjenes fra forskellige arbejdsstationer på samme tid uden risiko for korruption af databasen.
- Mulighed for flere skærme ved brug af forskellige web grænseflader samtidigt.
- SALTO ProAccess SPACE software kan også bruges på Windows baserede tablets.

### SMARTPHONE-BASERET:

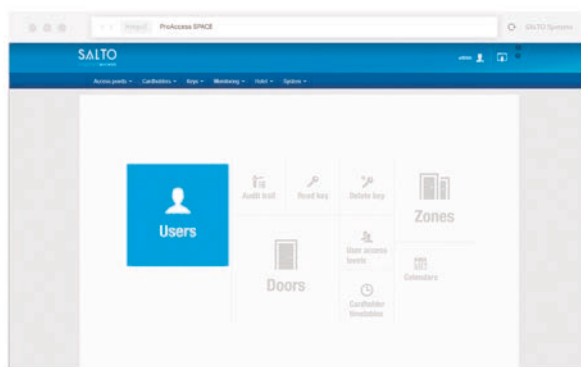
- JustIN Mobil tillader adgangskontrol brugere og hotelgæster at bruge deres BLE-aktiverede smartphone som deres adgangsmedie.
- JustIN mSVN tillader brugere at bruge deres NFC-aktiverede smartphones til at opdatere deres adgangsmedier, uanset hvor de er.

## PROACCESS SPACE I MANAGEMENT SOFTWARE

SALTOs nye software, ProAccess SPACE, samler et overlegent niveau af fleksibilitet og funktionalitet med en brugervenlig, webbaseret brugerside og logik, der gør det muligt at administrere SALTO adgangskontrol installationer uden komplikationer.

ProAccess SPACE lader kunderne vælge og betale for de egenskaber og funktioner, som de har brug for på nuværende tidspunkt, med mulighed for at kunne opgradere senere, hvis deres behov skulle stige i fremtiden.

## Vigtigste funktioner



### SIMPELT MEN KRAFTFULDT SYSTEM:

SALTO ProAccess SPACE giver dig hele potentialet i en komplet pakke med adgangskontrol software, uanset installationens størrelse.

- 4,000,000 brugere.
- 65.000 døre, låse, kontrolenheder...
- Ubegrænset antal brugerniveauer.
- 1024 zoner.

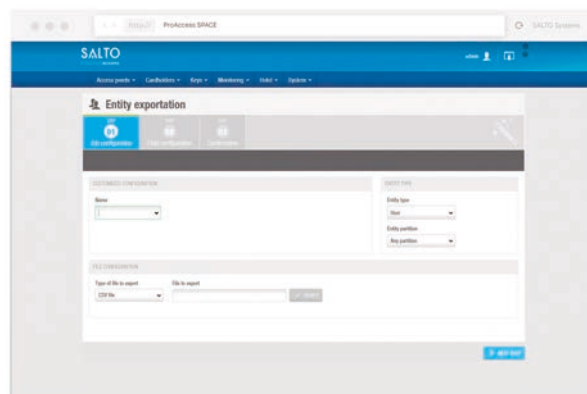
### SALTO HOST INTERFACE PROTOCOL - (SHIP)

SALTO Host Interface Protocol gør det muligt for kunder at integrere deres SALTO adgangskontrolsystem til andre systemer dvs. CCTV, brandalarmer, traditionel kablet adgangskontrol osv., alle systemer via den samme ProAccess SPACE software.

### KRAFTEN I EN SQL-DATABASE PÅ EN ENKEL MÅDE:

SPACE tillader administration af periferenheder direkte fra en webbrowser, selv på kunders arbejdsstationer uden nogen supplerende konfiguration, hvilket giver mere fleksibilitet og bekvemmelighed i forhold til kundens administrative rutiner .

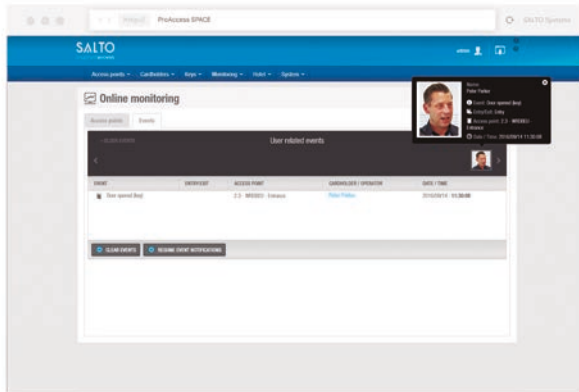
- Pålidelig og sikker database infrastruktur (SQL-godkendelse eller Windows baseret godkendelse).
- Ingen komplekse installationer eller behov for avanceret IT-afdeling eller særligt IT-kendskab.
- Ingen dyre licenser.
- Passer til installationer med høje sikkerhedskrav, der kræver overensstemmelse med de højeste IT-standarder.
- SSL-protokoller for at garantere sikkerheden.
- Krypteret kommunikation mellem softwaren og SALTO enhederne.



### MOBIL ADGANGSKONTROL MED SALTO JUSTIN MOBIL:

SALTOs nye ProAccess SPACE software gør det muligt for brugere at drage fordele af SALTOs mobil teknologi gennem JustIN mSVN eller JustIN Mobil adgang. Begge mobil-løsninger giver en højere sikkerhed og brugbarhed for slutbrugere og systemadministratorer.

Slutbrugere opnår bekvemmelighed og produktivitet uden at de "giver køb" på sikkerheden, mens ejendomsadministratorer udstyrer deres ejendomme med omkostningseffektive løsninger, hvilket kunderne sætter stor pris på.



### FLERE ARBEJDSSTATIONER/KLIENTER I ET RIGTIGT KLIENT/SERVER MILJØ:

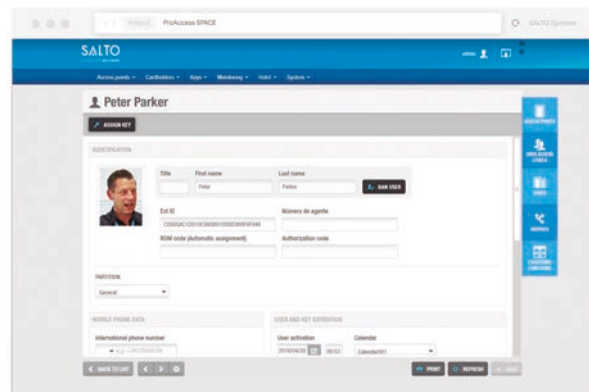
SALTO's webaserede brugerside betyder, at systemet kan administreres eller styres fra forskellige arbejdsstationer/ klienter på samme tid uden risiko for beskadigelse af databasen.

Der er ikke behov for at installere softwaren på alle arbejdsstationer/klienter. SALTO ProAccess SPACE SERVICE installeres på en PC/server hvor man herefter kan give adgang til andre autoriserede arbejdsstationer i netværket.

### BRUGERVENLIGT DESIGN AF GRÆNSEFLADEN:

SALTO ProAccess SPACE er designet til at imødekomme brugernes behov, ved at tilbyde et effektivt værktøj, der gør hverdagens opgaver nemmere, hurtigere og medarbejderne mere produktive.

- Mere intuitiv og brugervenlig side med et enkelt vindue, hvorfra en operatør kan styre alle de nødvendige værktøjer.
- Brugerside med flere vinduer åbne samtidigt.
- Brugerside med flere valgfri sprog for operatører.
- Brugerside underretter dig, hvis der skulle ske potentielle konflikter i opsætningen af adgangsplanen eller ændringer hertil.



### KOMPATIBEL MED FLERE BROWISERE:

SALTO ProAccess SPACE brugergrænsefladen fungerer med alle populære browsere, og kan samtidig bruges med Microsoft tablets.

### KØB PRÆCIS HVAD DU HAR BRUG FOR, FØRSTE GANG, OG TILFØJ FUNKTIONER NÅR BEHOVENE STIGER:

SALTO ProAccess SPACE softwaren bygger på erfaringerne og funktionerne fra ProAccess, og der er tilføjet en imponerende sammensætning af nye funktioner og anvendelsesmuligheder.

- System med licenser tillader tilføjelser af funktioner og giver et skræddersyet system, afhængig af kundens behov.

### SKRÆDDERSYEDE PROFILER, INKLUSIV SIKKERHEDS-NIVEAUER:

Operatører har kontrollen over administrationen af adgangsplanen, så derfor har ProAccess SPACE mange funktioner til operatøradministration.

- Tilpasning af operatørens profil og arbejdsrum.
- Beskyttelse af operatørens password med en højere sikkerhed.
- System hændelseslog for at dokumentere hvilke ændringer, der er foretaget af hvilken operatør.

### OPGRADERING:

Opgradering fra eksisterende SALTO software er ligetil, uanset hvilken version af ProAccess eller HAMS der er i brug på nuværende tidspunkt.

Kunden kan enkelt opgradere, og man bevarer alt indholdet fra adgangsplanen, brugere, døre, hændelseslog, osv.

## PROACCESS SPACE | ADMINISTRATIONSSOFTWARE

ProAccess SPACE lader kunderne vælge og betale for de egenskaber og funktioner, de har behov for på nuværende tidspunkt, med mulighed for at kunne opgradere senere, hvis deres behov skulle stige i fremtiden.

Med det endeløse SALTO ProAccess SPACE licenssystem, betaler du én gang for de funktioner, du har behov for. Opstår der nye behov, kan du hurtigt og nemt opgradere en licens; funktionaliteten og bekvemmeligheden øges til det niveau, du har brug for.

## Vigtigste funktioner

## Interface



### STREAMING AF HÆNDELSER:

Streamingen af hændelser genererer notifikationer i realtid til tredjepartssystemer. Ideen er at filtrere hændelsesloggen og sende de valgte hændelser, så systemet kan behandle den modtagne information og udføre en realtidshandling.

**Egenskab inkluderet i: SPAONLINE, SPAIDSYS og SPAPART pakkerne.**



### SALTO MOBIL BRUGERE:

SALTO Mobil tillader registrerede brugere at bruge deres BLE-aktiverede smartphone som adgangsmedie, eller deres NFC-aktiverede smartphone til at fungere som et opdateringspunkt, for hele tiden at holde adgangsrettighederne ajourført. ProAccess SPACE softwaren tillader et specifikt valg af hvilken mobil løsning – JustIN Mobil eller JustIN mSVN – der passer til hver individuel bruger.

**Funktionen er kun tilgængelig som en separat tilføjelse, og er ikke inkluderet i nogle af de prædefinerede pakker.**



### SHIP INTEGRATION:

SALTO Host Interface Protocol gør det muligt for brugere at integrere deres SALTO adgangskontrolsystem til andre systemer dvs. CCTV, brandalarmer, traditionel adgangskontrol osv., alle via den samme ProAccess SPACE software.

**Funktionen er kun tilgængelig som en separat tilføjelse, og er ikke inkluderet i nogle af de prædefinerede pakker.**



### OPERATØRPROFILER:

Hver systemoperatør kan tilpasse udseendet på sit eget GUI ved at definere sproget på forhånd, hvilken kortkoder der skal bruges, sortering i kolonner osv... tillader et mere effektivt og brugervenligt miljø.



## Overvågning



### ONLINE OVERVÅGNING:

SALTO ProAccess SPACE softwaren gør det muligt at overvåge i realtid, ikke kun hvad angår batteristatus eller hvis der er behov for en opdatering, men også hvem der går ind ad hvilken dør og hvornår, hvis en dør er efterladt åben, indtrængen, osv. Total kontrol, alt sammen i realtid.

**Egenskab inkluderet i: SPABASIC, SPAONLINE, SPAIDSYS og SPAPART pakkerne.**



### ROLL CALL:

Gennem ROLL CALL funktionen kan du - i realtid - spore, hvor brugerne befinder sig i de forskellige ROLL CALL områder.

**Egenskab inkluderet i: SPAONLINE, SPAIDSYS og SPAPART pakkerne.**



### BEGRÆNSET ANTAL BRUGERE I OMRÅDER:

Ved brug af egenskaben 'begrænset antal brugere' kan du kontrollere det maksimale antal af autoriserede brugere. Systemet vil automatisk nægte adgang, når et vist niveau er nået, og den fornyede adgangsmulighed vil først ske, når begrænsningerne er nulstillet. (eks. P-huse)

**Egenskab inkluderet i: SPAONLINE, SPAIDSYS og SPAPART pakkerne.**



### GRAFISK KORTLÆGNING:

Grafisk kortlægning er en visuel funktion, der tillader overvågning af brugeres adgang til online kablede og trådløse adgangspunkter i realtid gennem en hel bygningsmasse, baseret på tegninger.

**Funktionen er kun tilgængelig som en separat tilføjelse, og er ikke inkluderet i nogle af de prædefinerede pakker.**

# Avanceret sikkerhed



## NØDBLOKERING (LOCKDOWN):

SALTO ProAccess SPACE softwaren giver brugerne mulighed for at lave en lockdown i nødsituationer i en ejendom i tilfælde af en sikkerhedshændelse.

**Egenskab inkluderet i: SPAONLINE, SPAIDSYS og SPAPART pakkerne.**



## ANTIPASSBACK:

Antipassback-funktionen etablerer en specifik rækkefølge, hvor adgangsmedier skal bruges for at systemet kan give adgang.

**Egenskab inkluderet i: SPAONLINE, SPAIDSYS og SPAPART pakkerne.**



## AUTOMATISK TILDELING AF NØGLER:

Automatisk tildeling af nøgler er et værktøj, der gør det muligt at kode et nøglekort direkte via væglæseren på et centralt adgangspunkt. Dette kan gøres første gang en bruger præsenterer sit adgangsmedie. Det sparer tid og behovet for at stå i kø til en valideringslæser. (Anvendes f.eks. ved kort udstedelse på universiteter via en photoautomat)

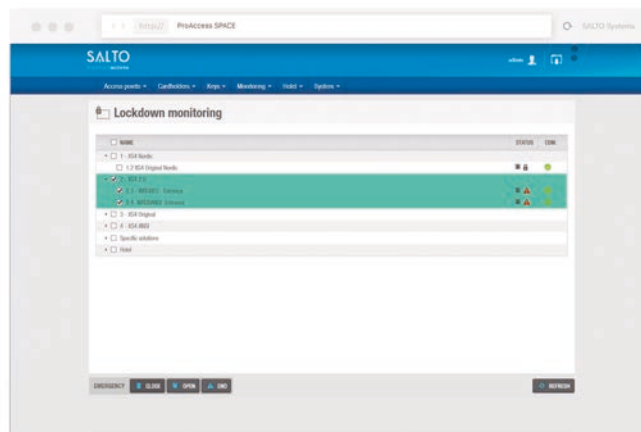
**Egenskab inkluderet i: SPAONLINE, SPAIDSYS og SPAPART pakkerne.**



## AMOK (NØDBLOKERING LOKALT):

SALTO AMOK elektroniske langskilte har en indbygget kortlæser på den indvendige side, der gør det muligt for brugerne at aktivere AMOK-funktionen, for at kunne lave en hurtigt nødblokering på et rum. Kun autoriserede brugere med AMOK privilegier på deres adgangsplan kan aktivere funktionen.

**Egenskab inkluderet i: SPABASIC, SPAONLINE, SPAIDSYS og SPAPART pakkerne.**



## HÆNDELSESMODUL:

SALTO ProAccess SPACE kan nu administrere specifikke hændelsesudløste handlinger og alarmer. Hændelsesmodulet tillader programmering af alle hændelser eller enhver hændelsesudløst handling gennem CU42xxx indgangene, for automatisk at udføre definerede handlinger, såsom aktivering af CCTV-optagelser, sende notifikationer om advarsler på Email, aktivering af lockdown, osv. En begivenhed kan planlægges eller udløses af en bruger, grupper af brugere eller dørhændelser gennem hændelsesloggen eller XS4 2.0 dørkontrol indgangene.

**Funktionen er kun tilgængelig som en separat tilføjelse, og er ikke inkluderet i nogle af de prædefinerede pakker.**



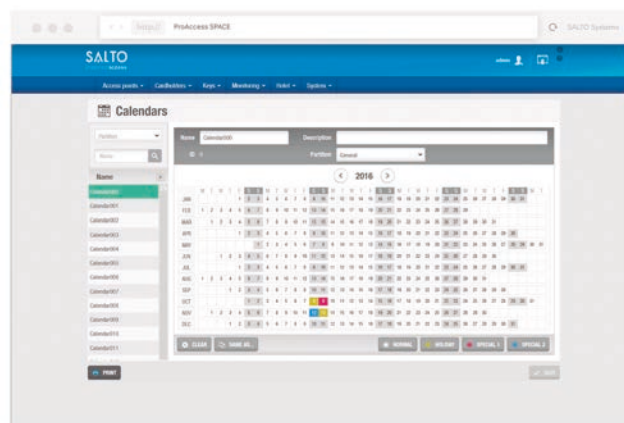
# Administrator



## MATRIX FUNKTIONER OG LOKATIONER:

Kombinationen af brugere, døre og deres forskellige funktioner kan til tider forårsage problemer med nøgler, når adgangsplanen skal designes. Matrixfunktionen forenkler og effektiviserer forbindelsen mellem brugere og døre, og gør det samtidig mere simpelt og ligetil at udarbejde planlægningen af adgangen.

**Funktionen er kun tilgængelig som en separat tilføjelse, og er ikke inkluderet i nogle af de prædefinerede pakker.**



## ADMINISTRATION AF GÆSTER:

Gæstemodulet gør det muligt at udstede gæstekort, der kan bruges i et par timer, i nogle dage eller en varighed derimellem. Dette sker med en indbygget dato og tidspunkt for annullering, der automatisk vil deaktivere adgangsmidiet.

**Egenskab inkluderet i: SPAIDSYS og SPAPART pakkerne, og kan tilkøbes på alle pakker.**



## KORTPRINT:

SALTO modulet hvor man kan give et printet kort; giver brugerne muligheden for at lave skabeloner til adgangsmidler via information fra brugernes data i adgangsplanen. Kortene kan tilpasses og printes på både for- og bagside.

**Egenskab inkluderet i: SPAIDSYS og SPAPART pakkerne.**



## SKABSLÅSE:

Som en del af SALTO platformen, kan XS4 skabslåsene også styres gennem ProAccess SPACE softwaren. Dette giver et imponerende udvalg af muligheder inklusiv fri-tildelings-tilstand, familie-tilstand, underlagt kalendere, osv.; næsten ubegrænsede muligheder.

**Egenskab inkluderet i: SPABASIC, SPAONLINE, SPAIDSYS og SPAPART pakkerne.**



## PARTITIONER (AFDELINGER):

Afdelingsoperatører kan uafhængigt administrere flere ejendomme, men kan samtidig fastholde de delte adgangsprivilegier. Individuelle bygninger kan drives af deres egne administratorer, og de kan kontrollere brugernes adgangsrettigheder.

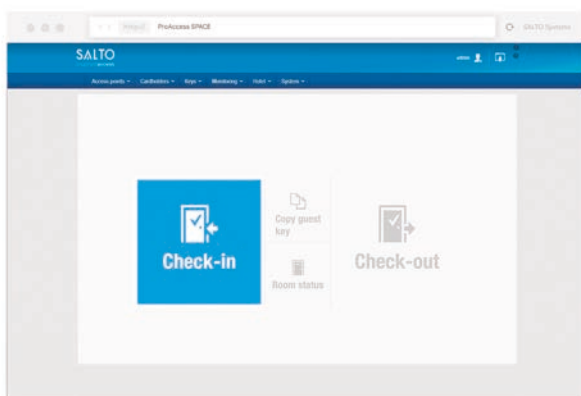
**Egenskab inkluderet i: SPAPART pakken.**

## PROACCESS SPACE | ADMINISTRATIONSSOFTWARE TIL EN HOTELRECEPTION

Til hotelsektoren har SALTO udviklet specifikke udvidelser, som tillader hoteller at administrere og kontrollere adgangsrettigheder og give gæsterne en udvidet service i form af et brugervenligt system. Systemet passer til alle typer og størrelser af hoteller.

Disse supplerende egenskaber gør det nemt at kontrollere alle offline og online hotelværelser samt døre i baglokaler og serviceområder fra en central lokation.

## Hoteludvidelser



### GRUPPE CHECK-IN:

Når gæster ankommer til et hotel, vil de gerne checke ind og komme i gang med dét, som de kom for at gøre: læne sig tilbage og slappe af eller starte på at arbejde. Det betyder, at alle trin i check-in processen skal udføres fejlfrit; fra udstedelse af gæstekort til gæsterne problemfrit får adgang til deres værelse, pool område, spa eller andre faciliteter.

Med ProAccess SPACE er det muligt for grupper at checke ind hurtigt, hvilket tillader hotellerne nemt at kunne administrere adgangsrettigheder og gæster med et brugervenligt system.

### FLYT ELLER FORLÆNG OPHOLD I REALTID:

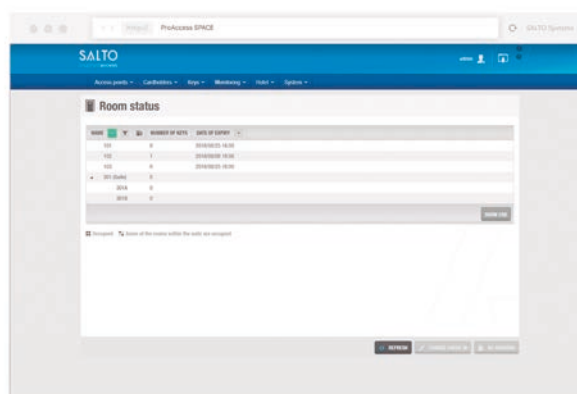
Se hvad der sker rundt omkring i dit hotel og tag kontrol over alt fra gæsteværelser til resten af din ejendoms adgangspunkter (baglokaler og servicedøre for gæster) i et enkelt system, der leverer sikkerhed og pålidelig adgangskontrol 24/7, og dækker hele din ejendom.

SALTO ProAccess SPACE tillader gæster at forlænge deres ophold eller anmode om et andet værelse uden at skulle besøge receptionen. Øjeblikkelig tildeling af nye værelser, så gæsternes adgangsmidler giver adgang til de nye værelser med det samme.

### MOBIL ADGANG (BLE):

Giv dine gæster en hoteloplevelse, de vil værdsætte og ønske at gentage, ved at gøre deres check-in oplevelse nemmere, uden at gå på kompromis med hverken sikkerhed eller komfort.

Med ProAccess SPACE er det nemt at integrere mobil adgangskontrol. Besøg hos receptionen vil snart høre fortiden til med SALTOS revolutionerende og nyskabende gæsteoplevelse. Gæsterne kan nu få adgang til deres hotelværelse, og undgå receptionen, ved at bruge deres smartphone som en værelsesnøgle; checke ud uden at skulle returnere nøglen; og forlænge deres ophold blot ved at anmode om en forlængelse via deres telefon. Kan bruges sammen med eller som en erstatning for RFID-adgangsmidler.



### PROPERTY MANAGEMENT SOFTWARE (PMS)

ProAccess SPACE er kompatibel med de førende Property Management Software (PMS) såsom Micros FIDELIO, New Hotel, Protel, Infor, techhotel, spetra, osv. for at godkende registreringer af gæster, guide gæsterne gennem check ind/ud processen og udstede værelsesnøgler. Kan også bruges til at styre SALTOS intelligente strømbesparende enheder (ESD).

# Information om software pakker

## PROACCESS SPACE | MANAGEMENT SOFTWARE

SALTOs ProAccess SPACE webbaserede software giver kunden et helt nyt niveau af kraftfulde og fleksible værktøjer til adgangskontroladministration. Kunden kan købe de funktioner de brug for her og nu, og senere opgradere systemet, i takt med at behovet vokser.

I tilgift til det omfangsrige indhold af nye vigtige funktioner, så har SPACE softwaren også et moderne, intuitivt og brugervenligt udseende, der assisterer operatørernes vej gennem systemet, så de kan arbejde hurtigt, effektivt og så intuitivt som muligt.

	— SPABASIC	— SPAONLINE	— SPAIDSYS	— SPAPART
<b>BRUGERE</b>	4,000,000	4,000,000	4,000,000	4,000,000
<b>DØRE</b>	65,000	65,000	65,000	65,000
<b>UDLØBSPERIODE</b>	INGEN UDLØBSDATO	INGEN UDLØBSDATO	INGEN UDLØBSDATO	INGEN UDLØBSDATO

### FUNKTIONER (KUN UDVALGTE. SE DATABLADE FOR KOMPLET OVERSIGT)

	OPT-Nr. —	— SPABASIC	— SPAONLINE	— SPAIDSYS	— SPAPART
<b>SKABSLÅS</b>	0001	INKLUDERET	INKLUDERET	INKLUDERET	INKLUDERET
<b>ONLINE OVERVÅGNING</b>	0004	INKLUDERET	INKLUDERET	INKLUDERET	INKLUDERET
<b>LOCKDOWN</b>	0005	IKKE INKLUDERET	INKLUDERET	INKLUDERET	INKLUDERET
<b>ANTIPASSBACK</b>	0006	IKKE INKLUDERET	INKLUDERET	INKLUDERET	INKLUDERET
<b>STREAMING AF HÆNDELSER</b>	0007	IKKE INKLUDERET	INKLUDERET	INKLUDERET	INKLUDERET
<b>AUTOMATISK TILDELING AF NØGLER</b>	0008	IKKE INKLUDERET	INKLUDERET	INKLUDERET	INKLUDERET
<b>ROLL CALL</b>	0009	IKKE INKLUDERET	INKLUDERET	INKLUDERET	INKLUDERET
<b>BEGRÆNSET BRUGBARHED</b>	0010	NOT INCLUDED	INKLUDERET	INKLUDERET	INKLUDERET
<b>ADMINISTRATION AF GÆSTER</b>	0013	IKKE INKLUDERET	IKKE INKLUDERET	INKLUDERET	INKLUDERET
<b>KORTPRINT MODUL</b>	0012	IKKE INKLUDERET	IKKE INKLUDERET	INKLUDERET	INKLUDERET
<b>OPERATØR PROFILER</b>	0011	IKKE INKLUDERET	IKKE INKLUDERET	IKKE INKLUDERET	INKLUDERET



# SALTO KS Platform Komponenter

## SALTO KS PLATFORM KOMPONENTER

IQ

Brikker

Mobil app

SALTOKS.com

SALTO KS platformen er mere end bare en traditionel adgangskontrolløsning. Ved at kombinere låsene med andre enheder giver det et væld af fordele og et udbytte, som er langt højere end ved de traditionelle offline og online adgangskontrolsystemer.

---

## IQ

IQ'en er det centrale i SALTO KS løsningen. Den forbinder din trådløse lås til SALTO KS skyen. Monter IQ'en med det tilhørende beslag, tilslut den til en stikkontakt og aktiver den via din saltoks.com konto.

SALTO KS Repeateren giver dig mulighed for at forlænge afstanden mellem SALTO KS IQ 1.0 og dine låse. IQ og låse kan fungere ved 1-10 meters afstand, men for hver gang du supplerer med en 1.0 Repeater, forlænger du automatisk afstanden med 10 meter. Du kan tilføje 3 repeatere mellem en IQ og en lås, hvilket betyder at den maksimale distance mellem døren og IQ 1.0 kan være op til 40 meter.

Pr. September 2017:

NY WiFi, Ethernet og POE IQ 2.0, der ikke er forbundet til skyen via mobil kommunikation, men via kundens eksisterende Ethernet eller WiFi netværk. Det giver en billigere løsning, da eksisterende kommunikationsveje udnyttes, og istedet for repeatere installerer man bare en IQ mere.

IQ 2.0 findes også i en udgave til Mobil kommunikation, med en merpris for hardware og abonnement. Det er ikke nødvendigt med repeater til IQ 2.0.

---

## Mobil App

Betjen SALTO KS på farten! Tilgængelig med IOS og Android telefoner. SALTO KS appen gør det muligt for dig at administrere adgangskontrolsystemet, imens du er på farten og i realtid. Den tilbyder de funktioner, du ønsker, der skal være - hvor som helst og når som helst.

---

## Brikker

SALTO KS brikken er den mindste i SALTO KS familien, men den er meget sikker og har et lige så flot design. Hjertet i brikken indeholder den mest sikre RFID-chip, der er tilgængelig på markedet, for at sikre brikkens ID, så det er umuligt at kopiere den.

---

## SALTOKS.com

SALTO KS kontoen tillader dig at definere, hvem du vil give adgang til at gå ind, hvor og hvornår, i en bygning, eller på flere ejendomme. Lav profiler for brugere, tildel eller slet brikker, definer hvilke døre de kan komme ind af - på hvilke dage og hvilke tidspunkter.



## SALTO KS IQ | CLOUDBASERET ADGANGSKONTROL

IQ2.0 benytter 2G, 3G og 4G mobilforbindelser til kommunikation med Salto Clouden. Findes også i WiFi eller POE version og kan altid tilsluttes med en Ethernet forbindelse. IQ2.0 kommunikerer med SALTO KS adgangspunkterne via ZigBee/Bluetooth.



### FUNKTIONER:

- Trådløs radiofrekvens baseret på IEEE 802.15.4 med 2,4Ghz.
- AES 128bits kryptering.
- Online kommunikation i realtid.
- Forbindelse i over 100 lande.
- Matchende adapter medfølger med et 3 meter kabel.
- Over The Air (OTA) firmware opdateringer.
- TLS sikret kommunikation.
- Ingen risiko for tabt data ved strømfafbrydelse gennem den bedste roaming garanti.
- Forbinder op til 16 døre per SALTO KS IQ.
- Ubegrænset SALTO KS IQ's per konto (abonnements bestemt)
- Cellulær forbindelse 2G. (2G/3G/4G på IQ 2.0)
- Local Access Management (LAM - spejlet database).

### PLATFORME:



### TEKNISKE SPECIFIKATIONER:

Miljømæssige betingelser:

-Temperatur: 0-40

2,4Ghz RF karaktertræk:

-Frekvens rækkevidde: 2405-2480Mhz (ISM band).

-RF Standard: IEEE 802.15.4.

-Indendørs radio rækkevidde: 10/15m.

GPRS RF karaktertræk (kun SALTO KS IQ):

-Frekvensbånd:

- EGSM-GPRS 900/850 radio.

- GSM-GPRS 1800/1900 radio.

- EGPRS 900/850 radio.

- EGPRS 1800/1900 radio.

- GSM/GPRS klasse 10 og EGPRS klasse 10

kompatibel.

Strømforsyning karaktertræk

(Kan kun bruges med SALTO KS strømforsyning).

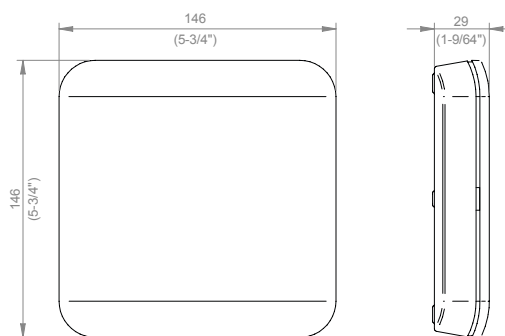
- Indgangsspænding: 12v.

- Maksimal strøm: 800 mA.

### PRODUKTEGENSKABER IQ 1.0:

- **Den passer altid.** Beslaget til SALTO KS IQ'en passer til din situation. Monter det horisontalt eller vertikalt, hvad der passer dig bedst.
- **LED-notifikation.** Dette betyder, at man udover at kunne modtage beskeder gennem SALTO KS, også kan få en visuel notifikation på enheden, hvor den vil informere dig om trivslen af dit SALTO KS system. Det er muligt at slukke for det grønne lys "Heartbeat" på IQ'en, hvis du foretrækker det.
- **Forlæng afstande.** Tilføj op til 3 SALTO KS Repeatere på linje og et maksimum på 6 for hver SALTO KS IQ mellem dit adgangspunkt og SALTO KS IQ'en.

### TEKNISK TEGNING



### CERTIFICERINGER:



# Brikker

## SALTO KS BRIKKER | CLOUDBASERET ADGANGSKONTROL ID TEKNOLOGIER:

SALTO KS brikken er det mindste medlem af SALTO KS familien. Den er meget sikker og har et flot design. Hjertet i brikken indeholder den mest sikre RFID-chip, der er tilgængelig på markedet; dermed sikres brikkens ID og den er umulig at kopiere.

- DESFire EV1 4K (4096 bytes).
- DESFire EV1 + SVN compatible.
- Dual Tag available: DESFire EV1 + EM4200 125 kHz chip.
- Dual Tag + SVN compatible.



## PRODUKTEGENSKABER:

- **Tilføj brikker.** For at tilføje brikker skal du vælge en af dine døre og bruge det sikre 2-minutters vindue for at præsentere dem på låsen
- **Bloker brikker.** I tilfælde af, at nogen har mistet eller ikke har returneret en af dine brikker, kan du enkelt blokere dem via SALTO KS. Blokeringen er i realtid uden nogen forsinkelse, så hvis du får en blokeret brik tilbage, kan du nemt og simpelt fjerne blokeringen igen.
- **Sikkert.** Du kan tilføje enhver SALTO KS brik til dit system, men når de først er tilføjede, vil de kun fungere med dit system (eller flere systemer). RFID-teknologien der bruges her, er den samme som i mange statslige og militære sammenhænge, og bruger AES-algoritme.
- **1 brik: 5 farver.** Ingen mennesker er ens og SALTO KS forstår det. Derfor er brikken tilgængelig i 5 forskellige farver.

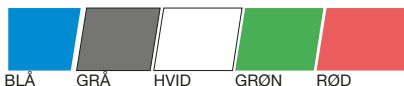
## FUNKTIONER:

- SALTO KS brikker overholder ISO standarder.
- Batterifri betjening.
- Vælg mellem 5 farver.
- Vandtæt.
- 13,56 Mhz.
- En enkelt SALTO KS brik fungerer på tværs af flere SALTO KS systemer.
- Sikker, kopibeskyttet adgangsmiddel for en høj sikkerhed.
- Slidstærk, ergonomisk design for en længere levetid.
- Høj modstandsdygtighed mod forskellige vejrforhold.
- Komfortable at benytte – kan bæres i en nøglering sammen med traditionelle nøgler.
- SALTO SVN kompatibel er mulig.
- Brik med dobbeltfunktion tilgængelig. EM4200 125 kHz chip – kun ved læsning.

## PLATFORME:



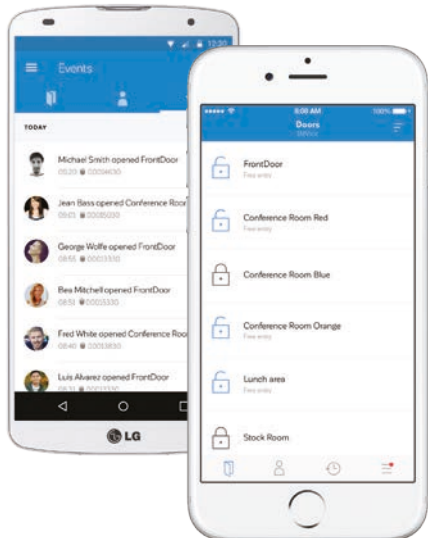
## FARVER:



# Mobil App

## SALTO KS APP | CLOUDBASERET ADGANGSKONTROL

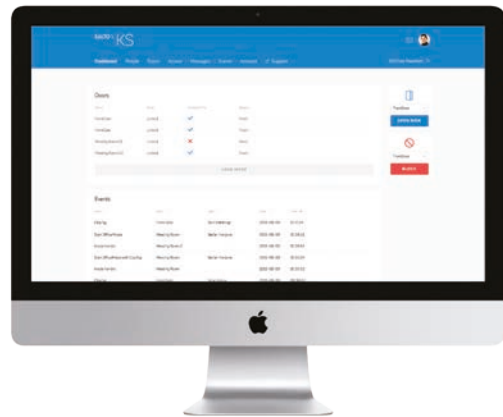
Betjen SALTO KS på farten! Tilgængelig med IOS og Android telefoner. SALTO KS appen gør det muligt for dig at administrere adgangskontrolsystemet, mens du er på farten og i realtid. Den tilbyder de funktioner, du ønsker, der skal være - hvor som helst og når som helst.



# Web App

## SALTO KS APP | CLOUDBASERET ADGANGSKONTROL

SALTO KS kontoen tillader dig at definere, hvem du vil give adgang, hvor og hvornår, i en bygning eller på flere lokationer. Lav profiler for brugere, tildel eller slet brikker, definer hvilke døre de kan komme ind af - på hvilke dage og hvilke tidspunkter.



### PRODUKTEGENSKABER:

- **Fjernåbning.** En af de smarte, men virkelig vigtige funktioner i SALTO KS, er fjernåbningen af døre med en sikker OneTimePassword-teknologi. Du skal ikke bruge det hver dag, men når du har behov for det. Du vil sætte pris på, at det er der.
- **Multiplatform.** Du kan bruge dit SALTO KS cloud-baserede adgangskontrolsystem fra enhver enhed – smartphone, tablet, pc - alt du skal bruge er en enhed med internetforbindelse.
- **Pålidelighed:** Sikrer overvågning i realtid og løser omgående ethvert problem.
- **Flere systemer:** Betjen flere systemer samtidigt fra Samme App.

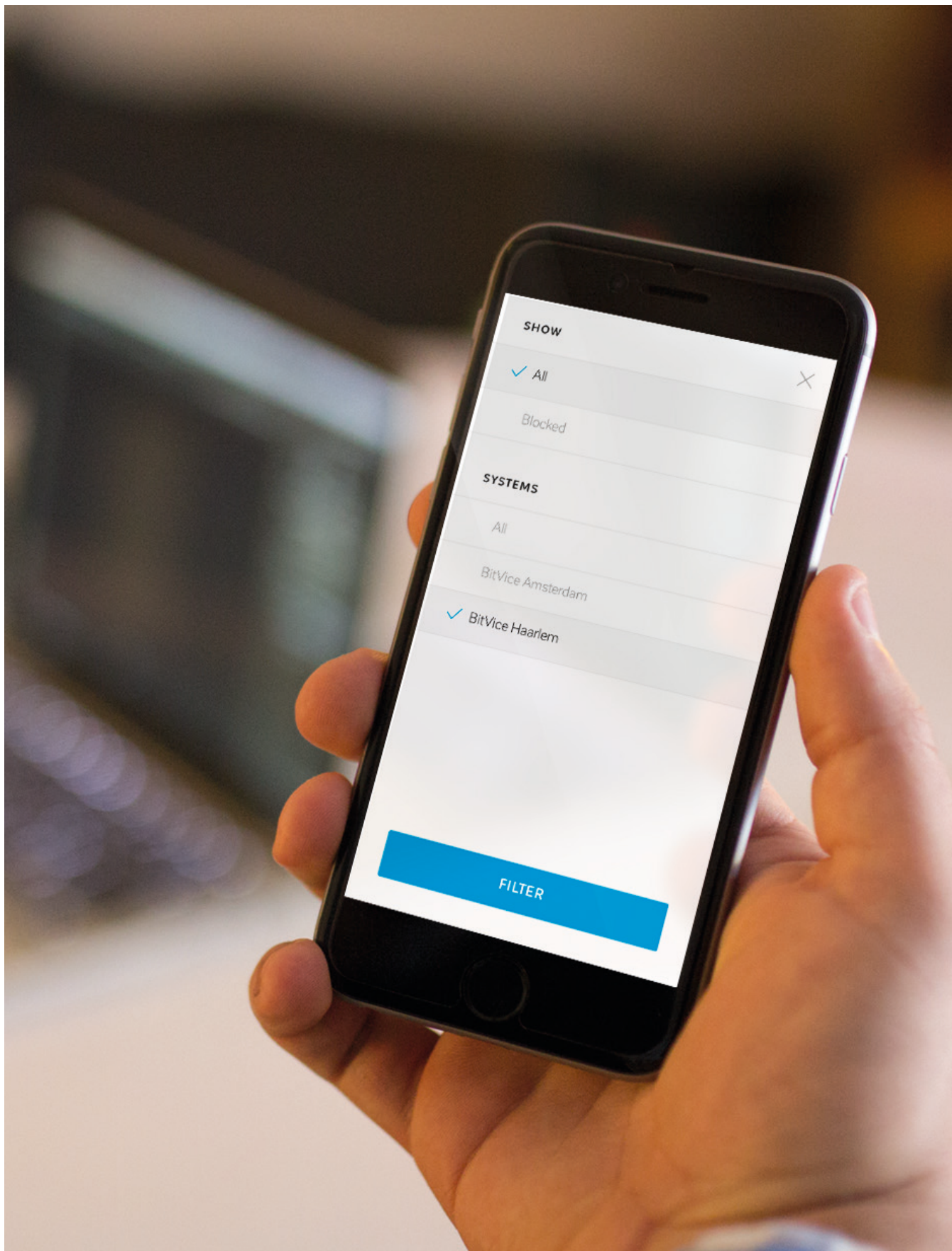
### MOBIL APP TILGÆNGELIG FRA:



### PRODUKTEGENSKABER:

- **Instrumentpanel.** Saltoks.com giver dig altid opdaterede informationer og fjernadministration af alle brugere samt adgangspunkter gennem instrumentpanelet.
- **Adgangsrettigheder, hvem, hvor, hvornår...** Hvad en traditionel nøgle ikke kan gøre, er at ændre adgangsrettigheder på farten. Saltoks.com giver dig muligheden for at kunne bestemme individuelt, hvem der har adgang til hvilke døre og hvornår. Hvis du vil foretage ændringer kan du bare logge ind, lave dine ændringer og så er det gjort. Der kræves ingen opdatering af brikken eller et adgangspunkt. Har du nogensinde været i stand til at gøre dette med din nuværende lås?
- **Notifikationer:** Saltoks.com giver dig altid opdaterede informationer og fjernadministration af alle systemkomponenter gennem instrumentpanelet. Det er alt sammen inkluderet: Dørstatus, seneste adgang og hændelser, alarmer og muligheden for at fjernlåse samt fjernlåse døre.
- **Sikkerhed:** SALTO forstår vigtigheden i sikkerhed. Derfor har vi inkorporeret avanceret sikkerhed i alle vores komponenter og endnu vigtigere: De holdes permanent opdaterede. Ikke altid synligt, men sikkerheden er der.
- **Multiplatform:** Du kan betjene SALTO KS cloud-baseret adgangskontrol fra enhver enhed: Telefon, tablet, pc – alt hvad du behøver er en online enhed med internetforbindelse.







## Om os

Hos SALTO er vi meget fokuserede på at lytte til markedet og vores kunder, hvor end de måtte befinde sig, for at sikre at vi har forståelse for, hvad de mest værdiskabende løsninger er. Det er dette niveau af service og support, der differentierer SALTO fra andre og årsagen til, at SALTO produkter findes i over 90 lande over hele verden.

### VORES FORPLIGTELSE TIL DEN BEDSTE SERVICE

For at sikre at vi leverer den bedst mulige service, har SALTO behov for at være dér, hvor vores kunder er.

Derfor har SALTO sine egne kontorer i Australien, Belgien, Canada, Kina, Colombia, Tjekkiet, Danmark, Frankrig, Finland, Tyskland, Hong Kong, Italien, Mexico, Holland, Norge, Polen, Portugal, Singapore, Slovakiet, Spanien, Sydafrika, Schweiz, Forenede Arabiske Emirater, Storbritannien og USA.

Vores netværk af kontorer vil fortsat øges og sørge for, at SALTO leverer uovertrufne niveauer af garanti, support og service.

### SALTO PARTNERNETVÆRK

Udover vores SALTO kontorer, har vi også et specialiseret partnernetværk i over 90 lande.

På disse kontorer er der ekspertise fra specialister i sikkerhedsbranchen, der deler de samme værdier af entusiasme og engagement som SALTO, og som er parate til at give kunderne den bedste support og service.

SALTOs officielle partnere er alle specialister i sikkerhed.

### ADGANGSKONTROLPARTNEREN DU KAN STOLE PÅ

Hos SALTO varetager vi selv alle nøgleaktiviteter, fra produktudvikling og design, helt op til den sidste proces i forbindelse med produktion og forsendelse, samt installationsvejledning og support.

Denne kontinuitet giver SALTO garanti for, at vores produkter lever op til de højeste kvalitetskrav, og giver dermed vores kunder den fleksibilitet, levering og stabilitet, som de kræver.

I SALTO er vi overbeviste om, at det er denne type direkte kontrol, der gør det muligt for os at udvikle, levere og supportere den mest effektive adgangskontrolløsning der findes.

SALTO er ISO 9001:2015 og ISO 14001 certificeret, hvilket viser, at vi lever op til de strenge kvalitets- og miljømæssige administrationssystemer. Vi har styr på design, udvikling og fremstilling af vores elektroniske adgangskontrol produkter, og vi vil altid stræbe efter de højest mulige kvalitetsstandarder, som det kræves af vores kunder.

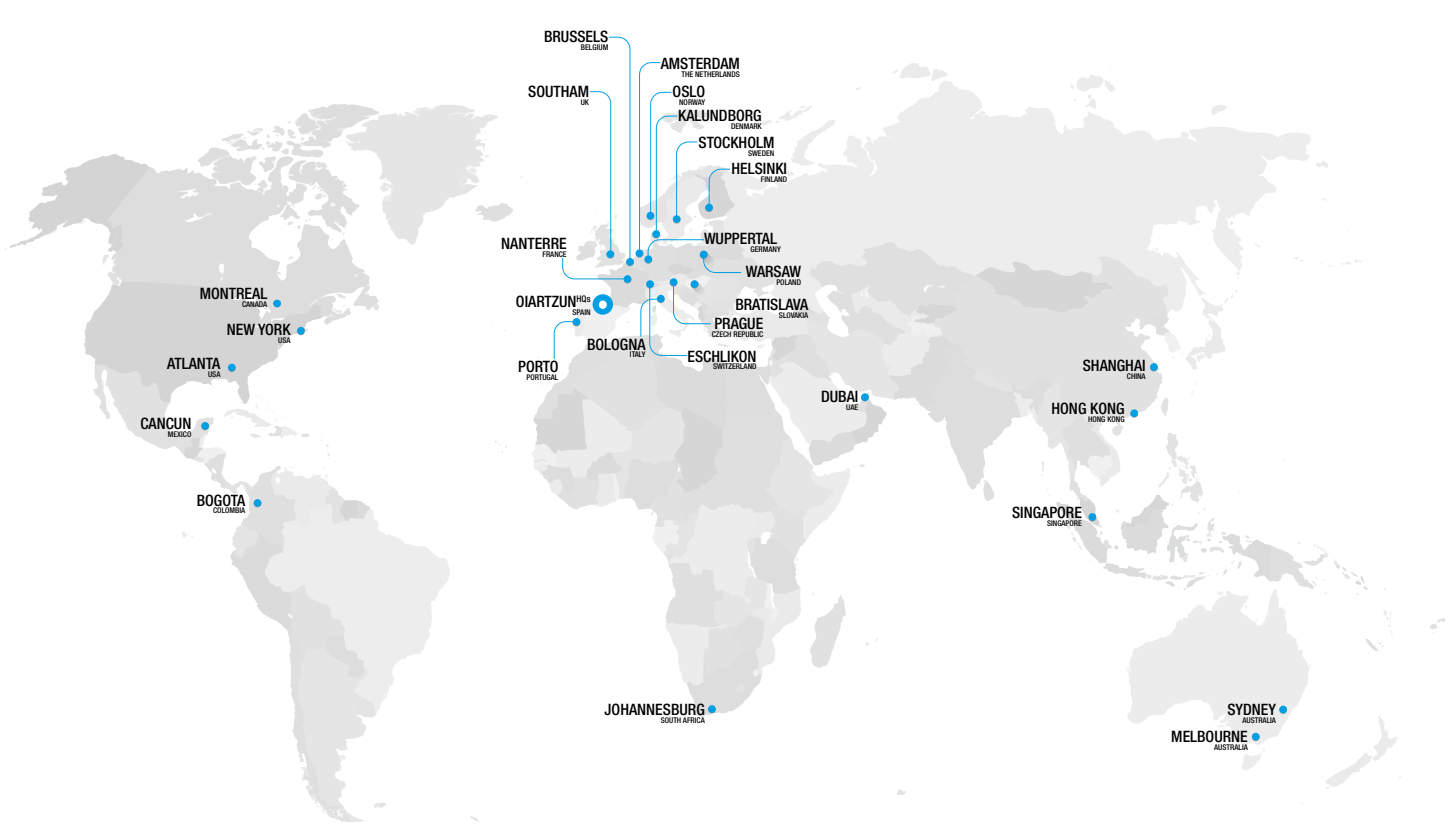
### SOCIALT ANSVAR (CSR)

SALTO Systems tager sit sociale ansvar yderst alvorligt og ønsker at spille en ledende rolle indenfor udvikling af lokalsamfundene omkring SALTO afdelinger i hele verden.

I 2005 blev denne indsats brugt til at oprette det sociale initiativ free2move.org, der promoverer handicapsport som metode til at opnå større social integration og ændre opfattelsen af, at personer med fysiske handicaps ikke kan leve et fantastisk og præstationsrigt liv.

[www.free2move.org](http://www.free2move.org)

Find os på Facebook – Instagram – Twitter & Youtube | @free2moveorg



**SALTO Systems, Denmark**

Kalundborg, Denmark

Tel.: +45 48 44 88 11  
 email: info.dk@saltosystems.com  
 www.saltosystems.dk

**SALTO Systems, Norway**

Jessheim, Norway

Tel.: +47 63 95 40 20  
 email: info.no@saltosystems.com  
 www.saltosystems.no

**SALTO Systems, Sweden**

Stockholm - Malmö, Sweden

Tel.: +46 8-775 87 00  
 email: info.se@saltosystems.com  
 www.saltosystems.com

**SALTO Systems, Finland**

Vantaa, Finland

Tel: +45 48 44 88 11  
 email: info.fi@saltosystems.com  
 www.saltosystems.fi

**SALTO Systems HQ, Spain**

OIartzun, Spain

Tel.: +34 943 344 550  
 email: info@saltosystems.com  
 www.saltosystems.com

**SALTO Systems, UK**

Southam, United Kingdom

Tel.: +44 01926 811979  
 email: info.uk@saltosystems.com  
 www.saltosystems.co.uk

**SALTO Systems, USA**

Norcross GA, USA

Tel.: +1 770 452 6091  
 email: info.us@saltosystems.com  
 www.saltosystems.com

**SALTO Systems, Canada**

Vaudreuil-Dorion QC, Canada

Tel.: +1 514 616 2586  
 email: info.ca@saltosystems.com  
 www.saltosystems.ca

**SALTO Systems, Mexico**

Cancún, México

Tel.: +52 (998) 892 8752  
 email: info.mx@saltosystems.com  
 www.saltosystems.com

**SALTO Systems, Colombia**

Bogota, Colombia

Tel.: +57 320 924 3634  
 email: info.co@saltosystems.com  
 www.saltosystems.com

**SALTO Systems, Australia**

Waterloo - Sydney, Australia

Tel.: +61 (0)2 9319 3393  
 email: info.au@saltosystems.com  
 www.saltosystems.com.au

**SALTO Systems, Middle East**

Dubai, United Arab Emirates

Tel.: +971 4399 5770  
 email: info.me@saltosystems.com  
 www.saltosystems.com

**SALTO Systems, France**

Nanterre, France

Tel: +33 (0)1 55 17 13 70  
 email: info.fr@saltosystems.com  
 www.saltosystems.fr

**SALTO Systems, Germany**

Wuppertal, Deutschland

Tel.: +49 (0)202/ 769 579-0  
 email: info.de@saltosystems.com  
 www.saltosystems.de

**SALTO Systems, Switzerland**

Eschlikon, Switzerland

Tel: +41 71 973 72 72  
 email: info.ch@saltosystems.com  
 www.saltosystems.ch

**SALTO Systems, Netherlands**

Amsterdam, The Netherlands

Tel: +31 206 353 100  
 email: info.nl@saltosystems.com  
 www.saltosystems.nl

**SALTO Systems, Belgium**

Brussels, Belgium

Tel: +32 25 88 50 68  
 email: info.be@saltosystems.com  
 www.saltosystems.be

**SALTO Systems, Poland**

Warszawa, Polska

Tel: +48 609 01 7777  
 email: info.pl@saltosystems.com  
 www.saltosystems.pl

**SALTO Systems, Slovakia**

Bratislava, Slovakia

Tel: +421 915 579 500  
 email: info.sk@saltosystems.com  
 www.saltosystems.com

**SALTO Systems, Czech Republic**

Prague, Czech Republic

Tel: +420 734 258 882  
 email: info.cz@saltosystems.com  
 www.saltosystems.com

**SALTO Systems, Italy**

Bologna, Italy

Tel: +39 051 72 77 98  
 email: info.it@saltosystems.com  
 www.saltosystems.com

**SALTO Systems, Portugal**

Lisboa - Porto, Portugal

Tel.: +351 220 937 508  
 email: info.pt@saltosystems.com  
 www.saltosystems.com

**SALTO Systems, Singapore**

Singapore

Tel: +65 6557 22 55  
 email: info.sg@saltosystems.com  
 www.saltosystems.com

**SALTO Systems, China**

Shanghai, China

Tel: +86 (21) 3157 6115  
 email: info.cn@saltosystems.com  
 www.saltosystems.com

**SALTO Systems, Hong Kong**

Hong Kong

Tel: +852 3169 1820  
 email: info.hk@saltosystems.com  
 www.saltosystems.com

**SALTO Systems, South Africa**

Johannesburgo, South Africa

Tel: +27 (83) 293 07 96  
 email: info.za@saltosystems.com  
 www.saltosystems.com



# SALTO SYSTEMS

## ET SKRIDT FORAN

SALTO har siden 2001 leveret markedets mest avancerede elektroniske adgangskontrolløsninger; lednings- og nøglefrie. Med udviklingen af SALTO Virtual Network (SVN) med data-on-card har SALTO revolutioneret adgangskontrolbranchen over hele verden og sat nye, fremtidige standarder for både sikkerhed, komfort og lønsomhed.

SALTO XS4 platformen tilbyder et bredt udvalg af de mest omfattende og alsidige produkter, der giver SALTO mulighed for at levere adgangskontrolsystemer til de mest forskelligartede sektorer – fra kontorbygninger og offentlig administration til sundhedssektoren, offentlige instanser, uddannelsessektoren, hotel- og restaurationsbranchen samt lufthavne.

Med fokus på kontinuerlig innovation og udvikling har SALTO i løbet af 16 år etableret sig som en af de fem største markedsledende leverandører af elektroniske adgangskontrolløsninger. Udover hovedkontoret i Oiartzun (Spanien) har SALTO nu kontorer i 26 lande rundt om i verden. SALTO adgangskontrolløsninger findes i mere end 90 lande på mere end 3 millioner adgangspunkter.

**Kontakt os på**

**72 27 88 80 eller [salto@sanistaal.dk](mailto:salto@sanistaal.dk)**

Forhandlerfelt: